

スタンダードラック形非常用放送設備<増設用> WP-7000

概要

- 非常用放送設備の増設用ラックで、電力増幅ユニット・非常電源ユニット・BGM演奏装置などの各種ユニットを収納できます。
- 後面にファクトライン(可動型ACコンセント)を装備し、各ユニットのACコード処理がすっきりと簡単になります。

構成

スタンダードラック	1	ブランクパネル(1U)	1
電源制御ユニット WU-L62	1	ブランクパネル(2U)	
ファンユニット WU-L45A	1	(1枚はサービスユニットに取付済み)	2
サービスユニット	1	ブランクパネル(3U)	1

定格

WP-7000

電 源 : AC100 V 50/60 Hz 31 W
総合消費電力 : AC100 V W
総合消費電流 : DC24 V A
寸 法 : 幅 564 mm 高さ 1465 mm 奥行き 478 mm
ユニット収納スペース : 26U(ラック本体29U : 1U = 44.45 mm)
質 量 : 約61 kg
仕 上 げ : 筐 体 : OAアイボリー 塗装鋼板
マンセル6.5Y7.8/0.9
近似色
基 台 : 黒色塗装
パ ネ ル : AVアイボリー 塗装鋼板
マンセル7.9Y6.8/0.8
近似色

ファンユニット WU-L45A

電 源 : AC100 V 50/60 Hz 24 W
ファン動作温度 : 40 ± 5
ファン停止温度 : 25 以上
ユニット寸法 : 幅 446 mm 高さ 85 mm 奥行き 366 mm

電源制御ユニット WU-L62

電 源 : AC100 V 50/60 Hz
消費電力(注) : 約140 W(DC3.6 A出力時)
AC電源出力 : AC100 V 最大38 A
(A系統18 AとB系統20 Aの2系統)
DC電源出力 : DC24 V 最大3.6 A
非常用電源コンセント : ×2 最大15 A
AC電源コンセント : ×4 2系統(計8) 1個当たり15 A
最大38 A
内部PWR CONT端子 : 9ピンコネクター ×2
外部制御(前面端子台) : PWR CONT、EMG24 Vメイク/ブレイク
切替 DC24 V出力、COM、0 V
外部PWR CONT制御 : トランジスタ入力 耐電圧DC 30 V
入力電流 約1 mA
外部EMGメイク制御 : トランジスタ入力 耐電圧DC 30 V
入力電流 約0.5 mA
外部EMGブレイク制御 : トランジスタ入力 耐電圧DC 30 V
入力電流 約3 mA
電源ルー動作時間 : ON時 : A系統 約 40 ms, B系統 約 80 ms
OFF時 : A系統 約 40 ms, B系統 約 130 ms
寸 法 : 幅 480 mm 高さ 44 mm 奥行き 300 mm
(つまみなどの突起部含まず) 1U
質 量 : 約6.4 kg
仕 上 げ : パネル AVアイボリー 塗装鋼板
(マンセル7.9Y6.8/0.8近似色)

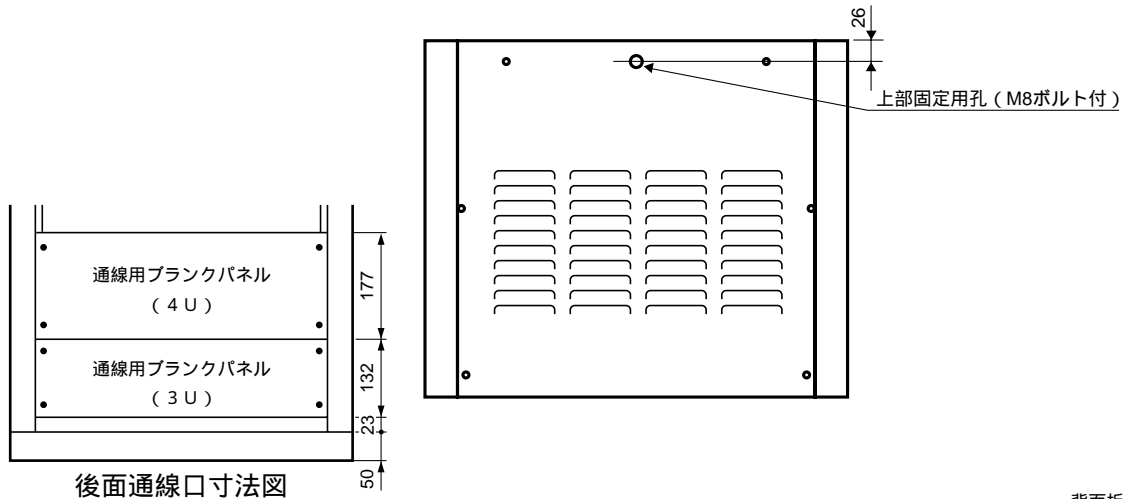
(注)この表示は、電気用品安全法の技術基準に基づくものです。

付属品

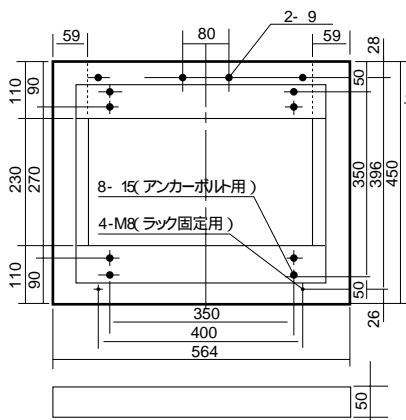
ラック取付ねじ(呼び径5×12タッピング)	20	丸端子	5
ケーブル用ラベル	1式	工事説明書	1
9ピンケーブル(PWR CONT用)	1	保証書	1

外觀寸法図

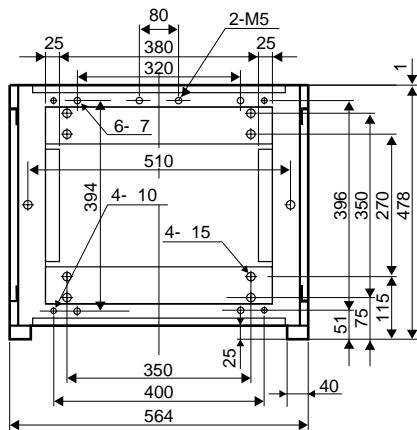
単位	mm
縮尺	1/10



後面通線口寸法図



前面側
基台(チャンネルベース)図



前面側
ラック底面図

取付ピッチ
幅 465
高さ 44.45

