

## 2チャンネルパワーアンプ WP-9100

## ■機器概要

バランス形入力回路を持った150W+150W (4Ω 1kHz時 歪率0.02%以下) 出力または100W+100W (8Ω 1kHz時 0.01%以下) の大出力パワーアンプです。また、モノ(BTL)出力300W (8Ω 1kHz時 0.01%以下) が可能です。

## ■機器定格

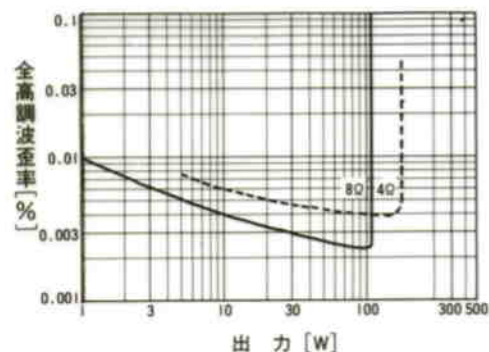
電源	AC 100V 50/60Hz	S N 比	100dB以上 (IHF A W, T, D)
消費電力	Ⓢ 230W 150W+150W 4Ω 定格出力時 約610W	入力感度	+5dB (連続可変)
定格出力	100W+100W (8Ω 連続出力) 150W+150W (4Ω 連続出力)	電圧増幅度	26dB
モノ(BTL)出力	300W (8Ω 連続出力)	入力インピーダンス	50kΩ (平衡)
周波数特性	20~20,000Hz±0.5dB	モ出 タカ	VUメータ出力 +14dB 300Ω (7.5kΩ 適合) タリー出力 無電圧メイク接点 (接点容量 3A まで)
全高調波歪率 (両チャンネル 駆動時)	0.01%以下 (8Ω 100W+100W 1kHz) 0.05%以下 (8Ω 20~20,000Hz) 0.02%以下 (4Ω 150W+150W 1kHz) 0.1%以下 (4Ω 20~20,000Hz) 0.02%以下 (モノ(BTL) 8Ω 300W 1kHz) 0.1%以下 (モノ(BTL) 8Ω 20~20,000Hz)	使用コネクタ	入力: キヤノンコネクタ XLR-3-31タイプ, XLR-3-32タイプ および複式ジャック (並列接続) 出力: ねじ式ターミナル
クロストーク	70dB以上 (20kHz)	寸法	420(幅)×101.5(高さ)×331(奥行)mm (高さはゴム足含む 奥行はパネル部 および背面保護ゴム含む)
混交調歪率	0.01%以下 (8Ω 100W 60Hz:7kHz=4:1)	重量	約13kg
ダンピングファクタ	200以上 (8Ω 1kHz)	仕上げ	パネル: 黒色アルマイト ヘアライン 筐体: 黒色半艶塗装

## ■付属品

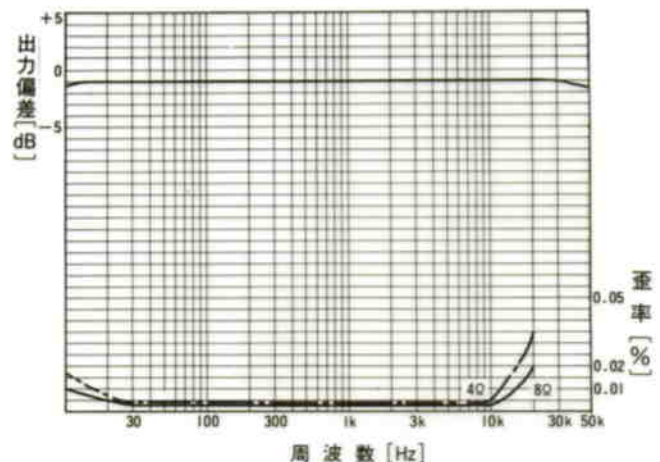
大形複式プラグ.....	2	カヌークリップ(ラック取付用足台).....	4
出力配線用ラグ端子.....	8	取扱説明書.....	1
モニタ出力用コネクタ(4ピン).....	2	保証書.....	1

## ■特性表

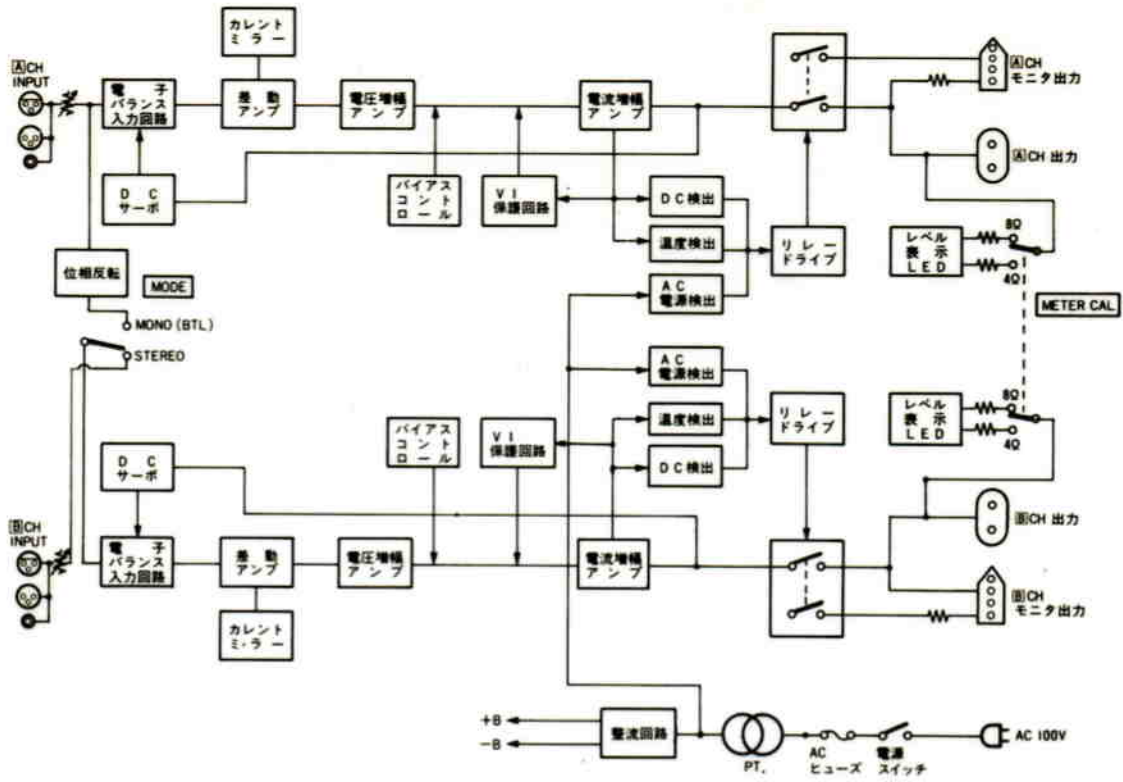
## ●出力対全高調波歪率



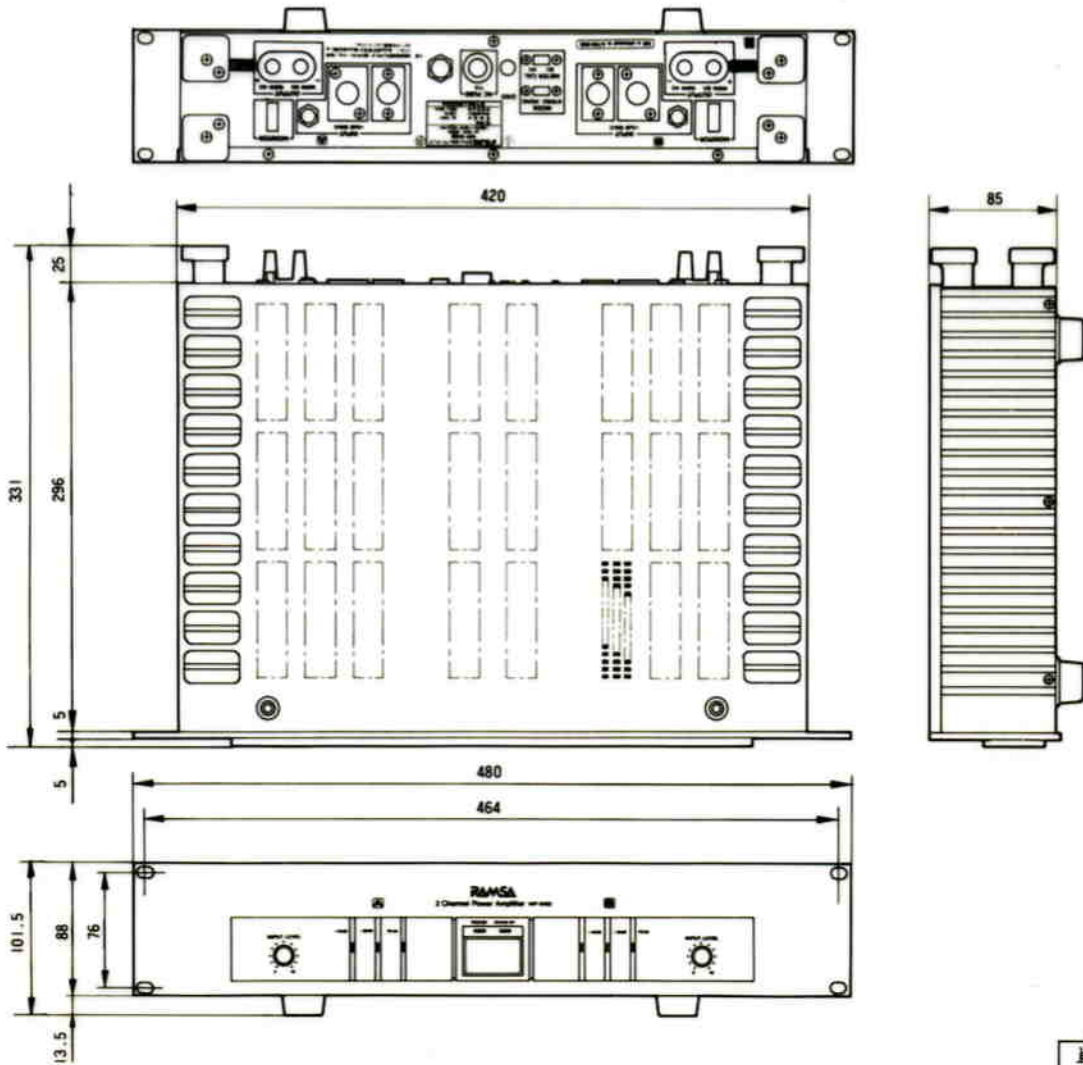
## ●周波数特性



# ■ブロックダイアグラム



# ■外観寸法図



単位	mm
縮尺	1/5