

120W用非常電源ユニット WP-920

■機器概要

非常用放送設備用の非常電源ユニットで、充電部、制御部、蓄電池（密閉形鉛蓄電池LC-3024）より構成されています。蓄電池は2個収納でき、60Wのときは1個、120Wのときは2個使用します。

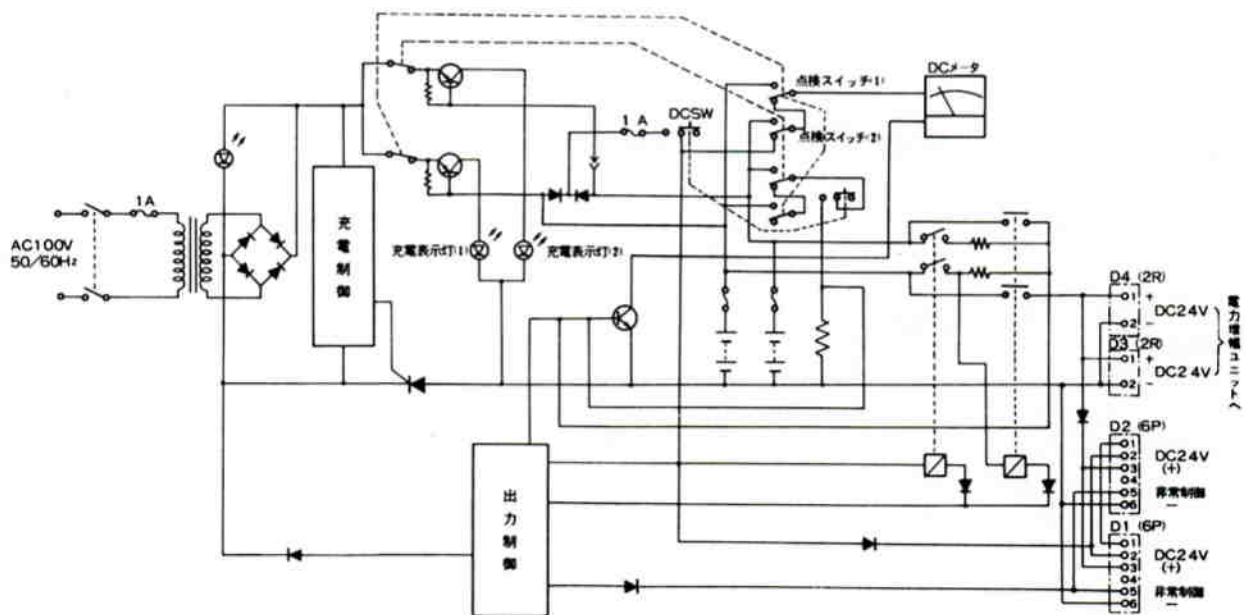
■機器定格

電源	AC 100V 50/60Hz	充電電流	最大 260mA
消費電力	最大15W	充電方式	トリクル充電
増設用AC電源	AC 100V 5 A 1回路	寸法	480(幅)×88(高さ)×275(奥行)mm：2 H
非常電源出力	PA 60W用(蓄電池1個)120W用(蓄電池2個)	重量	約4.1kg(蓄電池別)
	制御用電源 2.7A(PA60W時)5.6A(PA120W時)		
充電完了電圧	DC 27.5V (20℃にて)	蓄電池重量	約2.7kg/1個
使用蓄電池	密閉形鉛蓄電池 LC-3024：1個使用(60W時)、2個使用(120W時) 公称24V 3Ah/10HR (1個)	仕上	パネル：マンセル5Y7.5/1アルファ塗装 側板：亜鉛クロメートメッキ

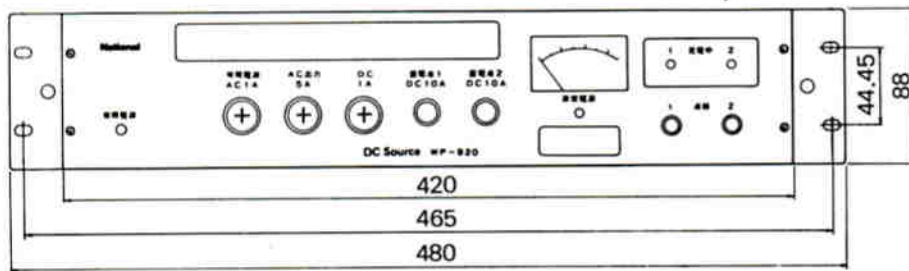
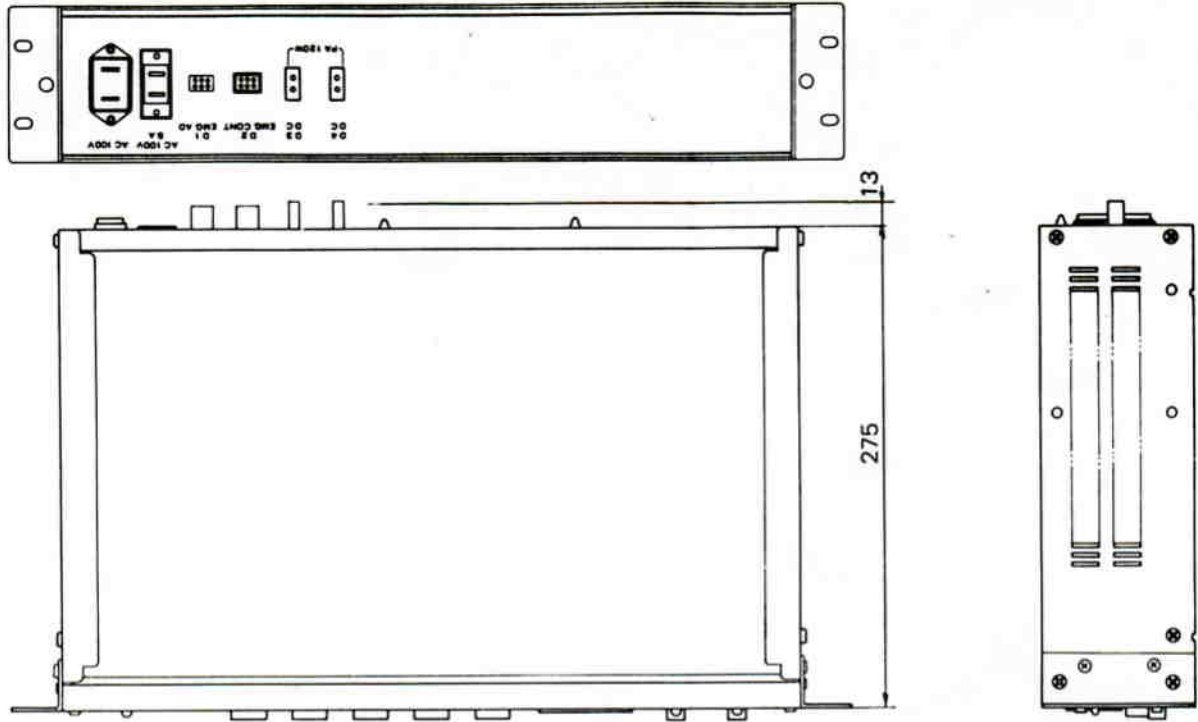
■付属品

電源コード (2.0mプラグ付).....	1	バッテリーガイド.....	2
6芯ケーブル (2.1mコネクター付).....	1	ラックマウント用ねじ (M5×10).....	4
ケーブル表示ラベル.....	1	取扱説明書.....	1

■ブロックダイアグラム



■外觀寸法図



單位	mm
縮尺	1/5