

2チャンネルパワーアンプ WP-9201

■機器概要

- バランス形入力回路を持つ、連続出力 300W+300W(4Ω 1kHz時 ひずみ率 0.02%以下)のパワーアンプです。また 8Ω 負荷では、200W+200W(1kHz時 ひずみ率 0.01%以下)の連続出力が得られます。
- 本機はモノ(BTL)接続が可能で、600W(8Ω 1kHz時 ひずみ率 0.02%以下)の連続出力が得られます。

■機器定格

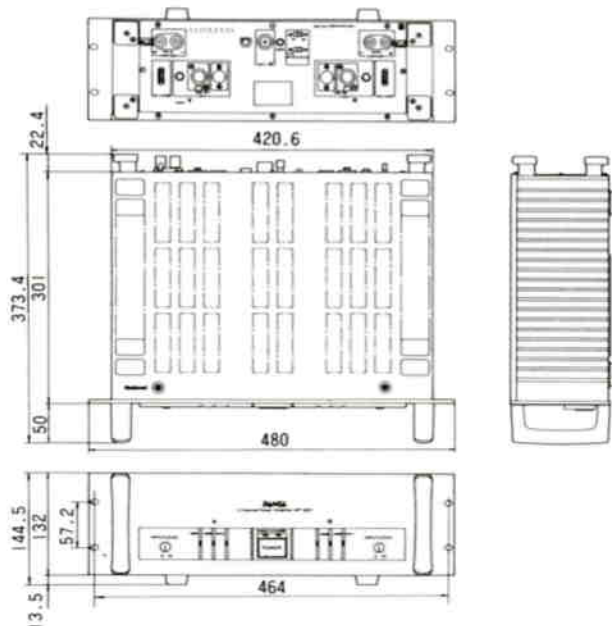
電源	AC 100V 50/60Hz	ダンピングファクタ	200以上 (8Ω 1kHz)
消費電力	⊕ 415W 300W+300W 4Ω 定格出力時 約 1,100W	S N 比	100dB以上 (IHF A W,T,D)
定格出力	200W+200W (8Ω 連続出力) 300W+300W (4Ω 連続出力)	入力感度	+8dB (連続可変)
モノ(BTL)出力	600W (8Ω 連続出力)	電圧増幅度	26dB
周波数特性	20~20,000Hz±0.5dB	入力インピーダンス	50kΩ (平衡)
全高調波ひずみ率 (両チャンネル 駆動時)	0.01%以下 (8Ω 200W+200W 1kHz)	モ出	VUメータ出力 +14dB 300Ω (7.5kΩ 適合)
	0.05%以下 (8Ω 20~20,000Hz)	タカ	タリー出力 無電圧メイク接点 (接点容量 3A まで)
0.02%以下 (4Ω 300W+300W 1kHz)	0.1%以下 (4Ω 20~20,000Hz)	使用コネクタ	入力: キャンタイプコネクタ(オス・メス) および複式ジャック(並列接続) 出力: ねじ式ターミナル
		寸法	480(幅)×145.5(高さ)×373.4(奥行)mm (高さはゴム足含む 奥行は取っ手および背面保護ゴム含む)
0.02%以下 [モノ(BTL) 8Ω 600W 1kHz]	0.1%以下 [モノ(BTL) 8Ω 20~20,000Hz]	重量	約 17.5kg
クロストーク	70dB以上 (20kHz)	仕上げ	パネル: 黒色アルマイト ヘアライン 筐体: 黒色半艶塗装
混変調ひずみ率	0.01%以下 (8Ω 200W 60Hz:7kHz=4:1)		

■付属品

大形複式プラグ..... 2
出力配線用ラグ端子..... 8
モニタ出力用コネクタ(4ピン)..... 2

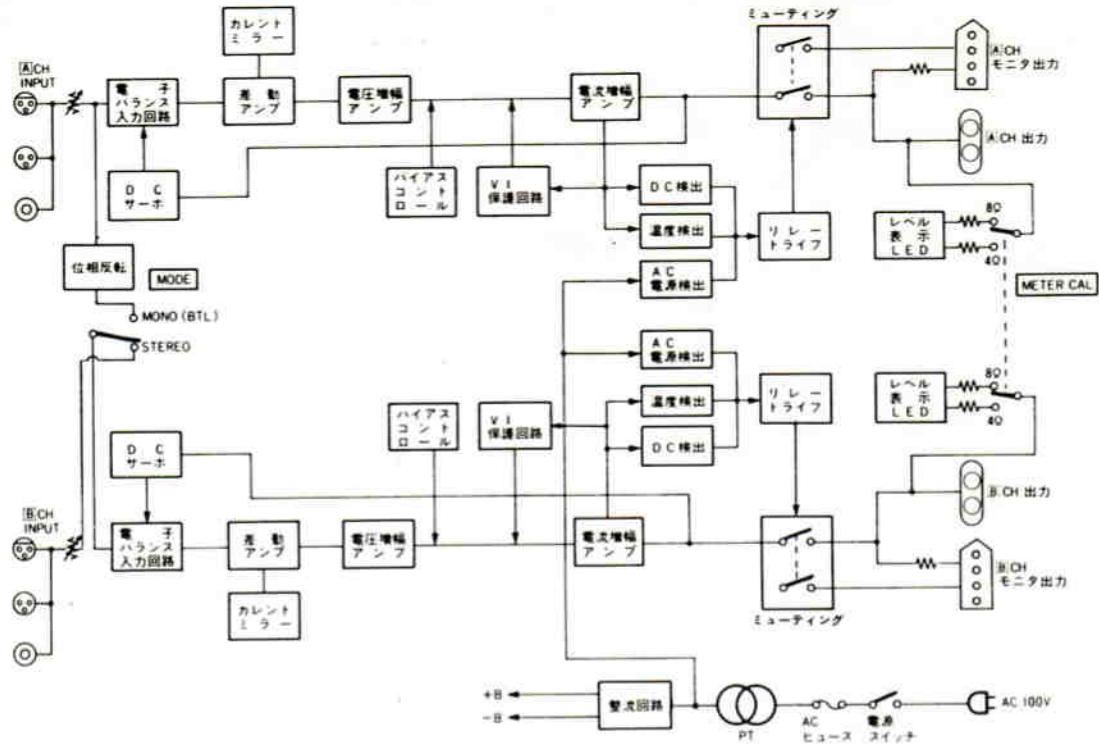
カマークリップ(ラック取付用足台)..... 4
取扱説明書..... 1
保証書..... 1

■外観寸法図



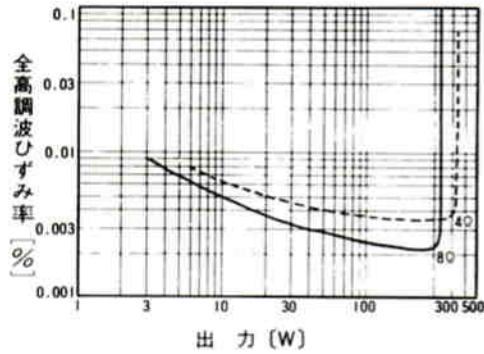
単位	mm
縮尺	1/10

■ ブロックダイアグラム



■ 特性表

● 出力対ひずみ率



● 周波数対出力ひずみ率特性

