

## 2チャンネルパワーアンプ WP-9401

## ■概要

バランス形入力回路を持った600W+600W(4Ω 1kHz時 歪率0.02%以下)出力または400W+400W(8Ω 1kHz時 歪率0.01%以下)の大出力パワーアンプです。また、モノ(BTL)出力1.2kW(8Ω 1kHz時 歪率0.02%以下)が可能です。

## ■定格

電源	AC 100V 50/60Hz	S N 比	100dB以上 (IHF A W, T, D)
消費電力	⊕ 700W 600W+600W 4Ω 定格出力時 約 1.9kW	入力感度	+8dB (連続可変)
定格出力	400W+400W (8Ω 連続出力) 600W+600W (4Ω 連続出力)	電圧増幅度	29dB
モノ(BTL)出力	1.2 kW (8Ω 連続出力)	入力インピーダンス	50kΩ (平衡)
周波数特性	20~20,000Hz ±0.5dB	モウ タカ	VUメータ出力 +14dB 300Ω (7.5kΩ 適合) タリー出力 無電圧メイク接点(接点容量 3Aまで)
全高調波歪率 (両チャンネル 駆動時)	0.01%以下 (8Ω 400W+400W 1kHz) 0.05%以下 (8Ω 20~20,000Hz) 0.02%以下 (4Ω 600W+600W 1kHz) 0.1%以下 (4Ω 20~20,000Hz) 0.02%以下 (モノ(BTL) 8Ω 1.2kW 1kHz) 0.1%以下 (モノ(BTL) 8Ω 20~20,000Hz)	使用コネクタ	入力: キヤノンコネクタ XLR-3-31 タイプ, XLR-3-32 タイプ および複式ジャック(並列接続) 出力: ねじ式ターミナル
クロストーク	70dB以上 (20kHz)	寸 法	480(幅)×190.5(高さ)×380(奥行)mm (高さはゴム足を含む。奥行は取手 および背面保護ゴム含む)
混変調歪率	0.01%以下 (8Ω 100W 60Hz:7kHz=4:1)	重 量	約 32kg
ダンピングファクタ	200以上 (8Ω 1kHz)	仕 上 げ	パネル: 黒色アルマイト ヘアライン 筐 体: 黒色半艶塗装

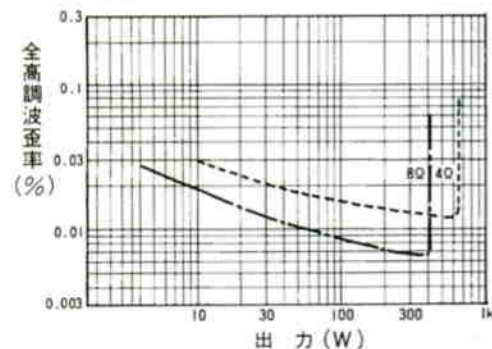
## ■付属品

大形複式プラグ..... 2  
出力配線用ラグ端子..... 8

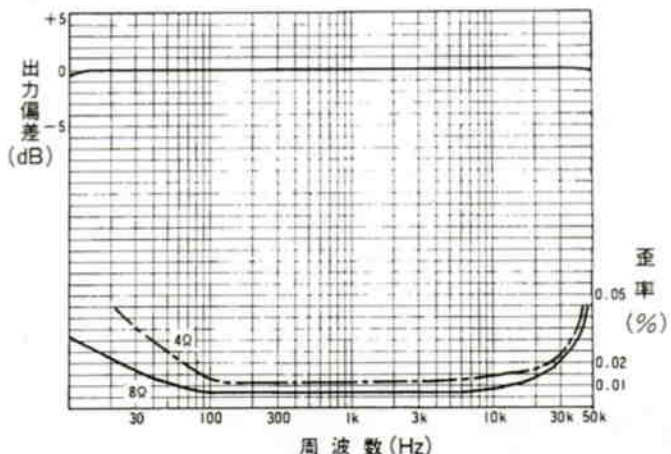
モニタ出力用コネクタ(4ピン)..... 2  
カマークリップ(ラック取付用足台)..... 4

## ■特性表

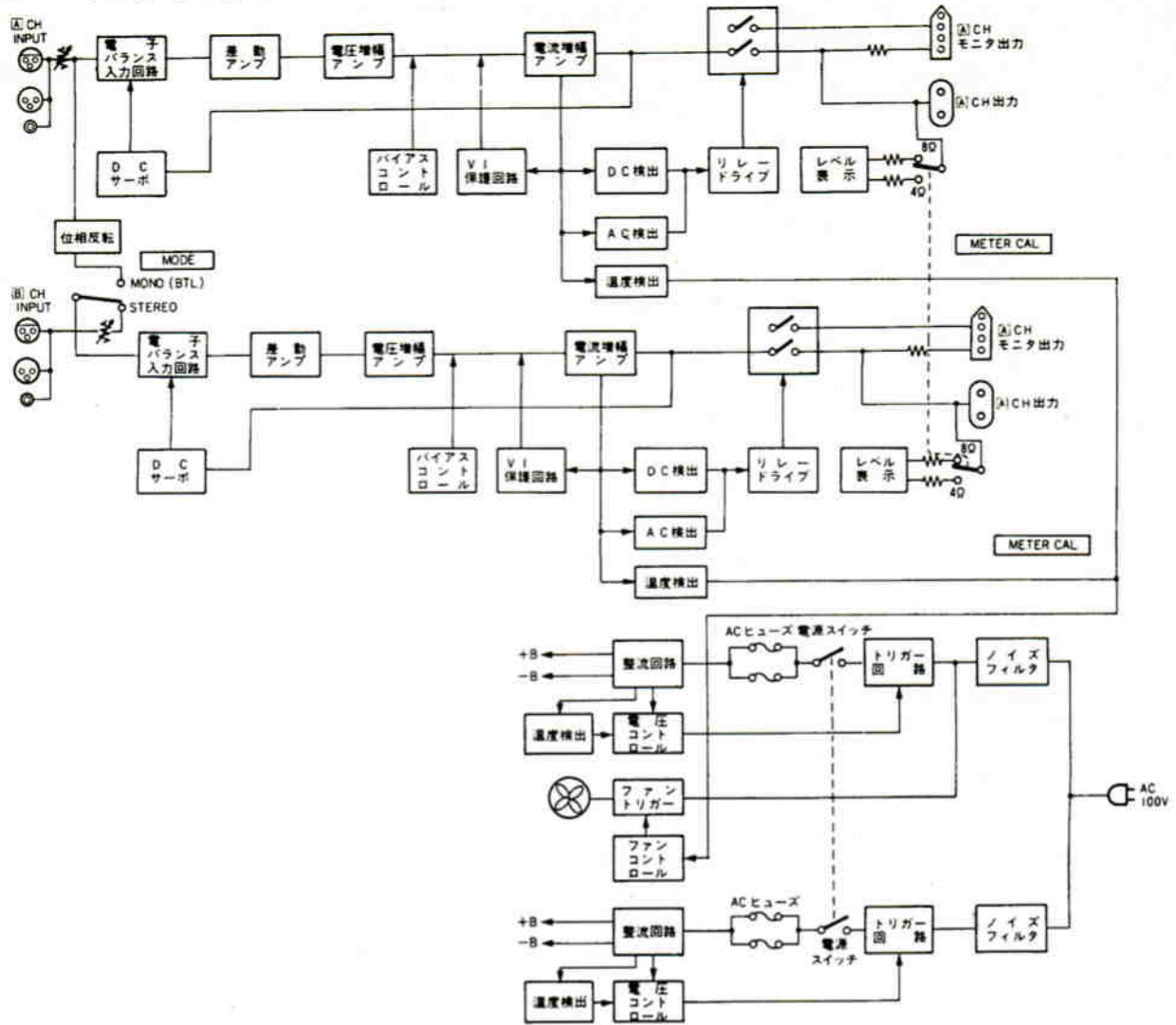
## ●出力対歪率特性



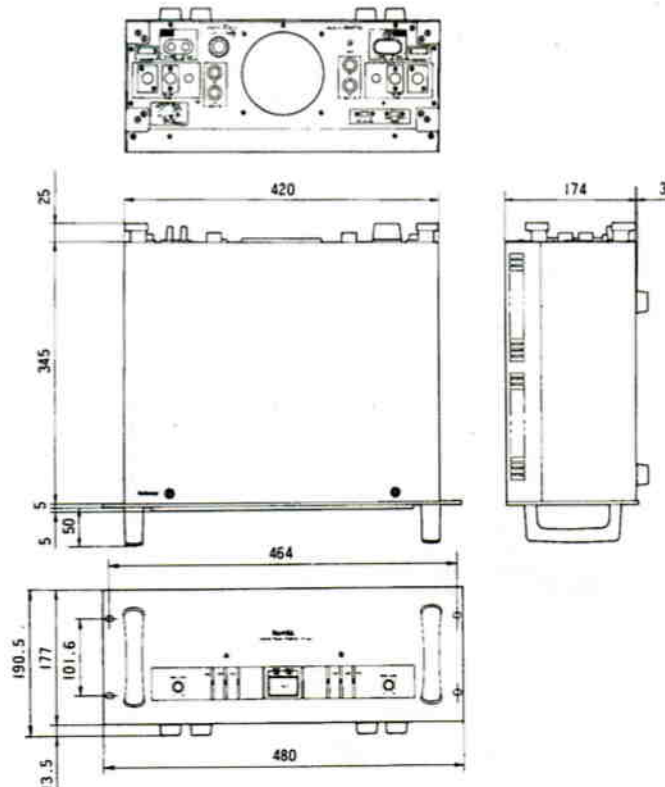
## ●周波数特性



# ■ブロックダイアグラム



# ■外観寸法図



単位	mm
縮尺	1/10