

ハイインピーダンス パワーアンプ WP-H062

概要

- ハイインピーダンス（100系）システムに対応した2チャンネルパワーアンプです。
- 100系にて60 W×2の出力が得られます。また内部切換により70系への対応も可能であり、60 W×2の出力が得られます。
- 出力トランスを使用していないため、出力トランスによる音質劣化要因がなく、高音質が得られます。また、各チャンネルにハイパスフィルタスイッチを装備していますので低音過大出力時のひずみ音を低減することができます。
- 各チャンネル独立した保護回路（一部機能を除く）を搭載していますので、万一のトラブル発生時にも被害を最小限に留めます。
- いたずらや誤操作防止のための、前面操作部保護カバーを装備しています。更に出力レベルや保護回路動作を監視することのできるモニターコネクターを装備しています。
- パネル高さ2Uの強制空冷方式採用により、ラックなどへの効率的収納が可能です。

定格

電源	: AC 100 V 50 Hz / 60 Hz 両用	入力感度	: +4 dB
消費電力	: 130 W(100系) 140 W(70系) (注)	電圧増幅度	: 38.2 dB
定格消費電力	: 255 W(60 W×2 170) 350 W(60 W×2 83)	入力インピーダンス	: 20 k (平衡)
定格出力	: 60 W ×2(20 Hz ~ 20 kHz、 0.3 %、170)	入力端子	: キャノンタイプコネクター (メス) 大形複式ジャック(並列接続)
周波数特性	: 20 Hz ~ 20 kHz ±0.5 dB(170 1 W出力時)	出力端子	: ねじ式ターミナル
全高周波ひずみ率	: 0.1 % 以下(1 kHz、定格出力時) 0.3 % 以下(20 Hz ~ 20 kHz、 定格出力時)	寸法	: 480(幅)×88(高さ)×417(奥行)mm (奥行きはパネル面より後面保護 金具まで)
混変調ひずみ率	: 0.3 % 以下 (SMPTE、CCIF、DIM100) (170 60 W 1チャンネル動作時)	質量	: 約11 kg
クロストーク	: 60 dB以上(1 kHz)	仕上げ	パネル: 黒色樹脂成型(マンセルN1近似色) カバー: 黒色塗装鋼板(マンセルN1近似色)
ダンピングファクタ	: 200以上(1 kHz)		
S/N	: 105 dB以上(IHF A W.T.D) 100 dB以上(DIN-AUDIO)		

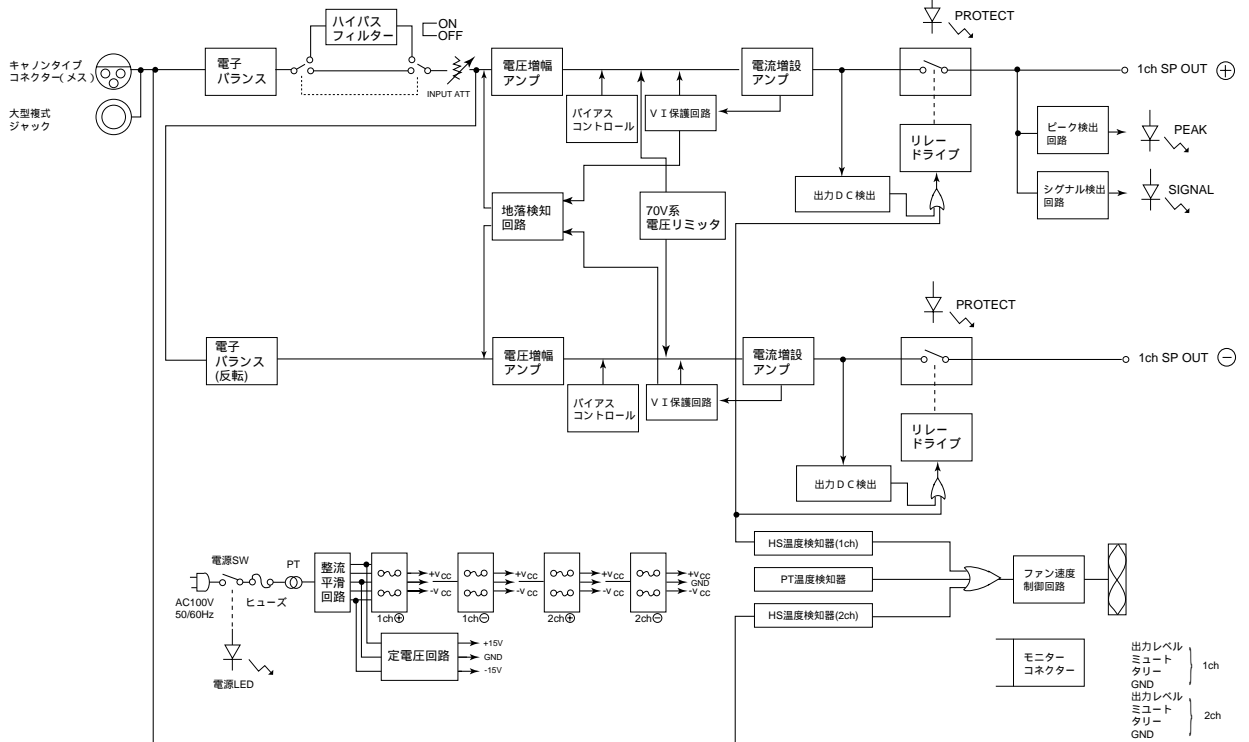
(注) この表示は「電気用品安全法技術基準」に基づくものです。

付属品

誤操作防止アクリルパネル	1	取扱説明書	1
誤操作防止アクリルパネル取り付けねじ	2	保証書	1
ラックマウント用ねじ (M5×12)	4	モニター出力用コネクター	1
ゴム足	4	コネクター用圧着ピン	8
スイッチプロテクター	1		

ブロックダイアグラム

1ch INPUT



2ch INPUT

