

ラックマウント金具 WQ-LM171

■概要

このラックマウント金具は、ビデオ受像機 (WV-LC1710) をEIAラックに取り付ける金具です。

■仕様

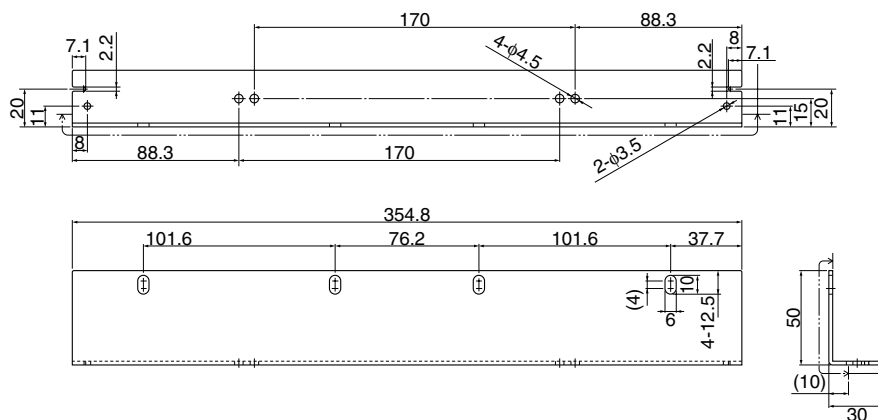
| | |
|-----|---------------------------------------------------------------------------|
| 質量 | 約1.0 kg |
| 寸法 | ラック取り付け金具 幅50 mm 高さ354 mm 奥行30 mm (8U) 上部ラック金具 幅380 mm 高さ17 mm 奥行19 mm |
| 仕上げ | ソリッドブラックメタリック |

■付属品

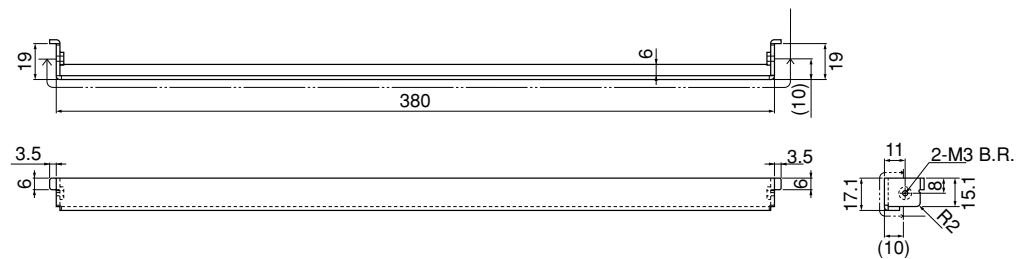
| | | | |
|------------|---|----------------------|---|
| 取扱説明書..... | 1 | 取り付けねじ (M3×8) | 2 |
| | | 取り付けねじ (M4×12) | 4 |

■外観寸法図

●ラック取り付け金具



●上部ラック金具



単位 mm