

**オートミキサー  
WR-1000  
仕様書**

**1986年4月  
(改訂)**

**松下通信工業株式会社**

**AVシステム事業部**



出力回路：出力：+4dB 600Ω 平衡 キャノンタイプコネクタ（3ピン・オス）

録音出力：-10dB 10kΩ 不平衡 単式ジャック

増設出力：+4dBハイインピーダンス

不平衡

増設録音出力：-10dB ハイインピーダンス 不平衡

} キャノンタイプコネクタ  
(4ピン・オス)

制御回路：プライオリティ制御入力：無電圧マーク接点 8回路

マイクON制御入力：無電圧マーク接点 8回路

スピーカ制御出力：オープンコレクタ出力 8回路

周波数特性：20～20,000Hz

ひずみ率：20～20,000Hz 0.5%以下

入力換算雑音：-120dB以下（150Ωターミネットにて）

音声検出レベル：定格入力レベルに対し±20dB

リリースタイム：最長2秒（ユニット内の半固定ボリュームで調整） 出荷時は  
“2秒”に設定

出力アッテネータ：信号入力1回路：0

信号入力5回路：5.8dB

信号入力2回路：1.8dB

信号入力6回路：6.8dB

信号入力3回路：3.4dB

信号入力7回路：7.7dB

信号入力4回路：4.7dB

信号入力8回路：8.5dB

寸法：480(幅)×88(高さ)×300(奥行)mm

重量：約7.5kg

仕上げ：パネル：パネルホワイトアルファ塗装（マンセル5Y7.5/1.0近似色）

## 付属品

キャノンタイプコネクタ(XLR-4-11C相当)…………… 1

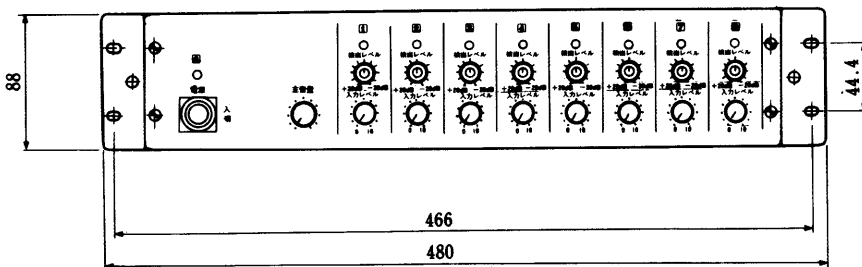
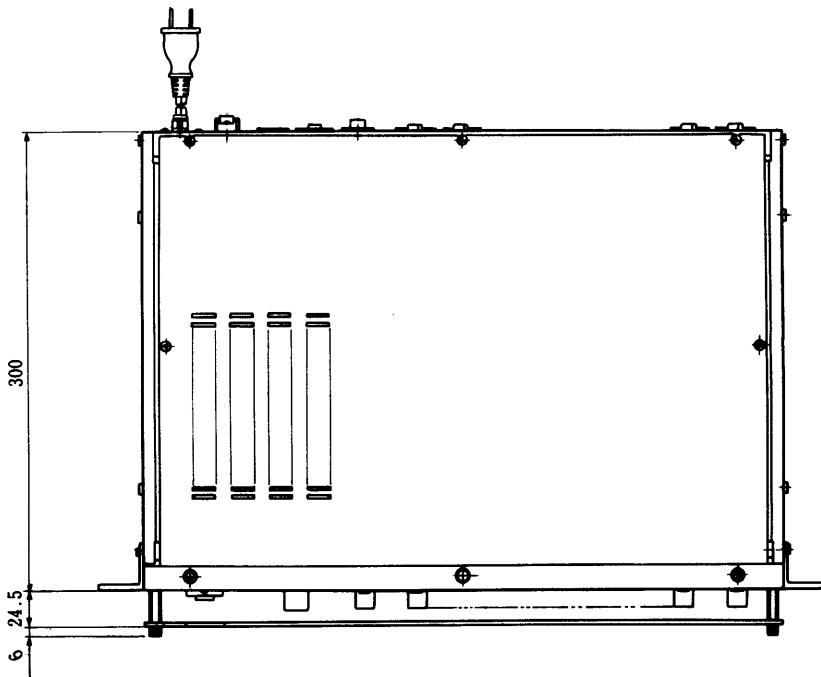
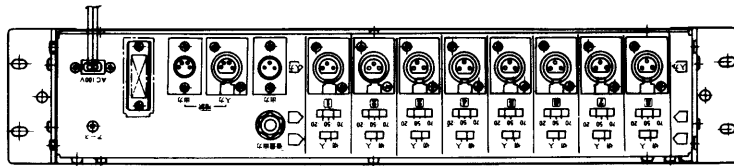
キャノンタイプコネクタ(XLR-4-12C相当)…………… 1

制御用コネクタ(34ピン)…………… 1

前面アクリルカバー…………… 1

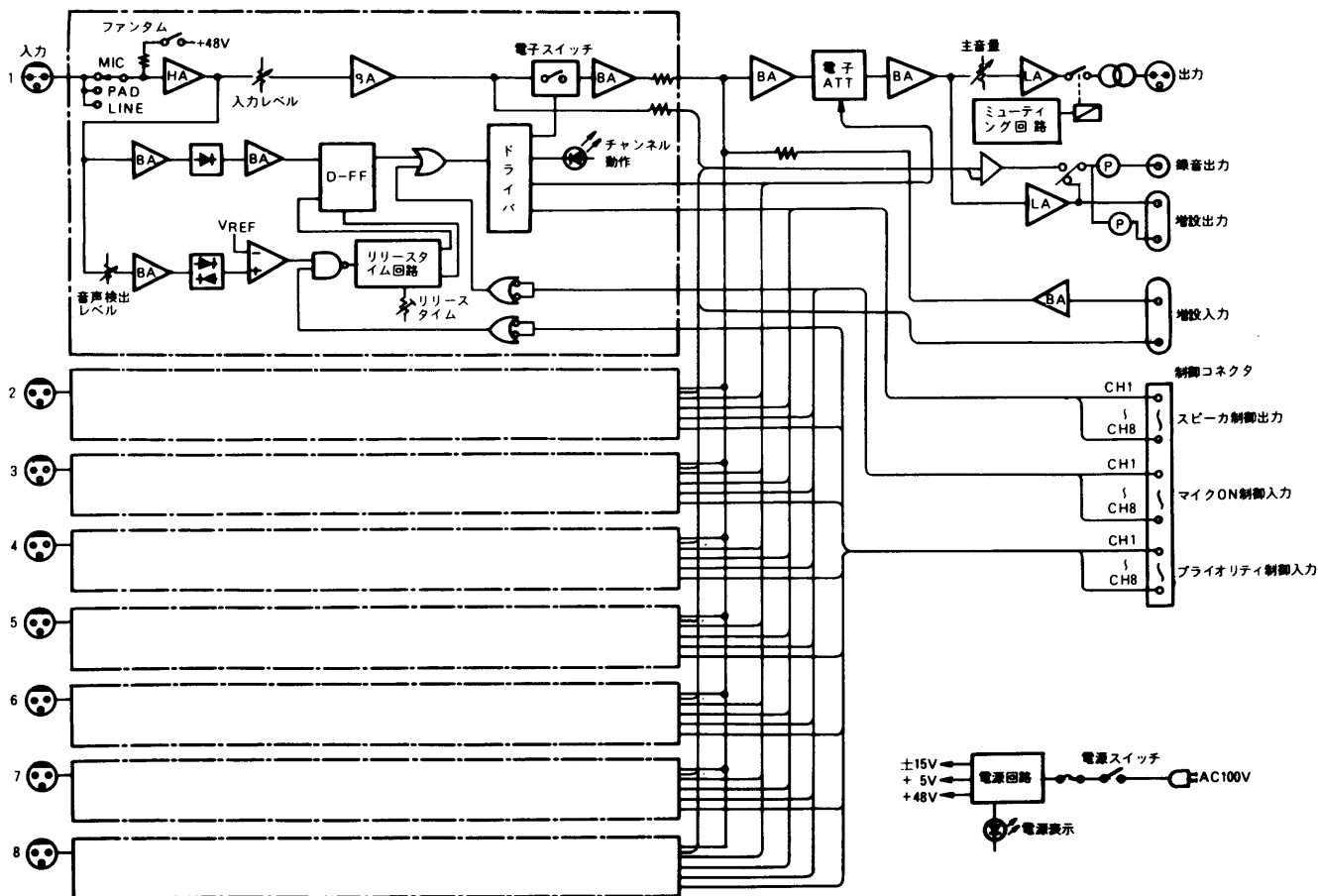
# 外觀寸法図

※前面アクリルカバー（付属）を取り付けた図です。



単位	mm
縮尺	1/5

# ブロックダイアグラム



# レベルダイアグラム

