

リモコンマイク WR-101

■概要

- 本機はアンプと離れた場所から一斉放送を行う単局リモコンマイクです。
- フレキシブルマイクを付属し、AGC回路の採用により過大入力に対する出力歪を軽減しています。
- 電源表示灯が付いています。アンプ本体の使用の有無を確認できます。
- 呼出スイッチを押すと表示灯が点灯するため、放送可能であることがわかります。
- 放送の前後にコールサインを鳴らせます。(本体アンプにコールサインが組み込まれている場合のみ)
(コールサインはアンプ本体のものを制御します。)

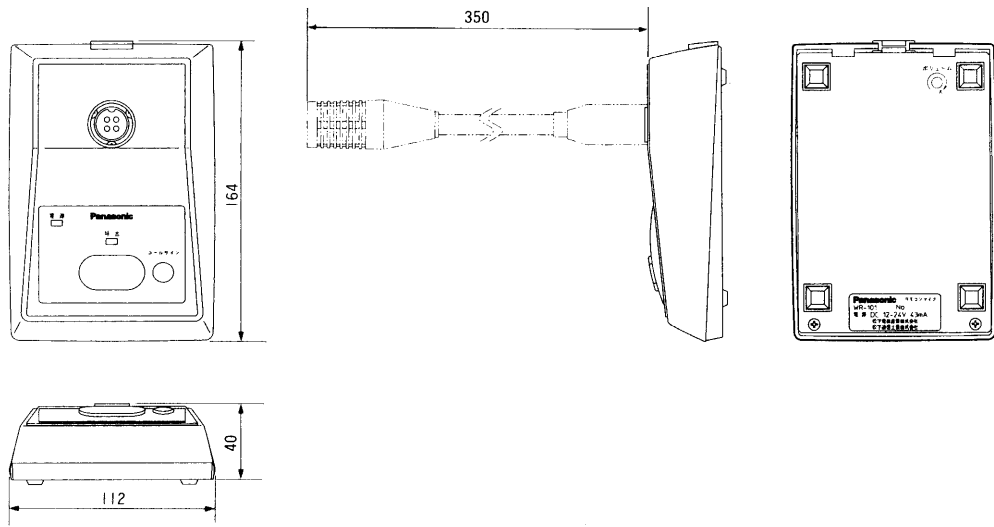
■定格

電	源：DC12V-24V兼用	周	囲	温	度：-10℃～+50℃	
消	費	電	流：43mA	寸	法：112(幅)×40(高さ)×164(奥行)mm	
音	声	入	力：-50dBs(不平衡)1回路AGC付き		(マイク、ゴム足含まず)	
音	声	出	力：0dBs 600Ω(平衡)	質	量(重量)：約0.5kg	
			底面、半固定ボリュームにより	仕	上	げ：AVアイボリー
			調整可能			(マンセル7.9Y6.8/0.8近似色)
操	作	ス	イ	ッ	チ：呼出スイッチ	
					コ	ールサインスイッチ

■付属品

フレキシブルマイク(YWECM-150B)		取扱説明書.....	
コードクランプ.....		保証書.....	

■ 外観寸法図



単位	mm
縮尺	1/4

■ ブロックダイアグラム

