

呼び出しマイクロホン WR-150

■機器概要

- アナウンスマイクロホンにエレクトレットコンデンサマイクを採用し、ひずみが少なく明瞭度の高い音が得られます。
- コールサイン発振器を内蔵しています。
- アナウンスマイクロホンは自由に曲がるフレキシブルシャフトを採用し、使い易いポジションが選べます。
- 放送ボタンはノンロック機構およびロック機構の両方を兼ね設えています。
- 内部に電源を持っていますので外部からの電圧供給を必要としません。

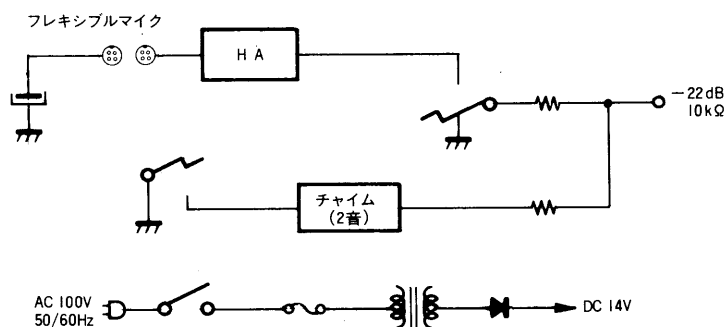
■機器定格

電源	AC 100V 50/60Hz	コールサイン出力演奏時間	3.5秒±0.5秒
消費電力	1W	寸法	111(幅)×395.5(高さ)×161(奥行) mm (高さは、フレキシブルマイクを含む)
周波数特性	50~15,000Hz±6dB	重量	約 840g (フレキシブルマイク・電源コードを含む)
ひずみ率	1%以下 (1,000Hzにて)	仕上	パネル：黒色カラープレート (マンセルN2 近似色) ケース：メタリックグレー塗装
S/N比	50dB以上		
アナウンスマイク入力	-52dB 600Ω 不平衡		
出力	-22dB 10kΩ 不平衡		
出力コード長	最大 20m		

■付属品

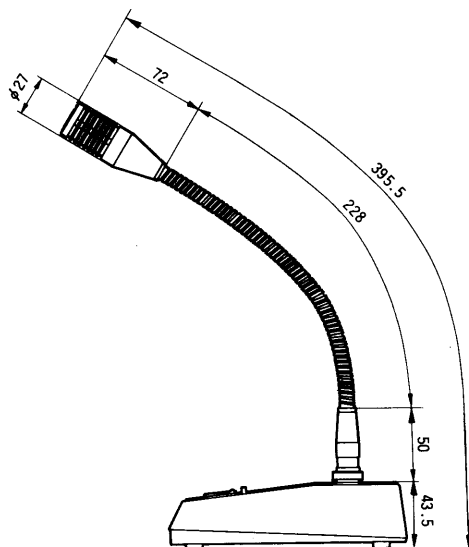
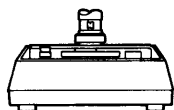
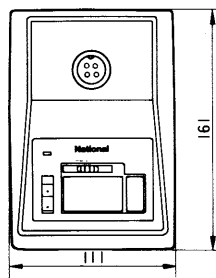
フレキシブルマイク.....	1	取扱説明書.....	1
ウインドスクリーン.....	1	保証書.....	1

■ブロックダイヤグラム

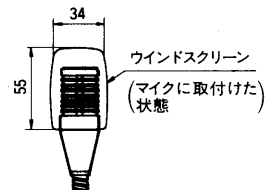


■外観寸法図

●本体



●ウインドスクリーン



単位	mm
縮尺	1/5