

リモコンマイク WR-155

■機器概要

- アナウンスマイクロホンにエレクトレットコンデンサマイクを採用し、ひずみが少なく明瞭度の高い音が得られます。
- コールサイン制御スイッチ付ですから、リレーボックス等と組み合わせることにより、コールサインの機能を付加することができます。
- アナウンスマイクロホンは、自由に曲がるフレキシブルシャフトを採用し、使い易いポジションが選べます。
- 放送ボタンはノンロック機構およびロック機構の両方を兼ね設えています。
- 本体電源表示ランプが付いていますので、アンプ本体の使用の有無を確認することができます。

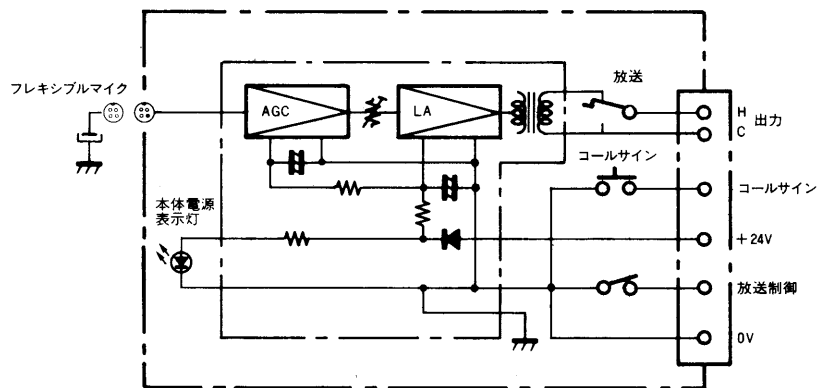
■機器定格

電源	DC 24V	制御端子	放送制御×1, コールサイン×1
消費電流	35 mA	寸法	111(幅)×395.5(高さ)×161(奥行) mm (高さは、フレキシブルマイクを含む)
周波数特性	50~15,000 Hz ±6 dB	重量	約 720g (フレキシブルマイクを含む)
ひずみ率	1%以下 (1,000Hzにて)		
S/N比	50dB以上	仕上	パネル：黒色カラープレート (マンセル N2 近似色) ケース：メタリックグレー塗装
アナウンスマイク入力	-52dB 600Ω 不平衡 (AGC付)		
出力端子	0dB 60Ω 平衡, 負荷インピーダンス600Ω以上		

■付属品

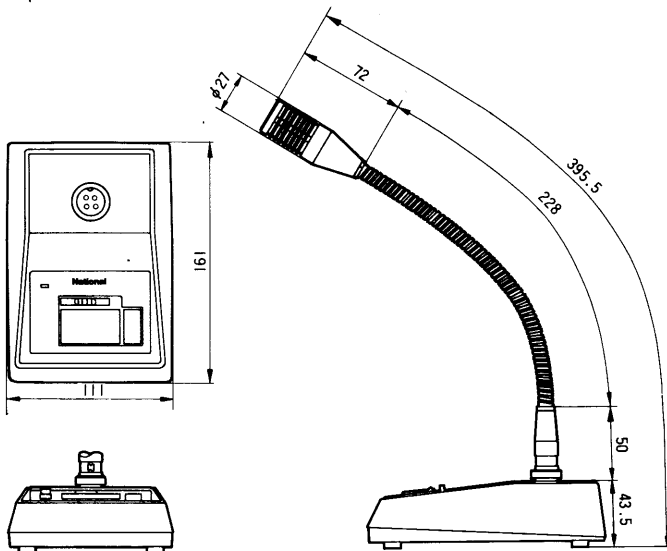
- | | |
|------------------|-----------------|
| フレキシブルマイク..... 1 | 取扱兼工事説明書..... 1 |
| ウインドスクリーン..... 1 | 保証書..... 1 |

■ブロックダイアグラム

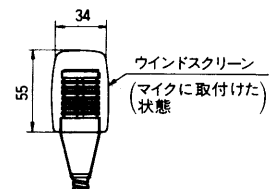


■外観寸法図

●本体



●ウインドスクリーン



単位	mm
縮尺	1/5