

ミキシングアンプ WR-20

■機器概要

5入力(4入力+1ファンクション)、30W、2出力のミキシングアンプで、マイク、電気楽器および8トラックテーププレーヤ、テープデッキ等が接続できますのでカラオケ、楽器等のミキシングアンプとして最適です。可搬型として使用できるように側面に把手が装備されています。

■主な特長

- エコー回路が内蔵されていますのでボーカル、カラオケに最適です。また、外部にもエコーマシンを接続することができます。
- 入力1～4のレベル切換スイッチを切換えることができ、マイク、電気楽器等の接続に便利です。
- 入力5の入力選択スイッチを押すことにより、カラオケ、テープデッキ、レコードプレーヤ等を簡単に選べます。
- 各入力部に2ポイント、出力部に3ポイントのイコライザ採用により、使用場所に合った音の補正や音響効果を高めることができます。
- 30W+30Wの2チャンネル出力をもった音質重視のミキシングアンプです。
また、BTL接続をすることにより60Wの1チャンネル出力にすることもできます。
- プリ出力とパワーアンプ入力を分離することができ、外部イコライザ、グラフィックイコライザなどの接続に便利です。
- ピーク表示ランプ、出力表示ランプの採用により音量や出力のチェックができます。

■機器定格

電 源	AC100V 50/60Hz				
消 費 電 力	135W \oplus 60W				
定 格 出 力	30W+30W (BTL接続可能 60W)				
負荷インピーダンス	8 Ω (BTL接続時 16 Ω)				
周 波 数 特 性	50~15,000Hz \pm 3dB				
ひ ず み 率	0.1% (1kHz 定格出力時ライン入力にて)				
S N 比	60dB				
入 力 回 路	入 力 (1~4)	(MIC)	-50dB	600 Ω	不平衡 単頭ジャック
		(INST)	-40dB	20k Ω	不平衡 単頭ジャック
		(LINE)	-20dB	20k Ω	不平衡 単頭ジャック
	入 力 (5)	(PHONO)	-56dB	50k Ω	不平衡 ピンジャック
		(AUX1~3)	-20dB	20k Ω	不平衡 ピンジャック
エ コ ー 入 力	(FROM ECHO)	-20dB	20k Ω	不平衡 単頭ジャック	
メ イン ア ッ プ 入 力	(MAIN IN)	0dB	20k Ω	不平衡 ピンジャック	
出 力 回 路	録 音 出 力	(RECOUT)	-10dB	10k Ω	不平衡 ピンジャック
	プ リ ア ッ プ 出 力	(PRE OUT)	0dB	10k Ω	不平衡 ピンジャック
	エ コ ー 出 力	(TO ECHO)	-10dB	10k Ω	不平衡 単頭ジャック
	ラ イ ン 出 力	(LINE OUT)	0dB	10k Ω	不平衡 単頭ジャック
入 力 イ コ ラ イ ザ	HIGH:	10kHz	\pm 10dB		
	LOW:	100Hz	\pm 10dB		
出 力 イ コ ラ イ ザ	HIGH:	10kHz	\pm 10dB		
	MID:	1kHz	\pm 10dB		
	LOW:	100Hz	\pm 10dB		
内 部 エ コ ー	BBD 4096段 電子エコー				
寸 法	484(幅) \times 232(高さ) \times 327(奥行) (ゴム足、握手、放熱板を含む)				
重 量	約11.6kg				
仕 上	木箱：塩ビレザー貼り、パネル：那智黒色塗装、背面：黒色半艶塗装				

* 0dB=0.775Vを基準としています。

■付属品

音量表示ラベル	2	取扱説明書	1
選択表示ラベル	1	保証書	1

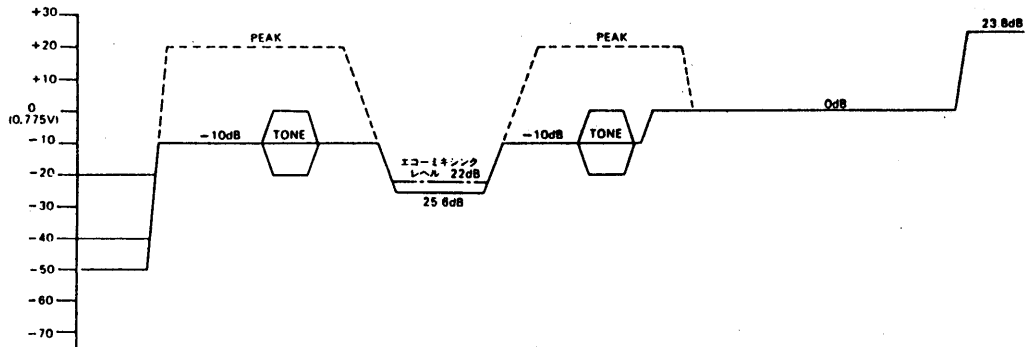
■入出力

0dB=0.775V

端子	接続用コネクタ		入出力レベル	入力出インピーダンス
入力(1~4) 入力3、4は背面にもあります	単頭プラグ(MIC)	不平衡	-50dB	600Ω
	単頭プラグ(INST)	不平衡	-40dB	20kΩ
	単頭プラグ(LINE)	不平衡	-20dB	20kΩ
入力(5) (PHONOのみショートプラグ付)	ビンプラグ(PHONO)	不平衡	-56dB	50kΩ
	ビンプラグ(AUX1~3)	不平衡	-20dB	20kΩ
メインアンプ入力(MAIN IN)	ビンプラグ	不平衡	0 dB	20kΩ
エコー入力(FROM ECHO)	単頭プラグ	不平衡	-20dB	20kΩ
録音出力(REC OUT)	ビンプラグ	不平衡	-10dB	10kΩ
プリアンプ出力(PRE OUT)	ビンプラグ	不平衡	0 dB	10kΩ
エコー出力(TO ECHO)	単頭プラグ	不平衡	-10dB	10kΩ
ライン出力(LINE OUT)	単頭プラグ	不平衡	0 dB	10kΩ

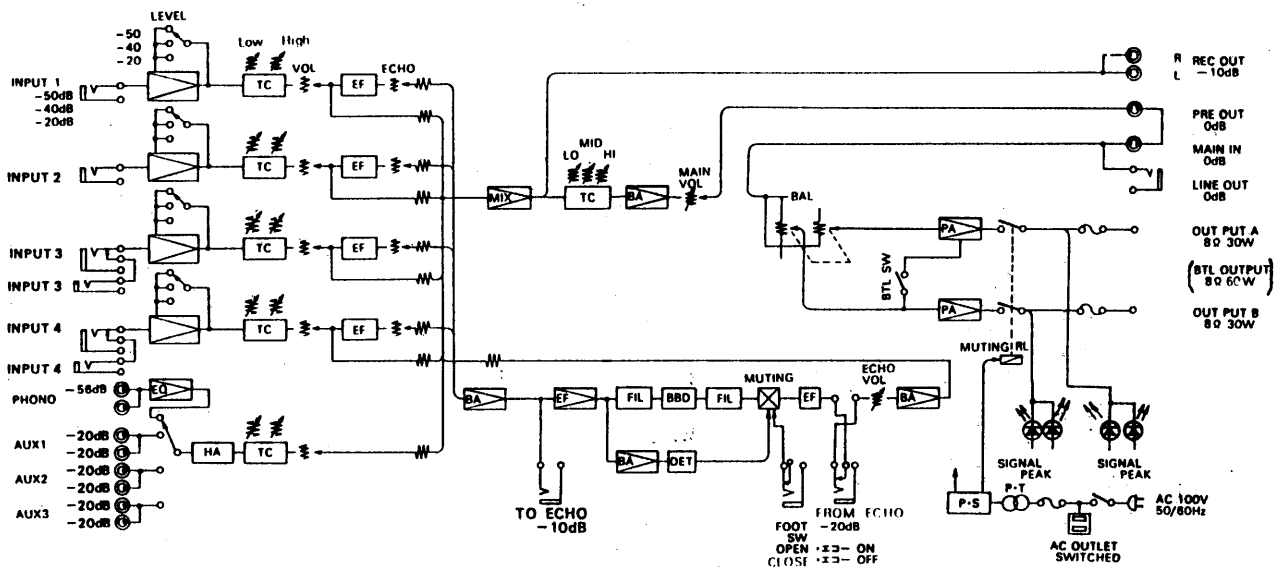
*入力3、4は前面と背面の両方に端子があります。(前面ジャックを使用している時は背面のジャックは使用できません。)

■レベルダイアグラム

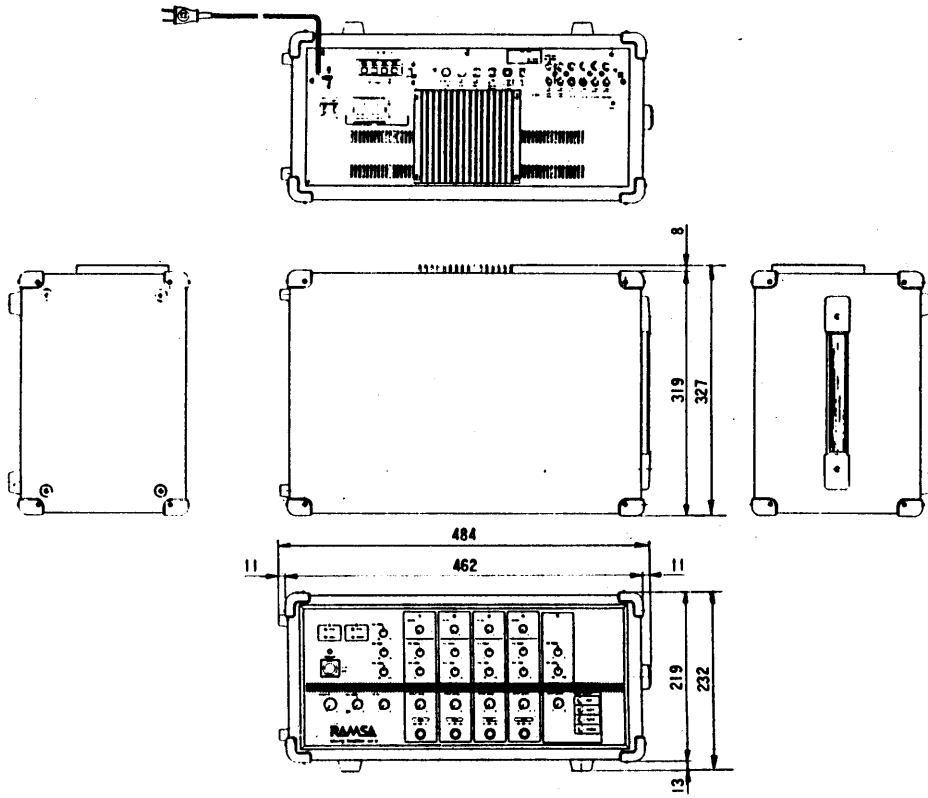


0dB=0.775V

■ブロックダイアグラム



■外觀寸法図



單位	mm
縮尺	1/10