

ミキシングアンプ WR-21

■機器概要

7入力(6入力+1ファンクション)、60W、3出力のミキシングアンプで、マイク、電気楽器および8トラックテープレコーダ、テープデッキ等が接続できますのでカラオケ、楽器等のミキシングアンプとして最適です。可搬型として使用できるよう側面に把手が装備されています。

■主な特長

- エコー回路が内蔵されていますのでボーカル、カラオケに最適です。また、外部にもエコーマシンを接続することができ、本機のエコー切換スイッチを切換えることにより本機内蔵のエコーまたは外部のエコーマシンに切換えができます。
- 入力1～6はレベルを切換えることができ、マイク、電気楽器等の接続に便利です。入力7は入力選択スイッチを押すことにより、カラオケ、テープデッキ、レコードプレーヤ等を簡単に選べます。
- 入力および出力部に3ポイントのイコライザを採用していますので、使用場所に合った音の補正や音響効果を高めることができます。
- 60W+60Wおよびモニタ出力60Wの3チャンネル出力をもった音質重視のミキシングアンプです。また、BTL接続をすることにより120W+60Wの2チャンネル出力にすることもできます。
- プリ出力とパワーアンプ入力を分離することができ、外部グラフィックイコライザなどの接続に便利です。
- ピーク表示LED、出力表示LEDの採用により、音量や出力のチェックができます。

■機器定格

電 源	AC 100V 50/60Hz	
消 費 電 力	360W (Ⓢ)135W	
定 格 出 力	60W+60W+60W (BTL接続可能 120W+60W)	
負荷インピーダンス	8Ω	
周波数特性	50～15,000Hz±3dB	
ひずみ率	0.1% (1kHz定格出力時、ライン入力にて)	
S/N比	60dB	
入 力 回 路	入 力 (1～6)	[MIC] -50dB 600Ω 不平衡 単頭ジャック
		[INST] -40dB 20kΩ 不平衡 単頭ジャック
		[LINE] -20dB 20kΩ 不平衡 単頭ジャック
	入 力 (7)	[PHONO] -56dB 50kΩ 不平衡 ピンジャック
		[AUX 1～3] -20dB 20kΩ 不平衡 ピンジャック
	エコー入力	[FROM ECHO] -20dB 20kΩ 不平衡 単頭ジャック
	メインアンプ入力	[MAIN IN] 0dB 20kΩ 不平衡 ピンジャック
出 力 回 路	モ ニ タ 入 力	[MONITOR IN] 0dB 20kΩ 不平衡 ピンジャック
	録 音 出 力	[REC OUT] -10dB 10kΩ 不平衡 ピンジャック
	プリアンプ出力	[PRE OUT] 0dB 10kΩ 不平衡 ピンジャック
	エコー出力	[TO ECHO] -10dB 10kΩ 不平衡 単頭ジャック
	モ ニ タ 出 力	[MONITOR OUT] 0dB 10kΩ 不平衡 ピンジャック
	ラ イ ン 出 力	[LINE OUT] 0dB 10kΩ 不平衡 単頭ジャック
入 力 イ コ ラ イ ザ	HIGH: 10kHz ±10dB	
	MID: 2kHz ±10dB	
	LOW: 100Hz ±10dB	
出 力 イ コ ラ イ ザ	HIGH: 10kHz ±10dB	
	MID: 1kHz ±10dB	
	LOW: 100Hz ±10dB	
内 部 エ コ ー	BBD 4096段 電子エコー (エコー時間、エコーフィードバック 調整可能)	
寸 法	484(幅)×276(高さ)×327(奥行) (ゴム足、握手、放熱板を含む)	
重 量	約 17kg	
仕 上	木箱:塩ビレザー貼り、パネル:那智黒色塗装、背面:黒色半艶塗装	

*0dB=0.775Vを基準としています。

■付属品

音量表示ラベル..... 2	取扱説明書..... 1
選択表示ラベル..... 1	保証書..... 1

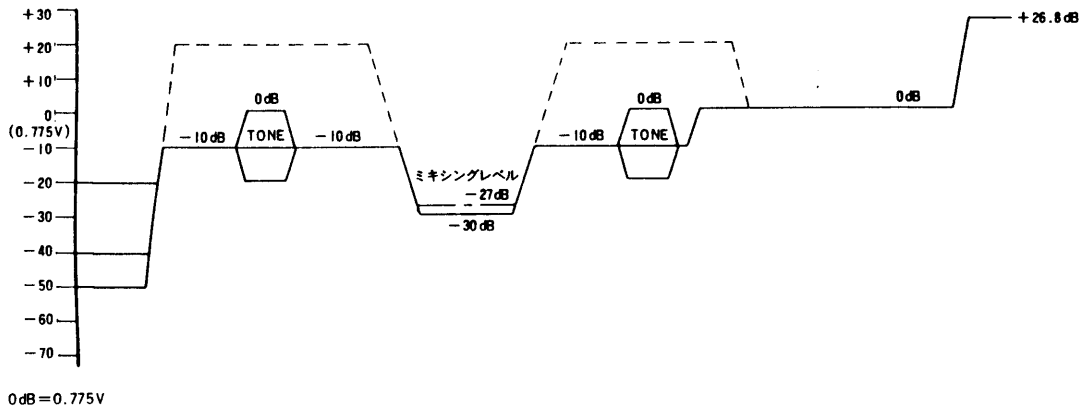
■ 入出力

0dB=0.775V

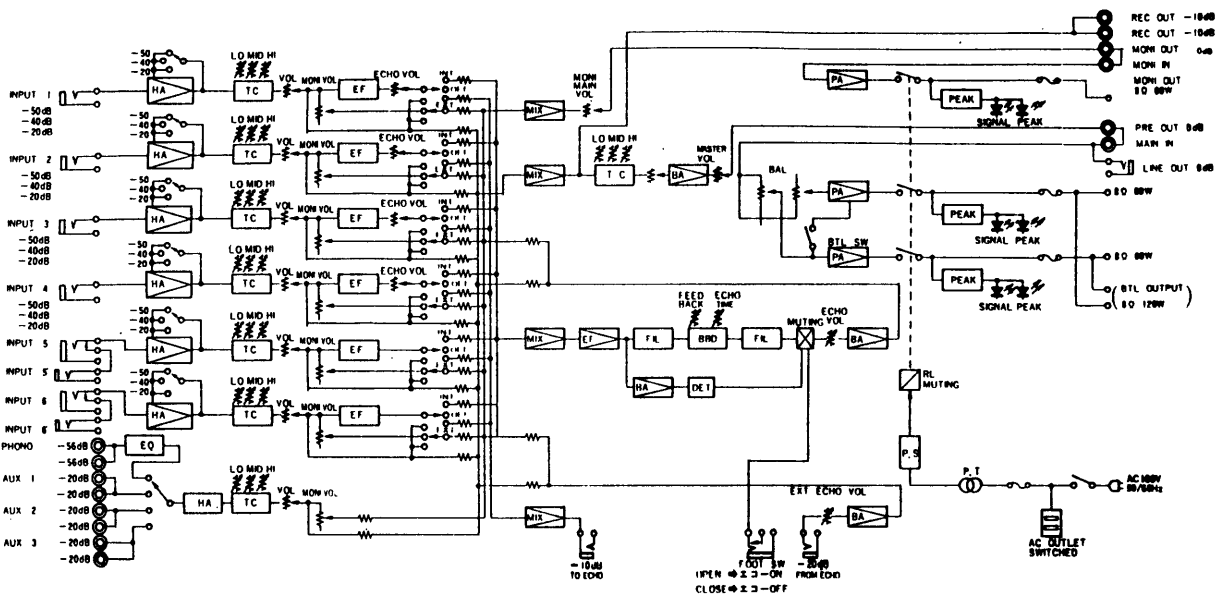
端子	接続用コネクタ		入出力レベル	入出力インピーダンス
入力 [1~6] 入力 5, 6 は背面にもあります。	単頭プラグ (MIC)	不平衡	-50dB	600Ω
	単頭プラグ (INST)	不平衡	-40dB	20kΩ
	単頭プラグ (LINE)	不平衡	-20dB	20kΩ
入力 [7]	ピンプラグ (PHONO)	不平衡	-56dB	50kΩ
	ピンプラグ (AUX 1~3)	不平衡	-20dB	20kΩ
メインアンプ入力 [MAIN IN]	ピンプラグ	不平衡	0 dB	20kΩ
モニタ入力 [MONITOR IN]	ピンプラグ	不平衡	0 dB	20kΩ
エコー入力 [FROM ECHO]	単頭プラグ	不平衡	-20dB	20kΩ
録音出力 [REC OUT]	ピンプラグ	不平衡	-10dB	10kΩ
プリアンプ出力 [PRE OUT]	ピンプラグ	不平衡	0 dB	10kΩ
モニタ出力 [MONITOR OUT]	ピンプラグ	不平衡	0 dB	10kΩ
エコー出力 [TO ECHO]	単頭プラグ	不平衡	-10dB	10kΩ
ライン出力 [LINE OUT]	単頭プラグ	不平衡	0 dB	10kΩ

*入力 5, 6 は前面と背面の両方に端子があります。(前面のジャックを使用しているときは背面のジャックは使用できません。)

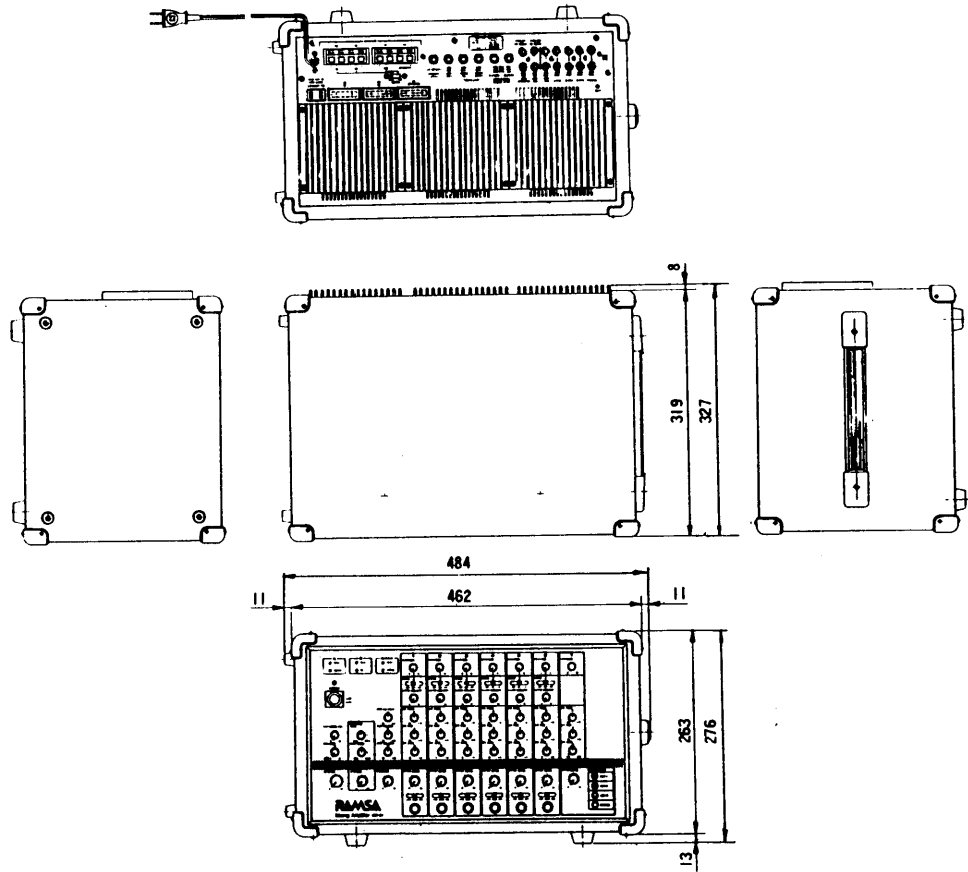
■ レベルダイヤグラム



■ ブロックダイヤグラム



■外觀寸法図



單位	mm
縮尺	1/10