

オーディオミキサー WR-30

■機器概要

入力レベル切換、ピークインジケータ、入力・出力イコライザ、パンポット付の入力8回路と出力2回路を備えたオーディオミキサーです。

PRE MIX ボリュームにより各入力のみキシング出力をエコーマシン等に送り出すことができ、エコーマシンからの入力(フロムエコー)も別に備えています。

入力1~4には RIAA カーブのイコライザを備えていますので、レコードプレーヤを接続できます。また、その他予備入力2回路、ヘッドホンモニタ用出力1回路が装備されています。

■機器定格

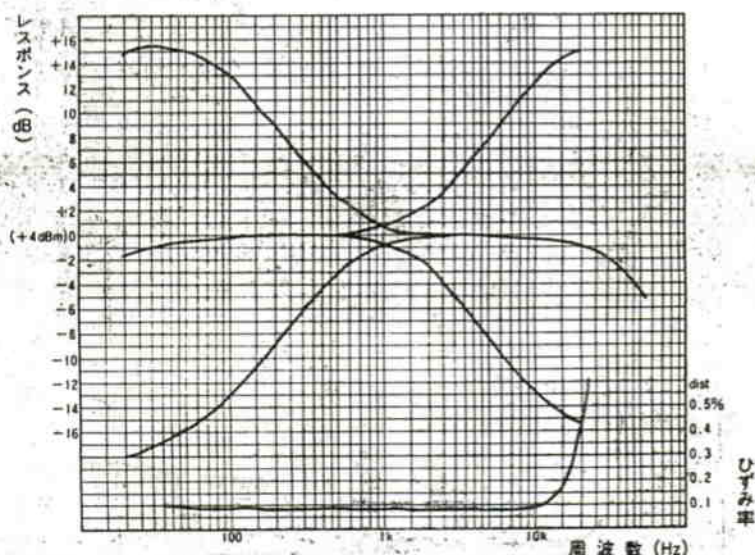
電源	AC 100V 50/60Hz	
消費電力	約 10.6W	
周波数特性	50~15,000Hz ±2dB (1kHz基準、イコライザは電気的中点にて)	
歪率	0.5%以下 (出力 +14dBm、50~15,000Hzにて)	
入力換算雑音	-113dB以下 (20~20,000Hzにて)	
残留雑音	-70dBm以下	
入力回路	入力レベル	8回路 複式ジャック INPUT 1~4 はピンジャック併設 INPUT 1~4: -70, -60, -50, -40, -20dBs 適合インピーダンス 600Ω 平衡 および -52dBs (RIAAカーブ、50kΩ) INPUT 5~8: -70, -60, -50, -40, -30, -20dBs 適合インピーダンス 600Ω 平衡
	入力イコライザ	HIGH: 10kHzにて ±12dB (1kHz基準) LOW: 100Hzにて ±12dB (1kHz基準)
	ピークインジケータ	クリッピングレベル: 0dBにて点灯
	パンポット	A, B ch 送り出しパンポット操作可能、中点にて約-2dB (片ch基準)
	予備入力	2回路 (AUX A, AUX B) 複式ジャック -20dBs 10kΩ 不平衡 入力VR付
	エコー用入力	1回路 複式ジャック -20dBs 20kΩ 不平衡 入力VR付
	出力レベル	2回路 (OUT A, OUT B) 複式ジャック +4dBm 600Ω 不平衡 (最大出力レベル +20dBm)
	出力イコライザ	HIGH: 10kHzにて ±12dB (1kHz基準) LOW: 100Hzにて ±12dB (1kHz基準)
出力回路	プリミックス出力	1回路 複式ジャック +4dBs 10kΩ 不平衡 出力VR付
	エコー用出力	1回路 複式ジャック -10dBs 10kΩ 不平衡 出力VR付 プリミックスと兼用
	録音出力	2回路 (REC A, REC B) ピンジャック 0dBs 10kΩ 不平衡 出力VR付
	ヘッドホンモニタ出力	1回路 複式ジャック 2mW以上 8Ω
寸法	463(幅)×168(高さ)×410(奥行)mm	
重量	約 9kg	
仕上	筐体: ABS樹脂、ケース、蓋: ラワン合板に塩ビレザー貼り、パネル: 那智黒色塗装	

■付属品

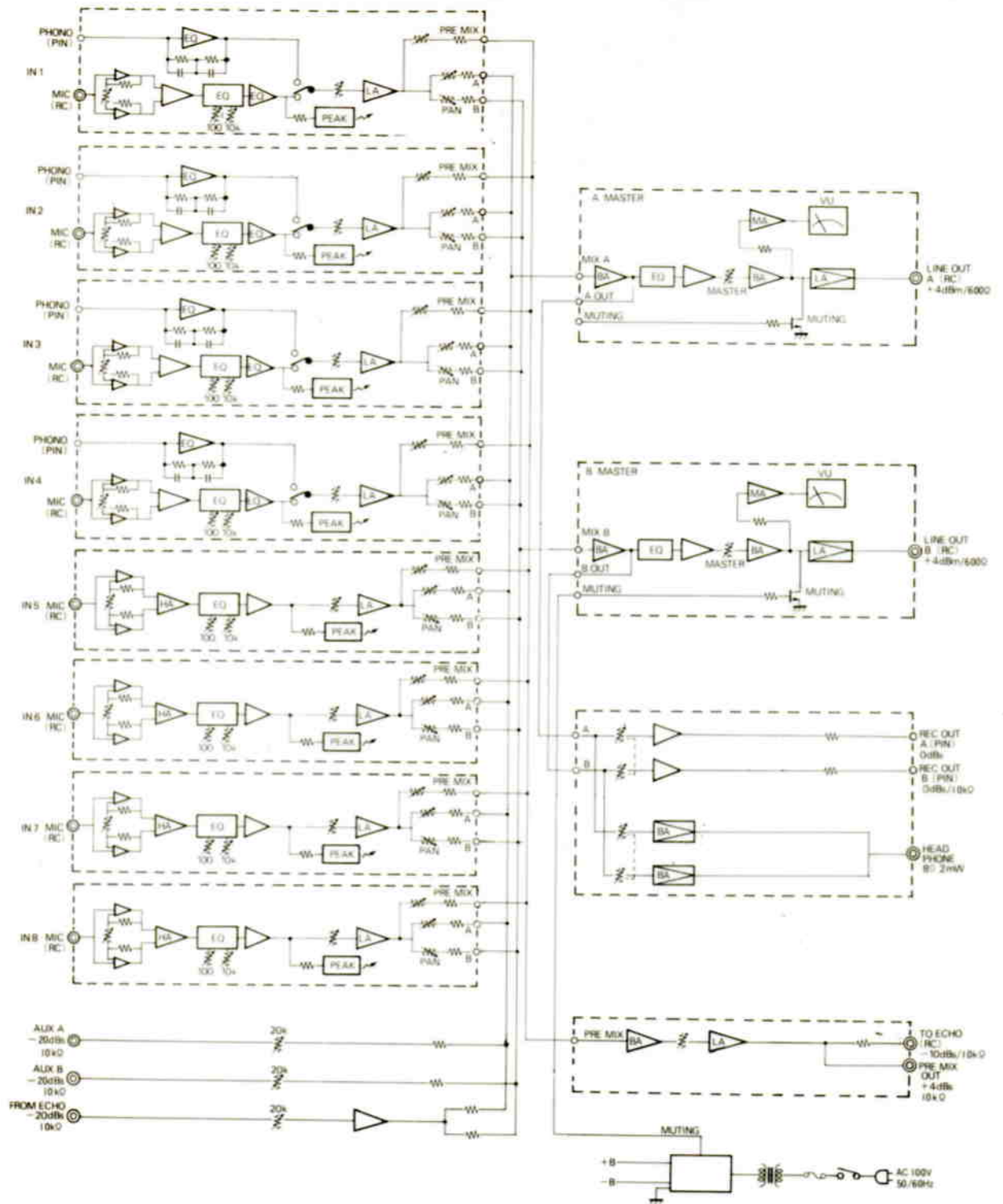
取扱説明書..... 1

保証書..... 1

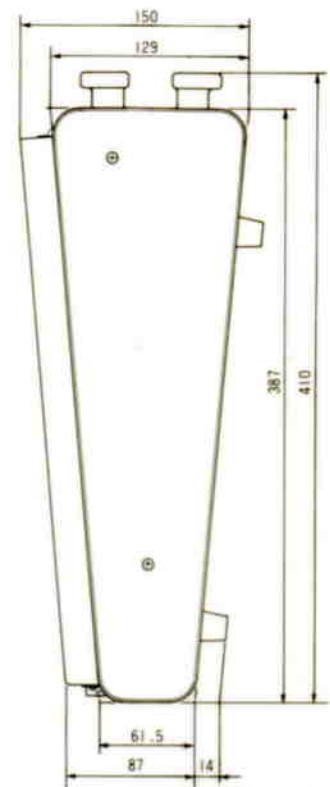
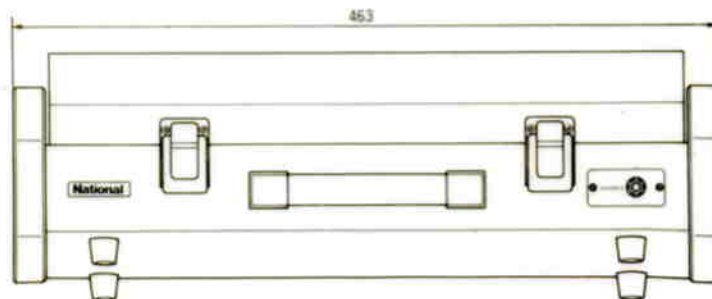
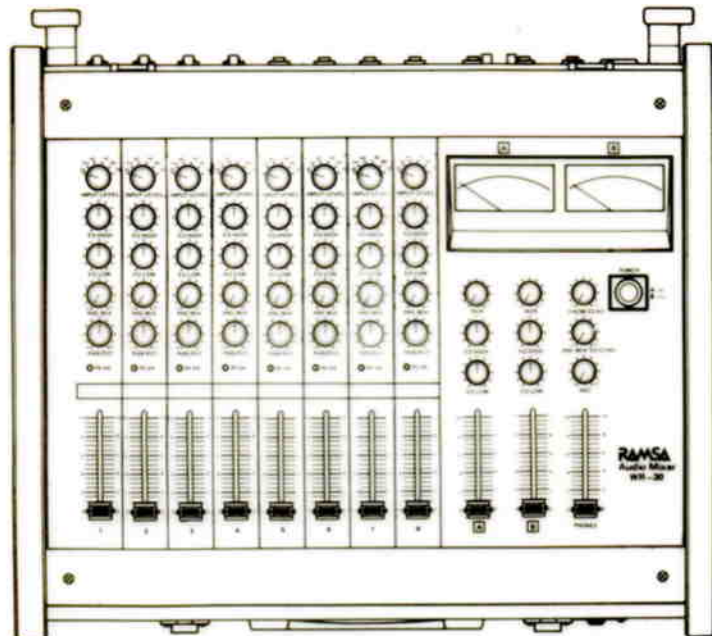
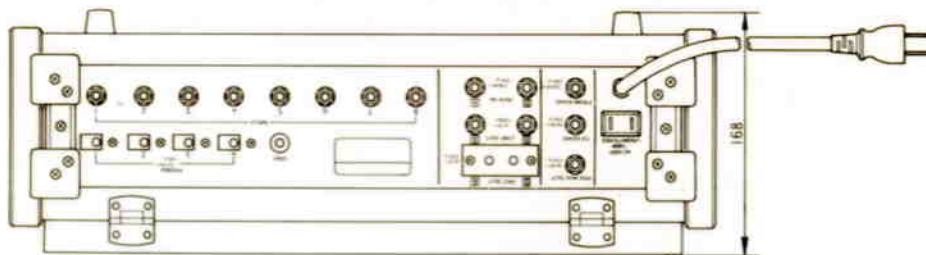
■周波数特性



■ ブロックダイアグラム



■外觀寸法図



単位	mm
縮尺	1/5