

オーディオミキサー WR-31

■機器概要

入力レベル切換、ピークインジケータ、入力・出力イコライザ、パンポット付の入力8回路と出力2回路を備えたオーディオミキサーです。プリミックス出力ボリュームにより各入力のミキシング出力をエコーマシン等に送り出すことができ、エコーマシンからの入力(フロムエコー)も別に備えています。入力1~4にはRIAAカーブのイコライザを備えていますので、レコードプレーヤを2台接続できます。また、その他予備入力2回路、録音出力2回路、ヘッドホンモニタ用出力1回路が装備されています。ライン出力A、Bはそれぞれキャノンコネクタ(平衡)、ピンジャック(不平衡)の2種類を使いわけできます。

■機器定格

電源	AC 100V 50/60Hz	
消費電力	約 10.6W	
周波数特性	20~20,000Hz ± 0.5 dB (1kHz基準、イコライザは電気的中点にて)	
歪率	0.3%以下 (出力 +18dBm、20~20,000Hzにて)	
入力換算雑音	-128dB以下	
残留雑音	-70dBm以下	
入力回路	入力レベル	8回路 XLR-3-31, INPUT 7, 8は複式ジャック併設 INPUT 1~4: -70, -60, -50, -40, -20dBs 適合インピーダンス 600 Ω 平衡 および -56dBs (RIAAカーブ, 50k Ω) 不平衡(ピンジャック) INPUT 5~8: -70, -60, -50, -40, -30, -20dBs 適合インピーダンス 600 Ω 平衡
	入力イコライザ	HIGH: 10kHzにて ± 12 dB (1kHz基準) LOW: 100Hzにて ± 12 dB (1kHz基準)
	ピークインジケータ	クリッピングレベル: ± 6 dBにて点灯
	パンポット	A, B ch 送り出しパンポット操作可能、中点にて約-2dB (片ch基準)
	予備入力	2回路 (AUX A, AUX B) 複式ジャック -20dBs 10k Ω 不平衡 入力VR付
	エコー用入力	1回路 複式ジャック -20dBs 20k Ω 不平衡 入力VR付
	出力レベル	2回路 (OUT 1: XLR-3-32 +4dBm 600 Ω 平衡 (最大出力レベル +20dBm)) (OUT 2: 複式ジャック +4dBm 600 Ω 不平衡 (最大出力レベル +20dBm))
	出力イコライザ	HIGH: 10kHzにて ± 12 dB (1kHz基準) LOW: 100Hzにて ± 12 dB (1kHz基準)
出力回路	プリミックス出力	1回路 複式ジャック +4dBs ハイインピーダンス 不平衡 出力VR付
	エコー用出力	1回路 複式ジャック -10dBs ハイインピーダンス 不平衡 出力VR付 プリミックスと兼用
	録音出力	2回路 (REC A, REC B) ピンジャック 0dBs 10k Ω 不平衡 出力VR付
	ヘッドホンモニタ出力	1回路 複式ジャック 4mW 8 Ω
寸法	463(幅)×168(高さ)×410(奥行) mm	
重量	約 9kg	
仕上	筐体: ABS樹脂, ケース, 蓋: ラワン合板に塩ビレザ貼り, パネル: 那智黒色塗装	

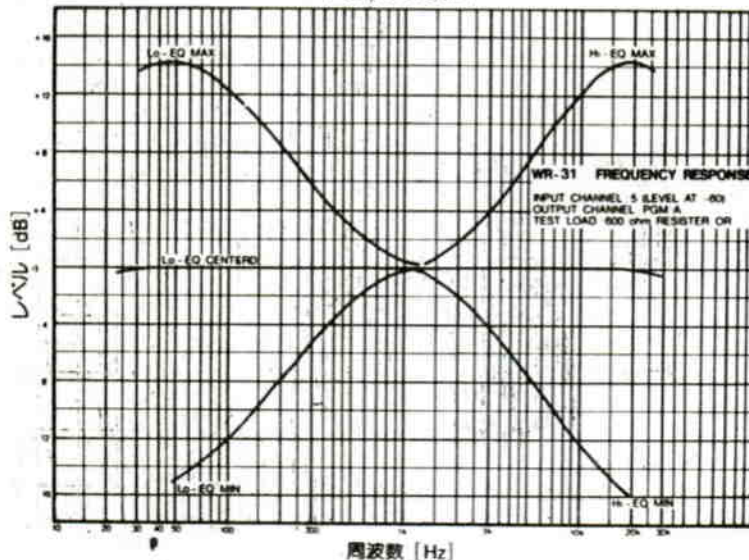
■付属品

取扱説明書..... 1

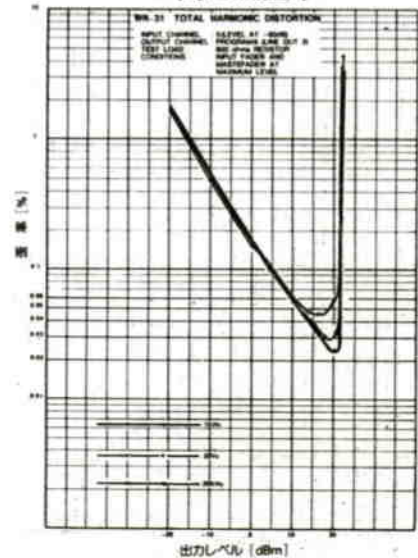
保証書..... 1

■特性表

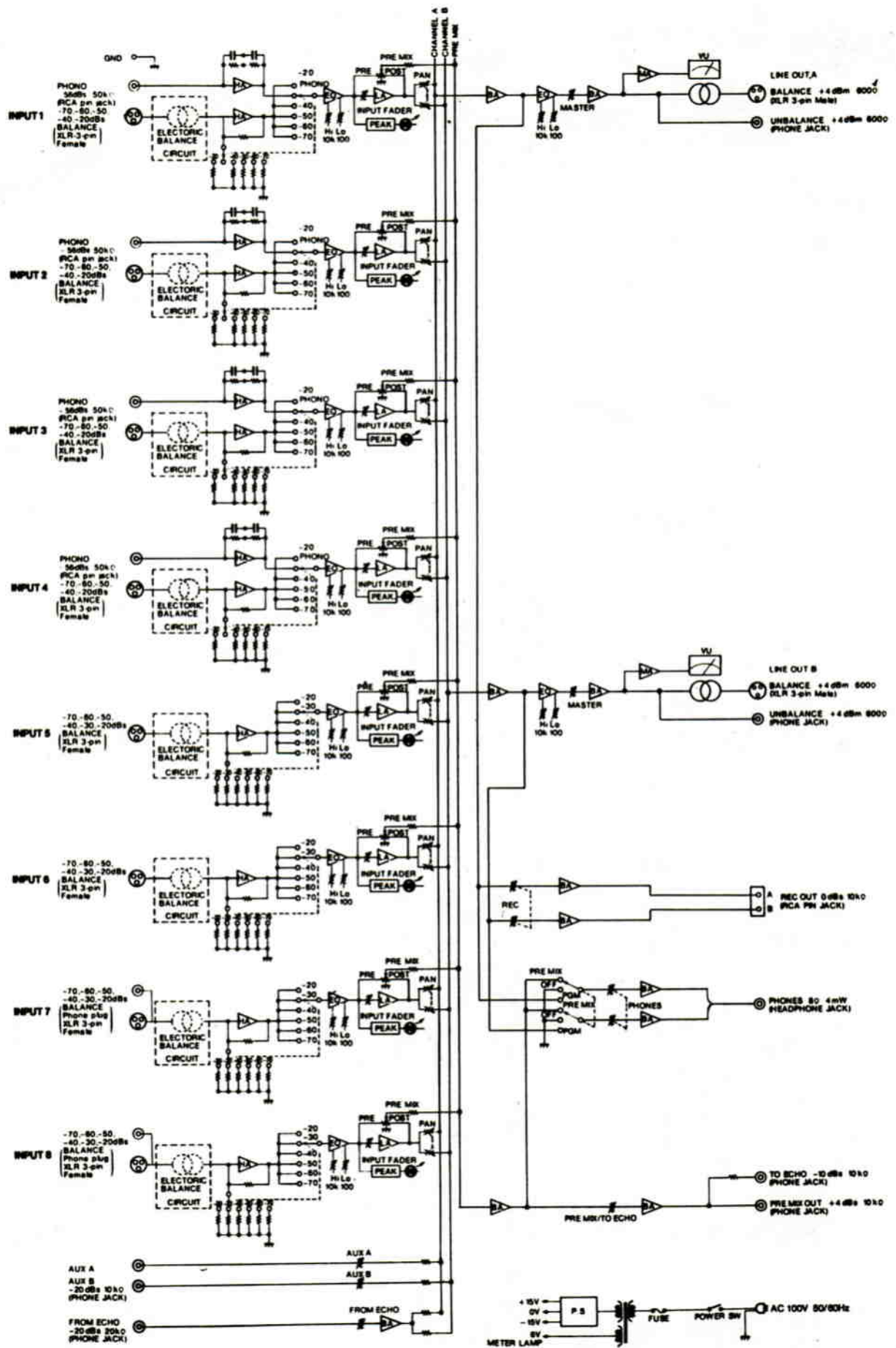
●周波数特性



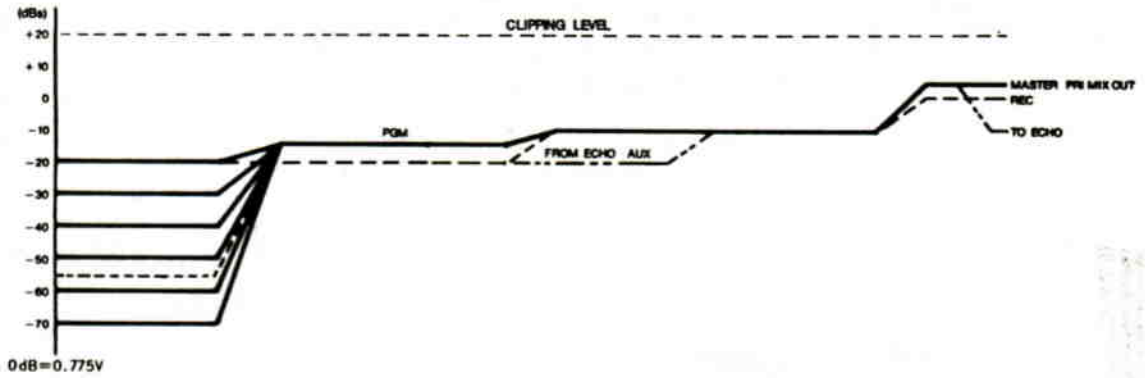
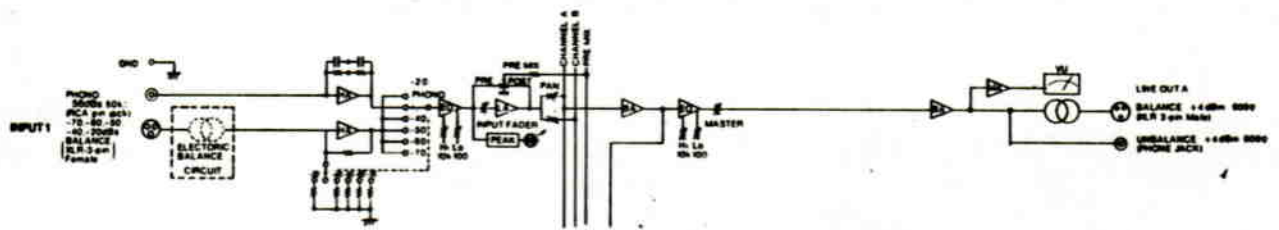
●高周波歪率



■ブロックダイアグラム



■ レベルダイアグラム



■ 外観寸法図

