

仕様書

レピータ

WR-410

1. 概要

シリコントランジスターを使用し、AC-DC内蔵切換、1つのメータで直流電圧、出力電圧の自動切換によるチェック、ロー、ハイ、インピーダンスマイク使用可、電池の漏液対策、目盛りマークを持つ見やすいボリュームつまみ、ユニークなデザインの携帯、据置兼用型のレピーターです。

2. 定格

電源 AC 100V 50/60Hz DC 6V(単1×4)

消費電力 AC 300mW DC 50mW

定格出力電圧 1V

歪率 1%以下(100~10,000Hz)

周波数特性 50~20,000Hz ± 3dB

入力端子

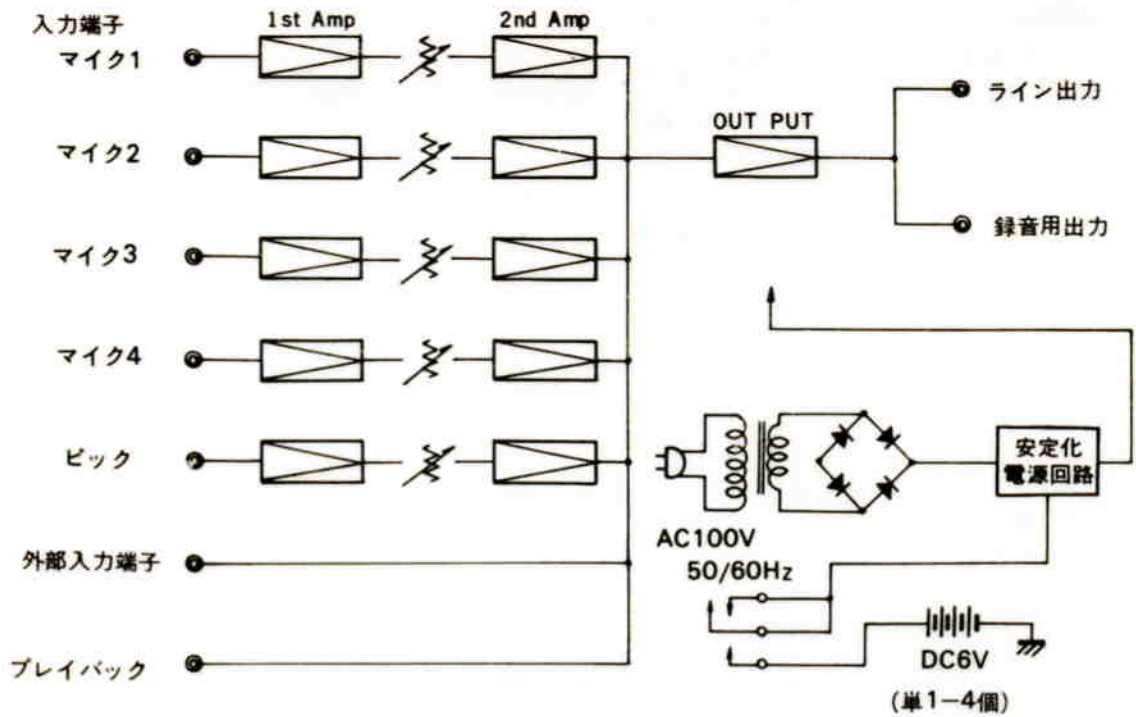
回路	入力インピーダンス	入力レベル	S/N
MIC-1, 2, 3, 4	(マイクトランス取付可能) 5K Ω 不平衡	-72dB	55dB以上
PHONO	100K Ω 不平衡	-30dB	60dB以上
AUX	20K Ω 不平衡	0dB	65dB以上
P.B	8 Ω 不平衡	0dB	65dB以上

出力回路

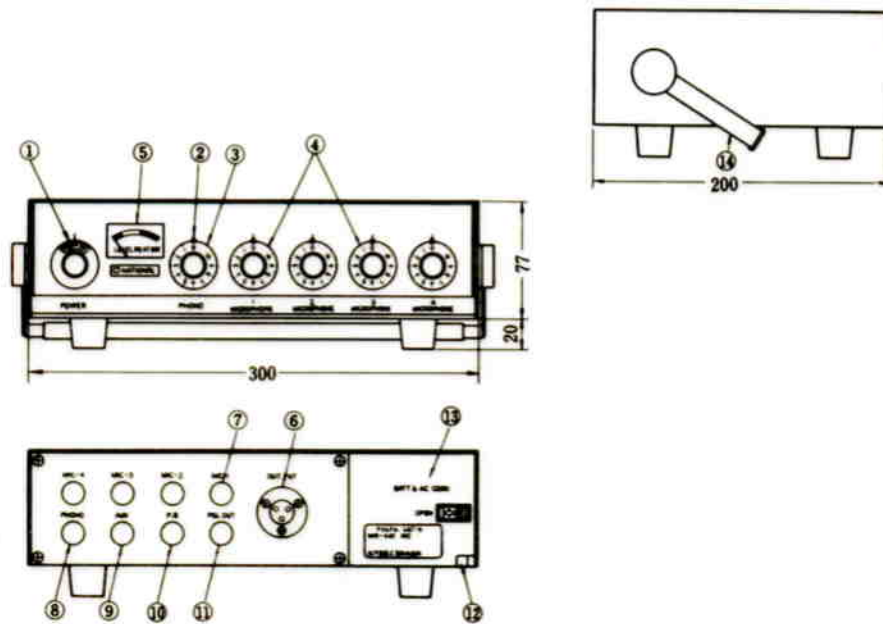
回路	出力インピーダンス	出力レベル
REC OUT	負荷600 Ω 以上	-30dB
OUT PUT	600 Ω 平衡	0dB

寸法 300mm(幅) 97mm(高さ) 200mm(奥行)
重量 約2.5kg(電池別)

■WR-410ブロックダイアグラム



■WR-410寸法図



記号	名称
①	電源切換ツマミ
②	メモリーマーカ
③	フォノ音量ツマミ
④	マイク音量ツマミ
⑤	レベル電池チェックメータ
⑥	出力
⑦	マイク-1入力ジャック
⑧	フォノ入力ジャック
⑨	予備入力ジャック
⑩	再生入力ジャック
⑪	録音出力ジャック
⑫	電源コード引出し口
⑬	電源・電源コード収納部
⑭	把手

縮尺寸