

レピータ WR-410A

■機器概要

マグネチック型またはセラミック型のレコードプレーヤーがスイッチ切換でどちらでも使えます。

電源切換つまみでAC・DC電源が切換えられます。DC電源の場合は、乾電池を使用していますので、携帯用としても使用できます。

1つのメータで、電源の確認と出力レベルを自動切換によりチェックできます。ローまたは、ハイインピーダンスのいずれのマイクも使用できます。

それぞれの音量つまみには目盛マークがついているため、音量設定がしやすくなっています。

■機器定格

電源	AC100V 50/60HzまたはDC6V(単一乾電池4個)	入力回路	予備	0 dB	20K Ω	不平衡
消費電力	AC300mW DC50mW	出力回路	テープ再生	0 dB	8 Ω	不平衡
定格出力	1 V(0 dB)		出力	0 dB	負荷600 Ω	平衡
周波数特性	50~20,000Hz \pm 3 dB		録音	-10dB	負荷600 Ω 以上	不平衡
ひずみ率	1%以下(100~10,000Hz)	寸法	300(幅) \times 97(高さ) \times 200(奥行)mm (幅、奥行は把手を含まず)			
入力回路	マイク 1~4	重量	約2.5kg(電池別)			
	レコード	仕上	前面パネル：黒色半つや塗装 背面パネル：黒色印刷 カバー：グレー塗装(マンセル10GY4.5/0.5)			
	MAG : -56dB 50K Ω 不平衡 CER : -30dB 100K Ω 不平衡					

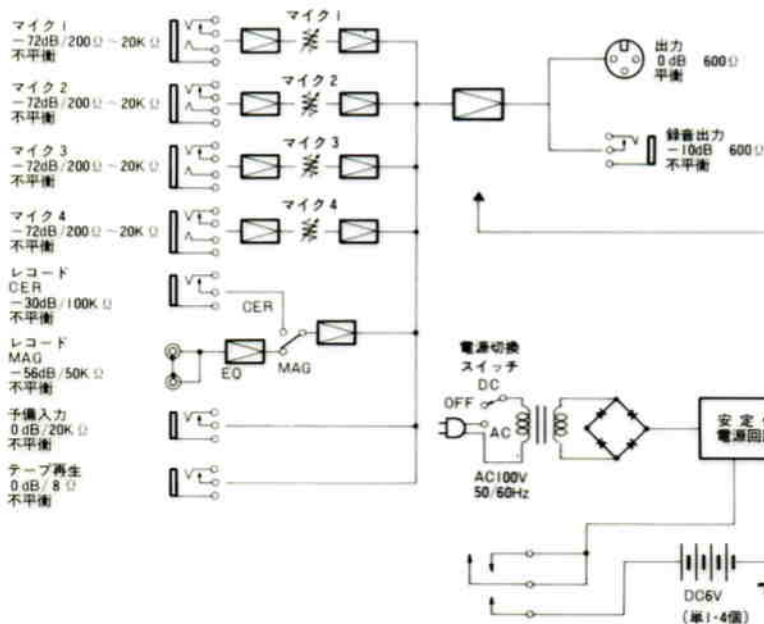
※入力トランス(IT-1106)は、別売です。

※レコード入力端子のマグネチック(MAG)は、モノラル入力回路になっていますのでご注意ください。

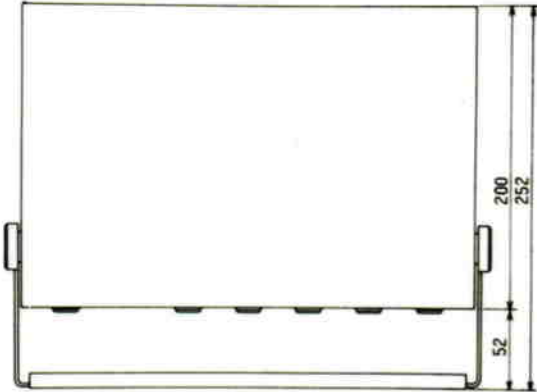
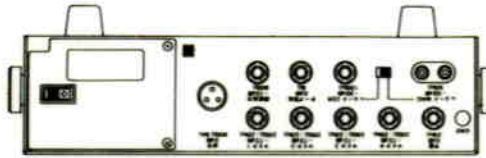
■付属品

出力プラグ(3P).....	1	取扱説明書.....	1
大形単頭プラグ.....	2	保証書.....	1

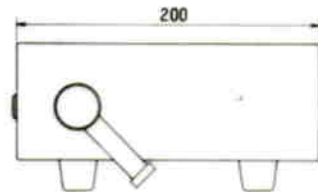
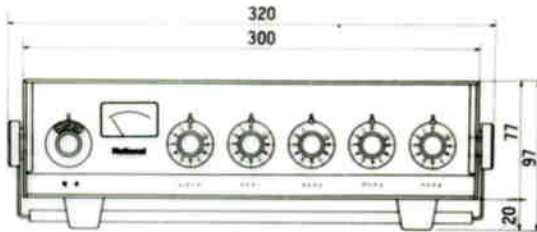
■ブロックダイアグラム



■外觀寸法図



*奥行は把手の寸法を加えた数値です。



単位	mm
縮尺	1/5