

オーディオミキサー WR-420

■機器概要

- 電源はAC100V、外部電源(DC+12V)兼用形で、携帯用としてカーバッテリーでも使用できます。
- 入力1～3は、マイクロホンとラインのどちらかが背面のスイッチを切換えることにより使用できます。
- 入力4はマイクロホンとレコードCER(セラミック形)のどちらかが背面のスイッチを切換えることにより使用できます。
- 増設端子にもう1台のオーディオミキサーWR-420を接続しますと、入力回路が2倍になり、また出力も2系統になります。(ミキシングされた同一出力が2系統)
- 本機ではオートマチックリミッタコントロール(ALC)を内蔵していますので、過大入力に対しても余裕があります。
- レコードプレーヤはムービングマグネット形とセラミック形の両方が使用できます。
- 講堂、体育館、各種競技場、学校の校庭、集会、会議、他のミキサーの増設(サブミキサー)等、広範囲でご利用いただけます。

■機器定格

0dB=1Vを基準とします。

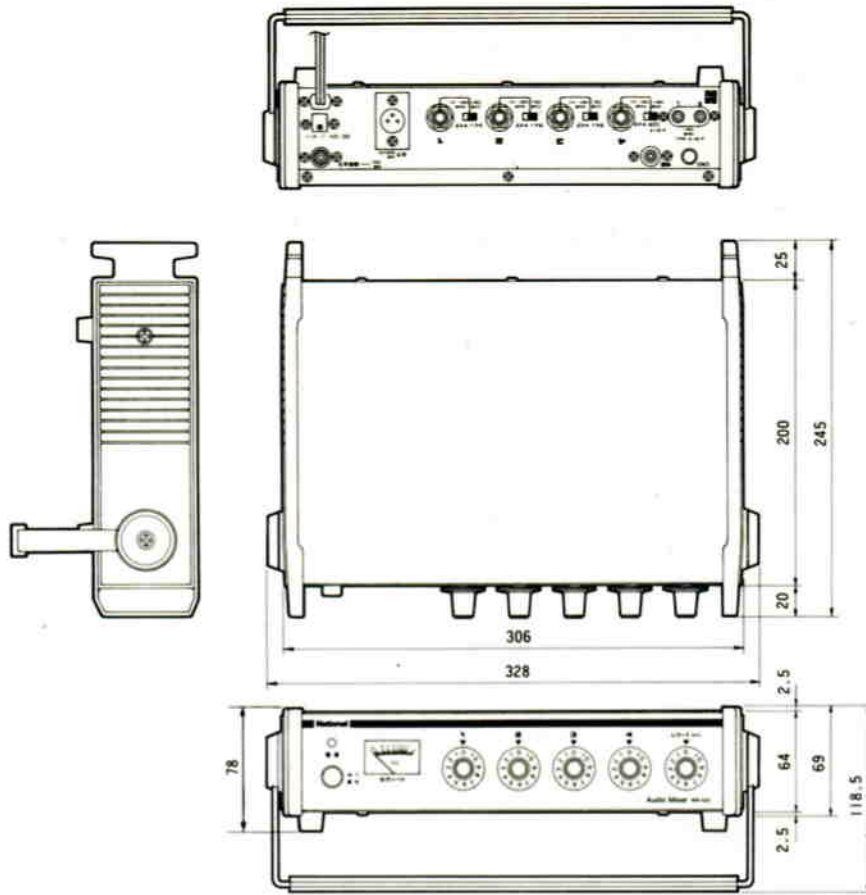
電 源	AC100V 50/60HzまたはDC12V(外部供給)	入 力	レコード MAG	-56dB 50kΩ(RIAAカーブ)不平衡 ピンジャック
消 費 電 力	AC 3W(電源スイッチ「切」のとき:約0.6W) DC 1.3W(電源スイッチ「切」のとき:約0.17W)	リミッタ		動作電圧 0dB(ライン出力レベル)
定 格 出 力	0dB(1V)	出 力	出 力	0dB 600Ω 平衡 XLR-3-32相当 最大+4dB
周 波 数 特 性	50Hz～20,000Hz±3dB(マイク入力) 30Hz～20,000Hz±3dB(ライン入力)	出 力 回 路	録 音 出 力	0dB 150Ω 不平衡 ピンジャック 最大+4dB
最 大 入 力	-30dB(0.03V) マイク入力 +10dB(3.16V) ライン入力	入 出 力 位 相		すべての入力とライン出力、録音出力は同位相
ひ ず み 率	1%以下(100Hz～10,000Hz・定格出力時)	温 度 範 囲		-10℃～+40℃
雑音レベル (入力ショート時)	-65dB マイク入力 -75dB ライン入力 -66dB マグネチック入力 -50dB セラミック入力	寸 法		328(幅)×78(高さ)×245(奥行)mm (奥行は取っ手を含まず)
入 力 回 路	入 力 1～3	重 量	約2.6kg	
	入 力 4		仕 上 げ	側面パネル:ABS黒色 カバ:チャコールメタリック色塗装 シャーシ:黒色半艶塗装

*入力1～4のマイク入力は平衡形にできます。入力トランスIT-1106(別売)が必要になります。
*レコード入力端子のレコードMAGは、モノラル入力回路になっています。

■付属品

取扱説明書..... 1 保証書..... 1

■外観寸法図



単位	mm
縮尺	1/5

■ブロックダイアグラム

