

オーディオミキサー WR-420A

■機器概要

- 電源はAC100V、外部電源(DC+12V)兼用形で、携帯用としてカーバッテリーおよび別売の外部バッテリーでも使用できます。
 - 入力1～3は、マイクロホンとラインのどちらかが背面のスイッチを切換えることにより使用できます。
 - 入力4はマイクロホンとレコードCER(セラミック形)のどちらかが背面のスイッチを切換えることにより使用できます。
 - 増設端子にもう1台のオーディオミキサーWR-420Aを接続しますと、入力回路が2倍になり、また出力も2系統ミキシング出力になります。(ミキシングされた同一出力が2系統)
 - 本機ではオートマチックリミッタコントロール(ALC)を内蔵していますので、過大入力に対しても余裕があります。
 - レコードプレーヤーはムービングマグネット形とセラミック形の両方が使用できます。
 - 講堂、体育館、各種競技場、学校の校庭、集会、会議、他のミキサーの増設(サブミキサー)など、広範囲で使用できます。
- *外部バッテリー……………バッテリーバックDE-820IA[松下電池工業・蓄電池(事)扱い]など

■機器定格

0 dB = 1 Vを基準とします。

電 源	AC100V 50/60HzまたはDC12V(外部供給)	回路力	レコードMAG (マグネチック)	-56dB 50kΩ (RIAAカーブ)不平衡 ピンジャック
消費電力	AC 3.1W (注) DC 0.12A	リミッタ		動作電圧 0 dB(ライン出力レベル)
定格出力	0dB(1V)、-22dB(0.1V(内部配線変更により))	出力回路	出力	0 dB 600Ω 平衡 XLR-3-32相当 最大+4 dB -22dB 600Ω 平衡(内部配線変更により) XLR-3-32相当 最大-18dB
周波数特性	50Hz～20,000Hz±3 dB(マイク入力) 30Hz～20,000Hz±3 dB(ライン入力) 50Hz～10,000Hz±3 dB(CER入力) RIAAカーブに準ずる(MAG入力)			録音出力
最大入力	-30dB(0.03V) マイク入力 +10dB(3.16V) ライン入力	入出力位相		すべての入力とライン出力、録音出力は同位相
ひずみ率	1%以下(100Hz～10,000Hz・定格出力時)	温度範囲		-10℃～+40℃
雑音レベル (入力シャット時)	-60dB マイク入力	寸法		328(幅)×78(高さ)×245(奥行)mm (奥行は取っ手含まず)
	-70dB ライン入力 -55dB マグネチック入力 -55dB セラミック入力			
入力回路	入力1～3	質量		約2.6kg
	入力4			
	マイク：-64dB 100Ω～1kΩ 不平衡 } スイッチ 大形 ライン：-22dB 20kΩ 不平衡 } 切換 複式ジャック			
	マイク：-64dB 100Ω～1kΩ 不平衡 } スイッチ 大形 レコードCER：-30dB 200kΩ 不平衡 } 切換 複式ジャック (セラミック)			

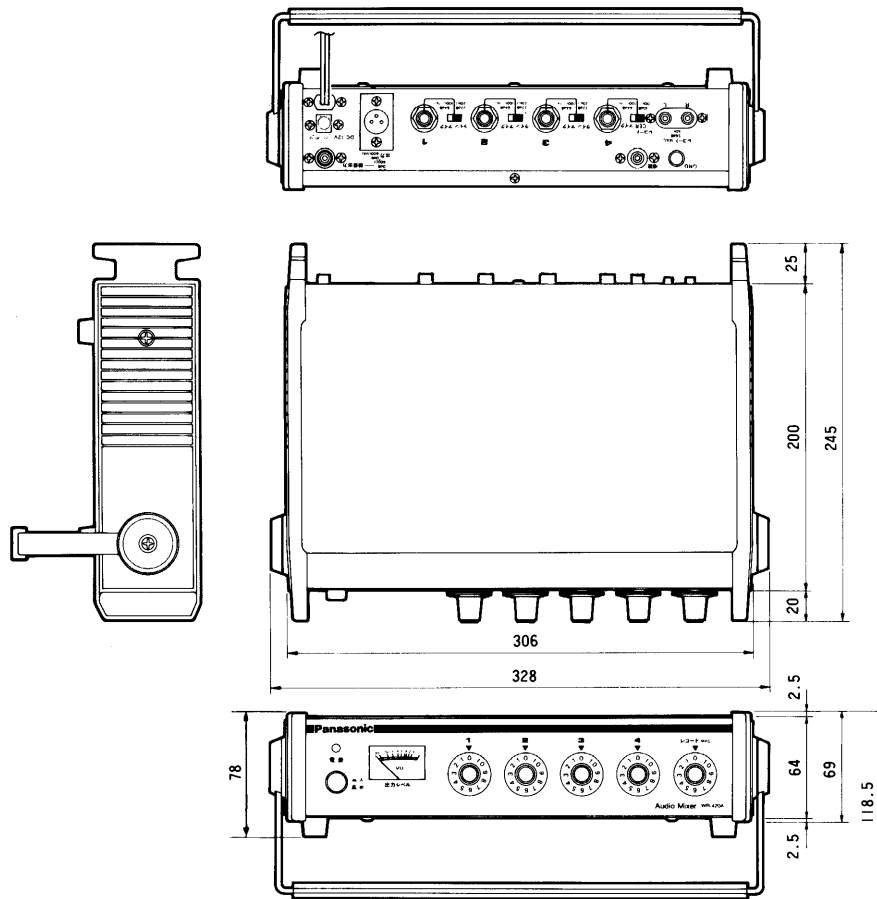
(注) この表示は、電気用品取締法の技術基準に基づくものです。

- *入力1～4のマイク入力は平衡形にできます。入力トランスIT-1106(別売)が必要になります。
- *レコード入力端子のレコードMAGは、モノラル入力回路になっています。

■付属品

- キャノンタイプコネクタ(XLR-3-11C相当)…………… 1 保証書…………… 1
取扱説明書(工事説明付)…………… 1

■ 外観寸法図



単位	mm
縮尺	1/5

■ ブロックダイアグラム

