

15局非常リモコン WR-470

■機器概要

非常警報操作部、非常・業務放送出力選択部、モニター部で構成された非常・業務兼用の15局非常リモコンです。(卓上タイプ、壁掛タイプのいずれにも設置できます。)

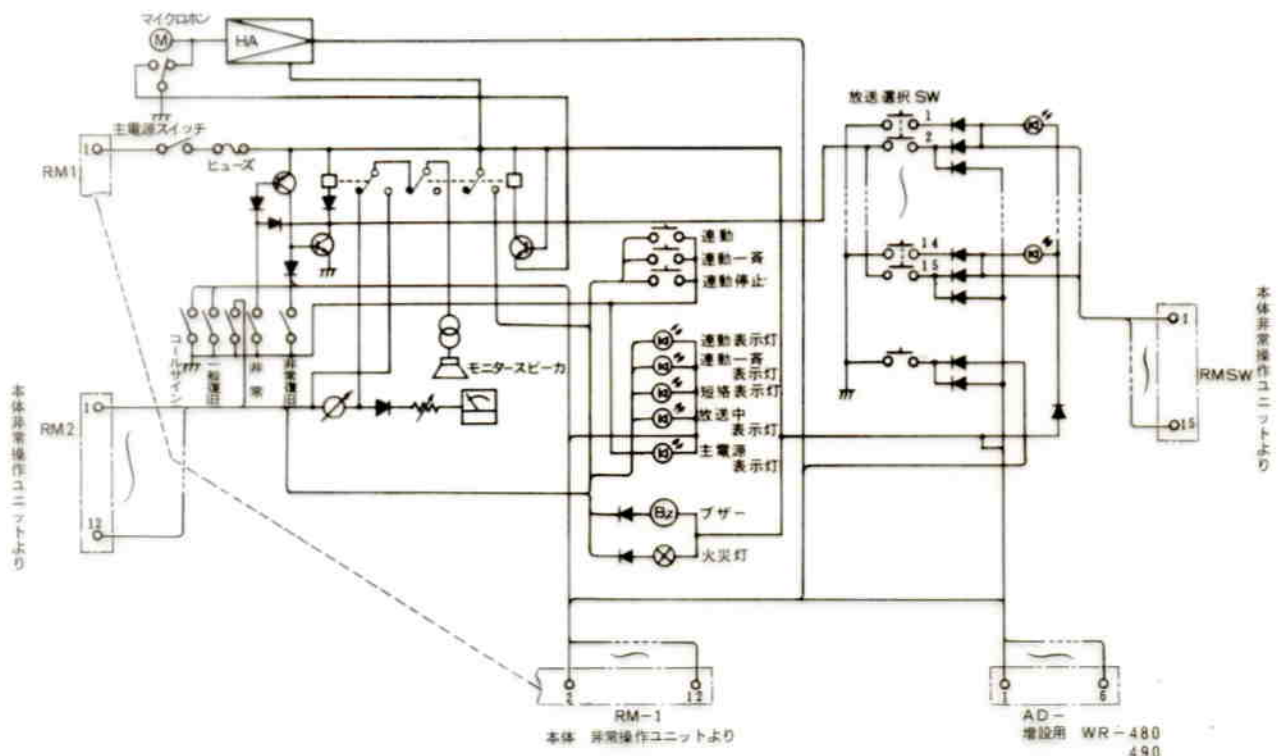
■機器定格

電源	DC 24V	寸法	本体：440(幅)×85(高さ)×210(縦)mm 端子盤：420(幅)×75(高さ)×230(縦)mm
消費電流	最大 510mA		
出力	-55dB 600Ωに適合 不平衡 (一般アナウンスと兼用)	重量	本体：約3.5kg 端子盤：約3.2kg
周波数特性	100~10,000Hz ± 3dB		
ひずみ率	1%以下 (1,000Hz -15dB出力時)	仕上	本体 { パネル：マンセル5Y7.5/1メラミン焼付 半艶塗装、一部マンセル7.5R4/14 梨地 ABS樹脂 側板：マンセル5Y4.5/1.5 ABS樹脂 端子盤 { ケース：マンセル5Y7.5/1 メラミン焼付 半艶塗装 シャーシ：マンセル5Y4.5/1.5 塩ビ銅板
S/N比	55dB以上		
制御回路	15回路一斉		
モニタースピーカ	出力 0.6W アッテネーター付 (4段切替) ハウリング防止回路付		
メーター	ピークレベル計		
表示	作動表示灯：緑色発光ダイオード 短絡表示：一括表示(赤色LED)点滅 作動表示灯点滅(壁掛防災アン プと接続の場合を除く)		

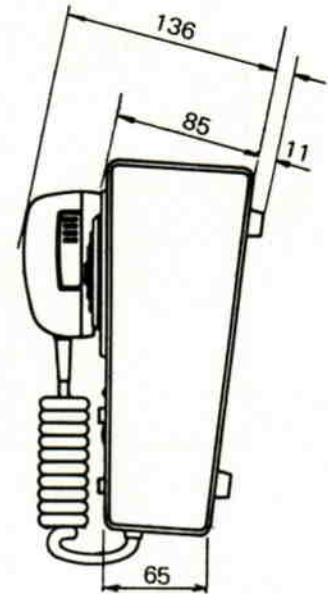
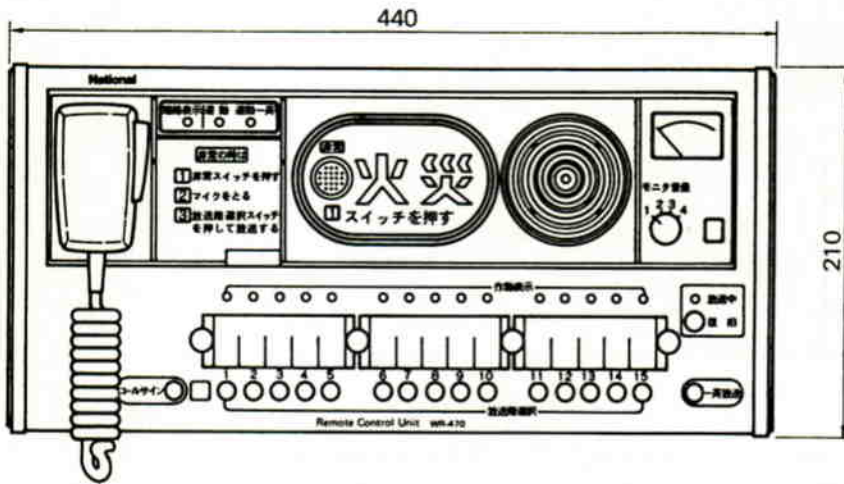
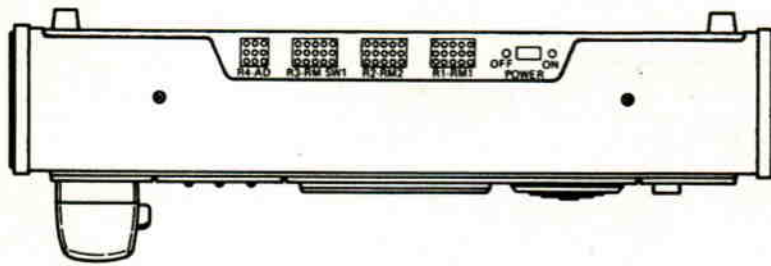
■付属品

マイクロホン (WU-Z15).....	1	取扱説明書.....	1
15芯ケーブル (2.1mコネクター付).....	3	工事説明書.....	1
壁掛形取付金具.....	1	操作説明書.....	1
リモコン用端子盤.....	1	保証書.....	1

■ブロックダイアグラム

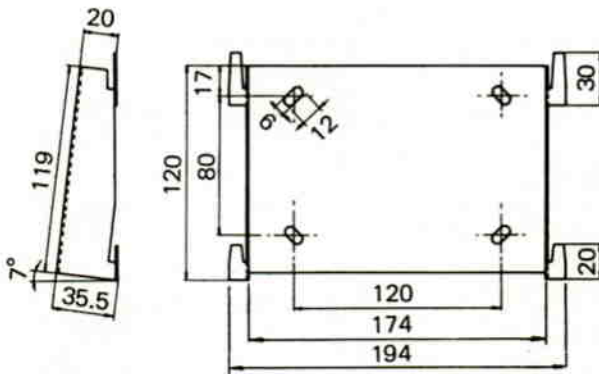


■ 外観寸法図



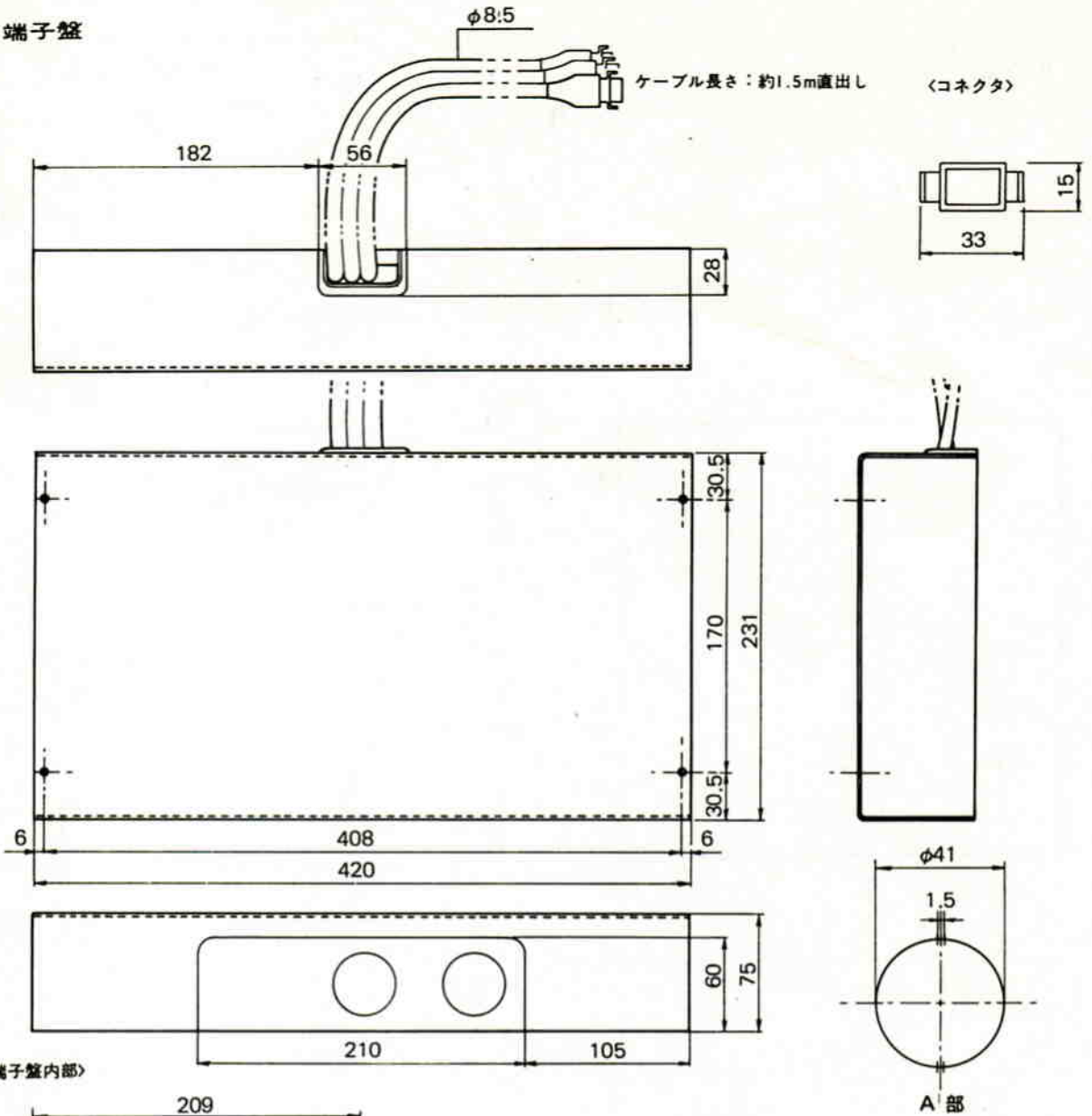
マイクコード長：最大で約1m、最短で0.16m

● 壁掛用取付金具

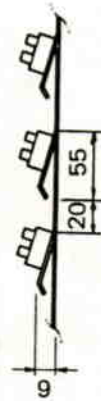
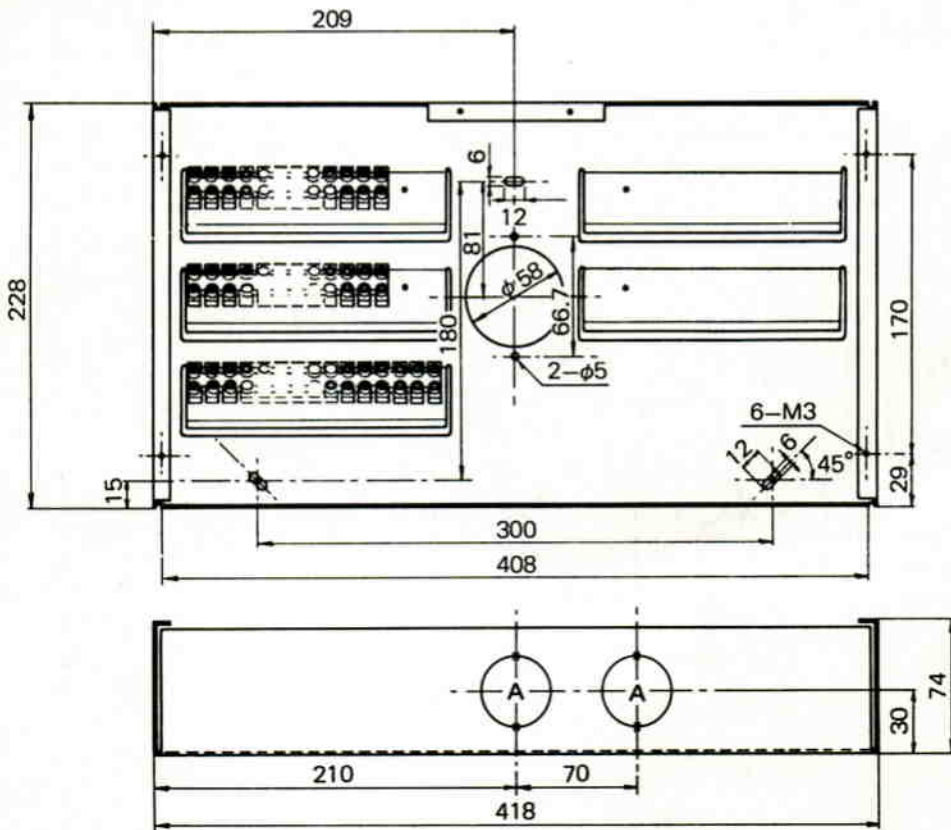


単位	mm
縮尺	1/5

● 端子盤



＜端子盤内部＞



単位	mm
縮尺	1/5