

# マイクロホンミキサー WR-8600

## ■機器概要

入力8チャンネル出力2チャンネルのマイクロホンミキサーで、入出力それぞれのイコライザーにより、入力機器の音質のバラつき補正と出力音質の色付けができます。またAC100V以外に外部DC24V電源でも使用できます。

## ■機器定格

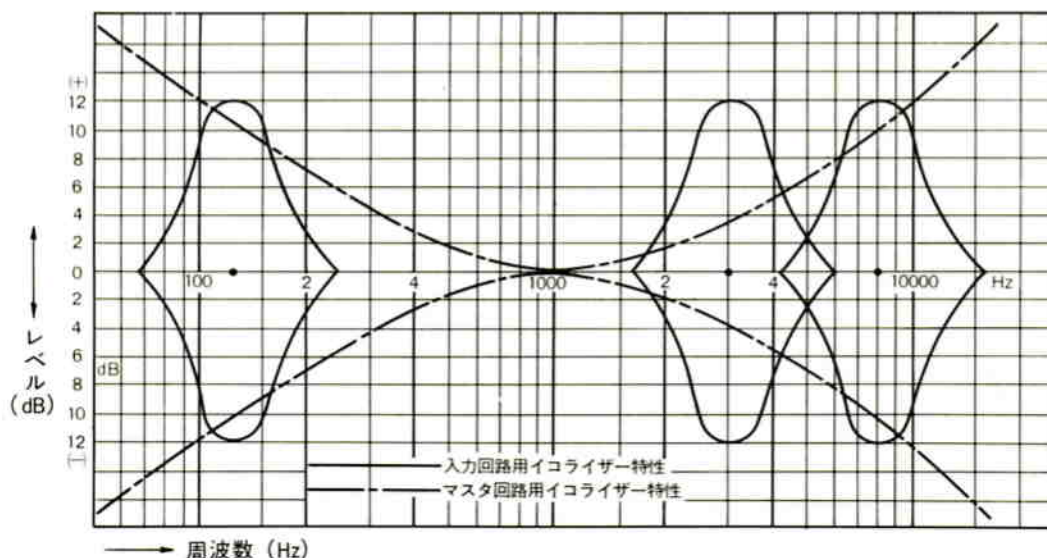
電源	AC 100V 50/60Hz または DC 24V	外部回路数	2回路(単頭プラグ)		
消費電力	約8W(ランプ点灯時約12W)	出力レベル	-22dB 50kΩ		
入力	回路数 8回路(キャノンコネクタXLR-3-32)平衡形 (各回路位相切替スイッチ付 2回路のみ不平衡形(単頭プラグ) として使用可能)	録音回路数	2回路(ピンプラグ)		
		出力レベル	-10dB 50kΩ		
出力	レベル -70/-60/-50/-40dBm(600Ω) 又は -20dBs (Hi-Z)より選択(切替式)	モニター回路数	1回路(単頭プラグ)		
		一出力レベル	1mW 8Ω		
		周波数特性	50~15,000Hz ± 1dB		
イコライザー	TREBLE ±12dB(中心周波数 8kHz) MIDDLE ±12dB(中心周波数2.8kHz) BASS ±12dB(中心周波数125 Hz) (入切スイッチ付)	歪率	1%以下(50~15,000Hz)		
		S/N比	入力換算雑音 -125dBm W.T.D 残留雑音 -80dBm		
		クロストーク	70dB以上		
		VUMメータ	NORMAL, PEAK, -10(感度を10dBあげる)のいずれか切替式		
予備入力	回路数 2回路(単頭プラグ)	寸法	445(幅)×181(高さ)×575(奥行)mm		
出力	レベル -20dB(10kΩ) ~ +13dB(500kΩ) まで可変	重量	約13kg		
		イコライザー	回路数 2回路(キャノンコネクタXLR-3-31)平衡形	仕上	飾り側板: 木板レーザー貼り パネル: 5Y7.5/1半つやメラミン塗装 ケース: 黒色
レベル	-20dBm, +4dBm 切替式 600Ω				
出力	レベル -20dBm, +4dBm 切替式 600Ω	イコライザー	TREBLE ±12dB(10kHz) } 1000Hz BASS ±12dB(100Hz) } に対して (入切スイッチ付)		

## ■付属品

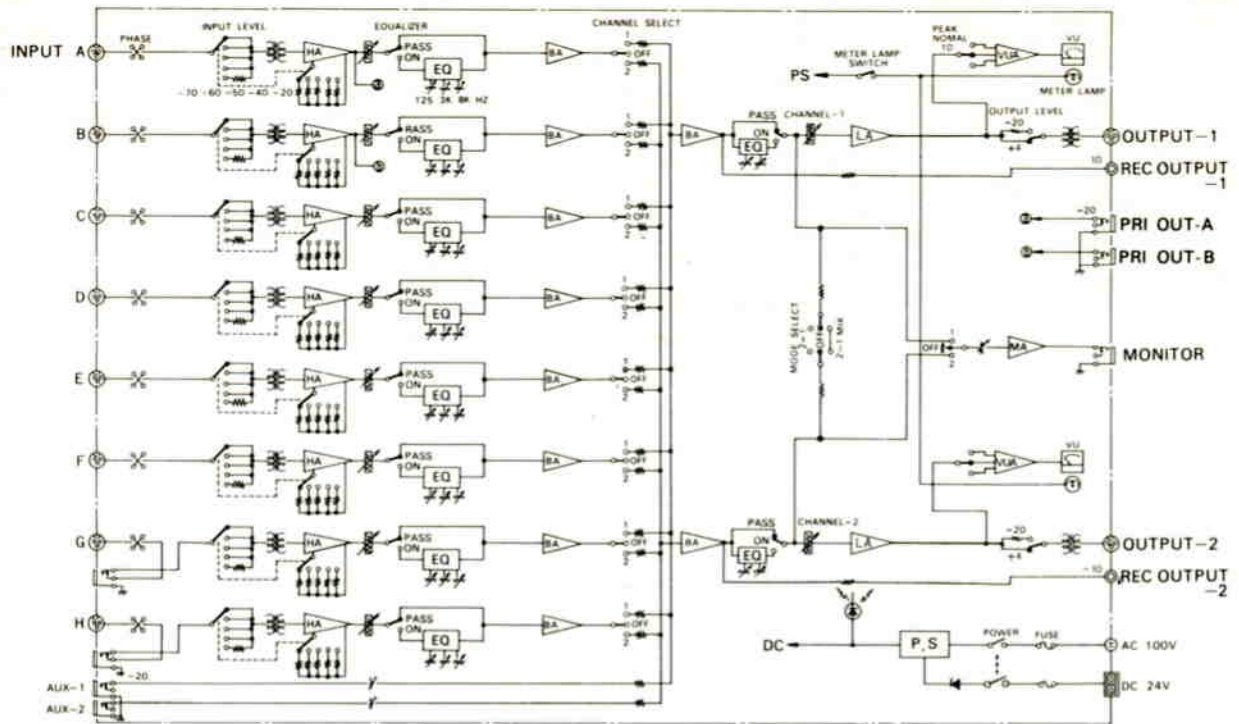
取扱説明書..... 1

保証書..... 1

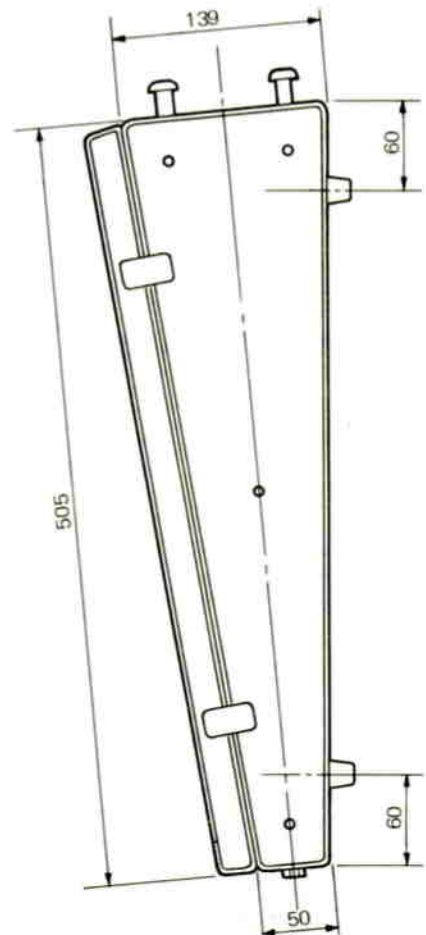
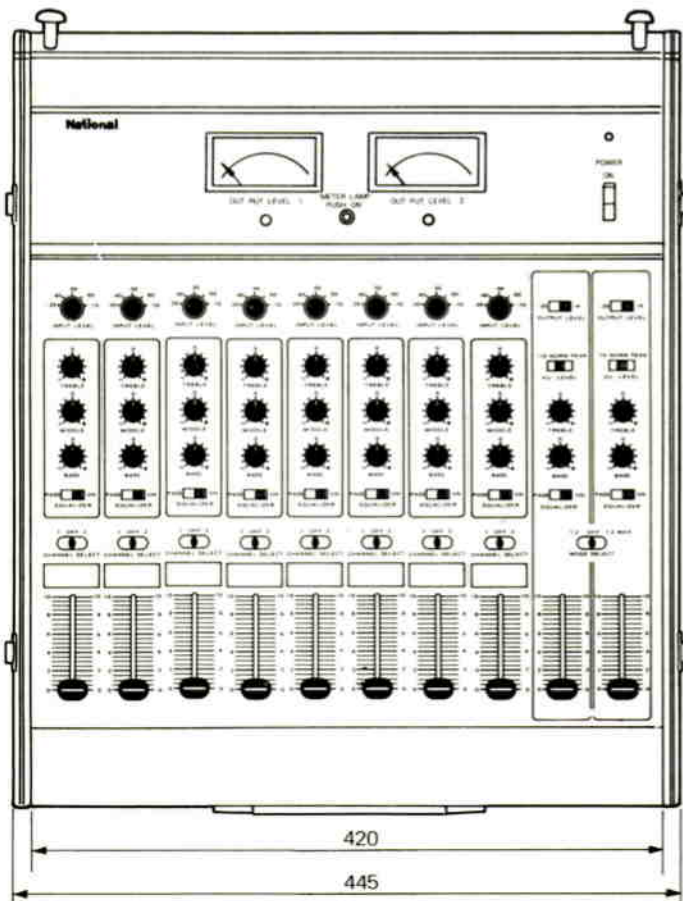
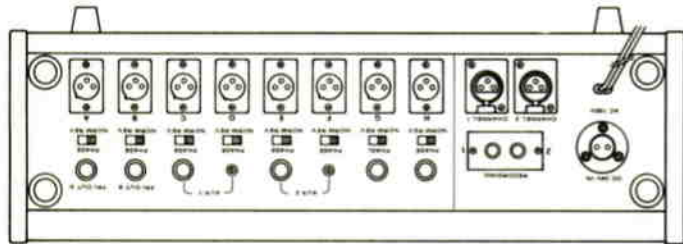
## ■イコライザー特性表



# ■ブロックダイアグラム



# ■外観寸法図



単位	mm
縮尺	1/5