

マイクロホンミキサー WR-8610

■機器概要

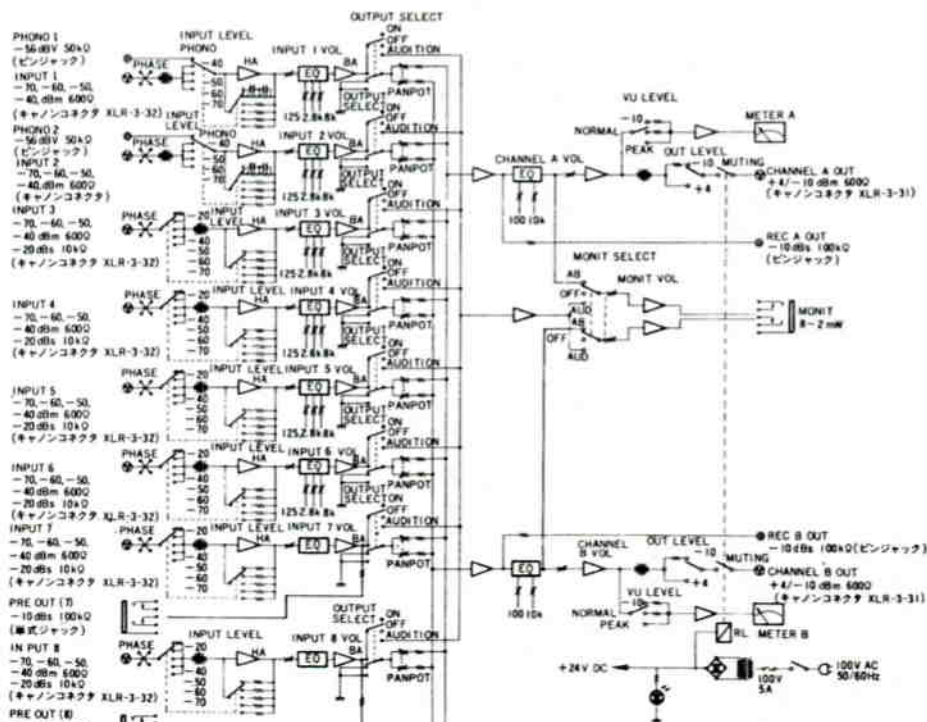
位相切換、入力レベル切換、入力イコライザ、パンポット、出力モード切換付の入力 8 回路と出力 2 回路を備えた高級形マイクロホンミキサーです。

入力 1, 2 には RIAA カーブのイコライザが出力回路にもトーン回路が組込まれており、その他に予備入力 2 回路、入力 7, 8 のプリアウト、録音出力 2 回路、ヘッドホン用モニタ出力 2 回路が装備されています。

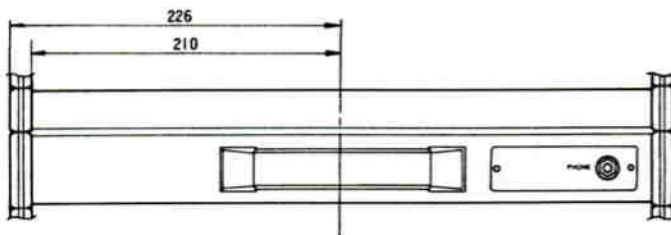
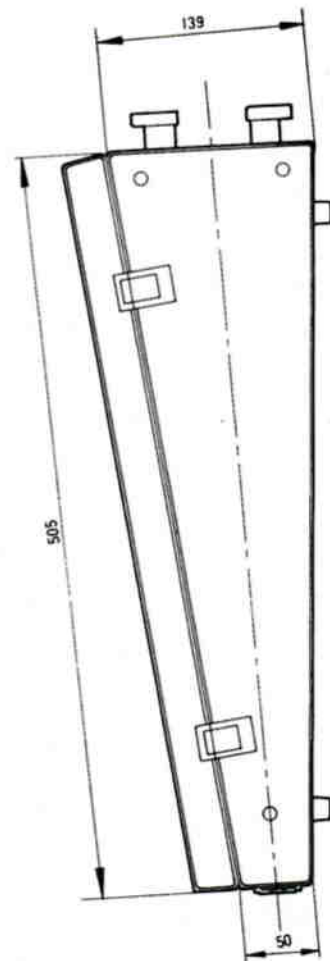
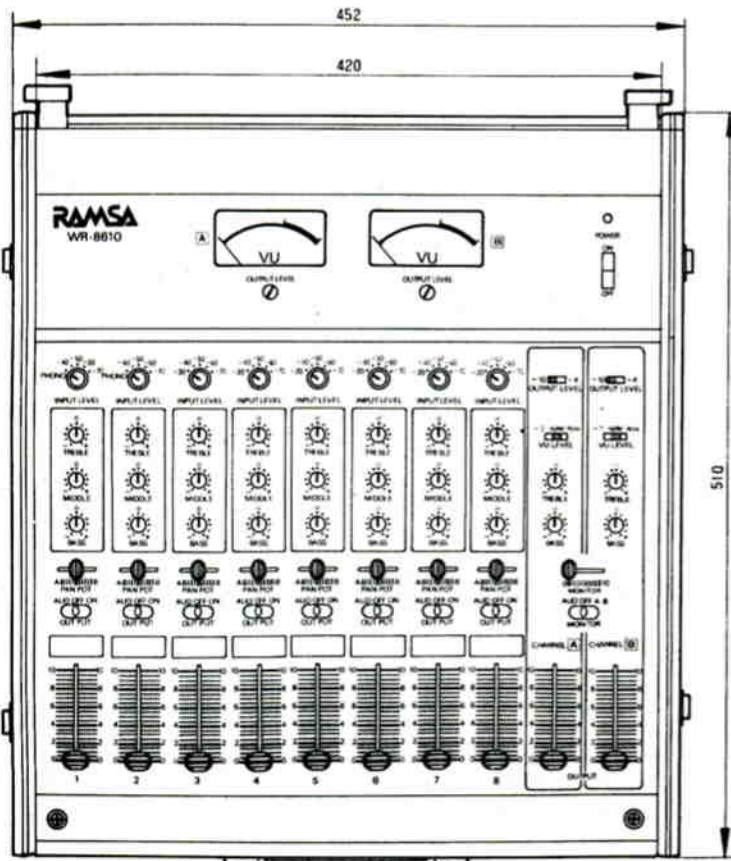
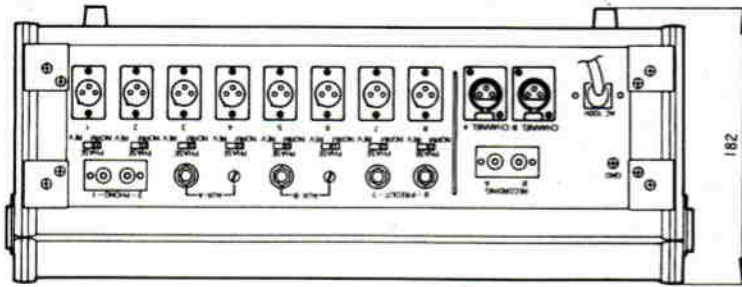
■機器定格

電 源	AC 100V 50/60Hz	入 力 回 路	入力イコライザ	TREBLE 8kHzにて±12dB (1kHz基準) MIDDLE 2.8kHzにて±12dB (1kHz基準) BASS 125Hzにて±12dB (1kHz基準)
消費電力	約 12W		予備入力A,B	+13dBs~-20dBs (半固定で可変) ハイインピーダンス, 単式ジャック
周波数特性	50~15,000Hz±1dB (トーンコントロール, イコライザは電気的 midpoint にて)	出 力 回 路	出力 A, B	-10dBm, +4dBm 切換式 600Ω 平衡 キャノンコネクタ XLR-3-31 (出力イコライザ, ミューティング回路付)
歪 率	0.5% 以下 (50~15,000Hz にて)		出力イコライザ	TREBLE 10kHz±12dB (1kHz基準) BASS 100Hz±12dB (1kHz基準)
入力換算雑音	-125dB WTD (ウェイトリングネットワーク A にて)	回 路	プリアウト(7,8)	入力 7,8 の出力, -10dBs 100kΩ 不平衡 単式ジャック
残留雑音	-80dBm 以下		録音出力A,B	-10dBs 100kΩ ピンジャック 不平衡
チャンネル間クロストーク	60dB 以上 (1kHz にて)	モニタ出力A,B	2mW 以上 (8Ω~100Ω) 音量調節器付 複式ジャック: ヘッドホン用	
入 力 回 路	入力 1, 2	V U メ ータ	NORMAL, PEAK, -10 (感度を 10dB あげる) のいずれか切換式	
	入力 3~8		寸 法	452(幅)×510(奥行)×182(高さ) mm
		重 量	約 13kg	
		仕 上	ケ ー ス: 黒色塩ビ鋼板 飾り側板: 木板レーザー貼り パネ ル: 黒色梨地半艶塗装	

■ブロックダイアグラム



■外觀寸法図



単位	mm
縮尺	1/5