

仕様書

単局リレーボックス WR-904

1. 概要

本器は各種音響装置の遠隔操作に使用する単局のリレーボックスで、コールサインを内蔵しています。

2. 特長

- 内蔵のコールサインには和音式電子チャイムを使用していますので、音質が良く余韻がきれいです。(ドミソドの一種類)
- 接続は端子盤に線材を差し込み、上からドライバー(⊖)で締めつけるだけの工事簡易型です。

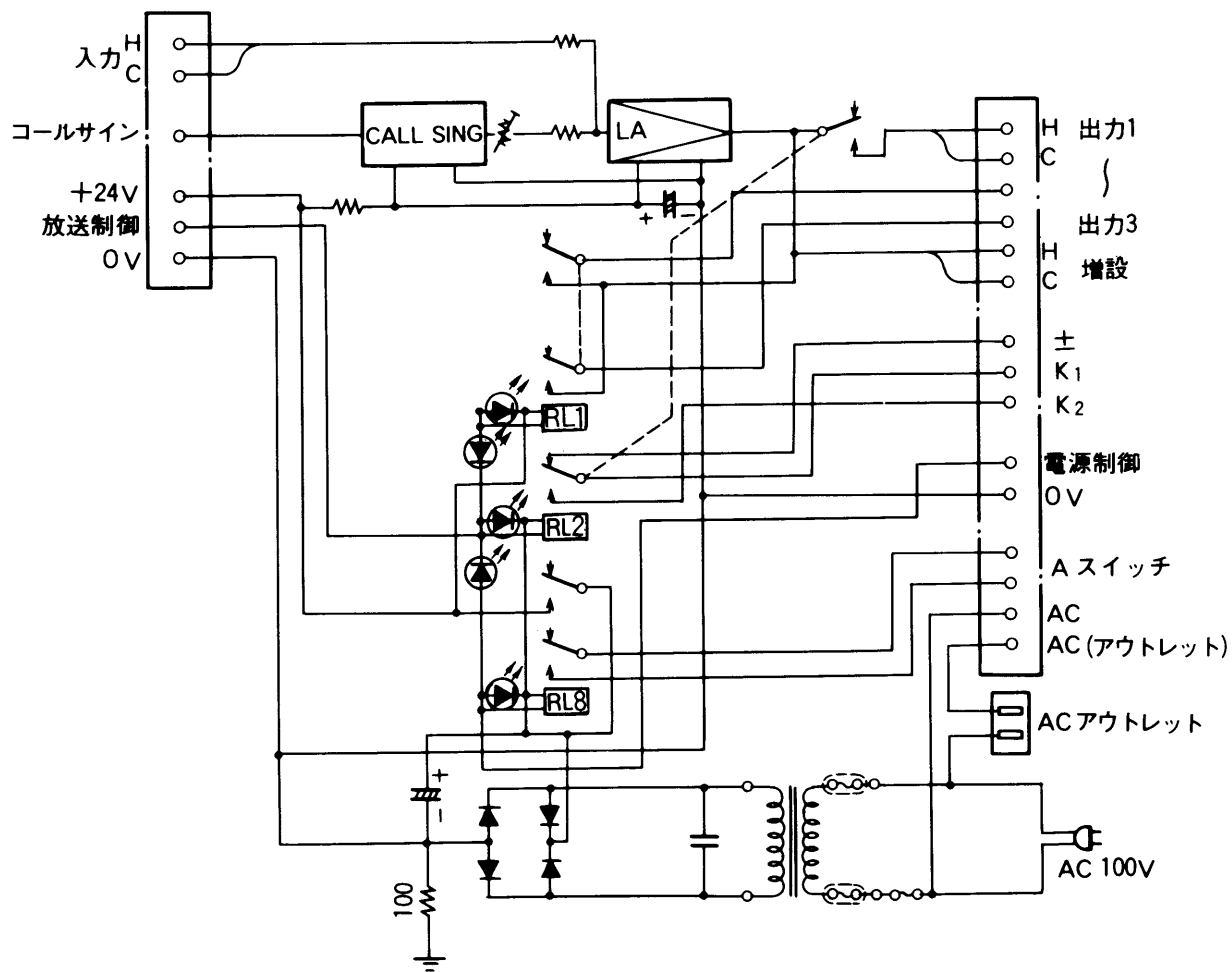
3. 定格

電 源	AC100V 50/60HZ	電 源 制 御	Aスイッチ又はACアウトレットにて制御(AC100V 5A)
消 費 電 力	約9W	出 力 制 御	3系統
内 蔵 チ ャ イ ム	電子チャイム(4音和音式)	ス ピ ー カ 制 御	一斉制御
入 力	0dB 10kΩ 不平衡	寸 法	150mm(幅)×90mm(高さ)×300mm(奥行)
出 力	0dB 負荷インピーダンス 600Ω以上 不平衡	重 量	約3kg
増 設	0dB 負荷インピーダンス 600Ω以上 不平衡	仕 上	5Y4.5/1.5 レザートーン

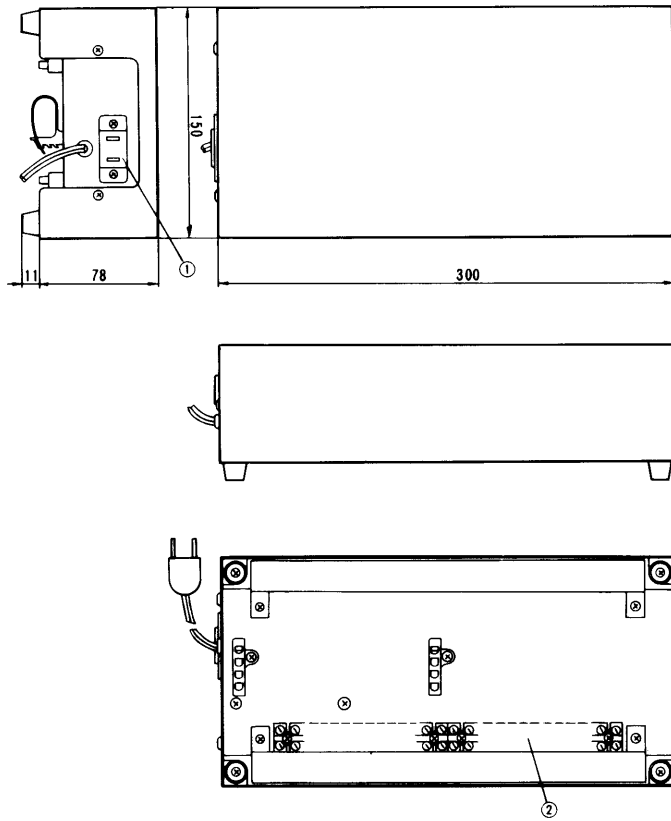
注1：機器の組合せにより、必要なリレーボックスの数やリレーおよび線材線数などが異なりますので遠隔操作器の仕様書をよくご覧ください。

注2：本器は必ず音響装置本体の近くに設置してください。

■WR-904ブロックダイアグラム



■WR-904外觀寸法図



電源コード約2.5m直出し

No.	名 称
①	A C アウトレット
②	端子盤

単位	mm
縮尺	1 / 5