

仕様書

5局リレーボックス WR-905

1. 概要

本器は各種音響装置の遠隔操作器に使用する5局のリレーボックスで、コールサインを内蔵しています。

また、5局増設用リレーボックスWR-906と組合せて使用することもできます。

2. 特長

●内蔵のコールサインには和音式電子チャイムを使用していますので、音質が良く余韻がきれいです。(ドミソドの一種類)

●接続は端子盤に線材を差し込み、上からドライバー(⊖)で締めつけるだけの工事簡易型です。

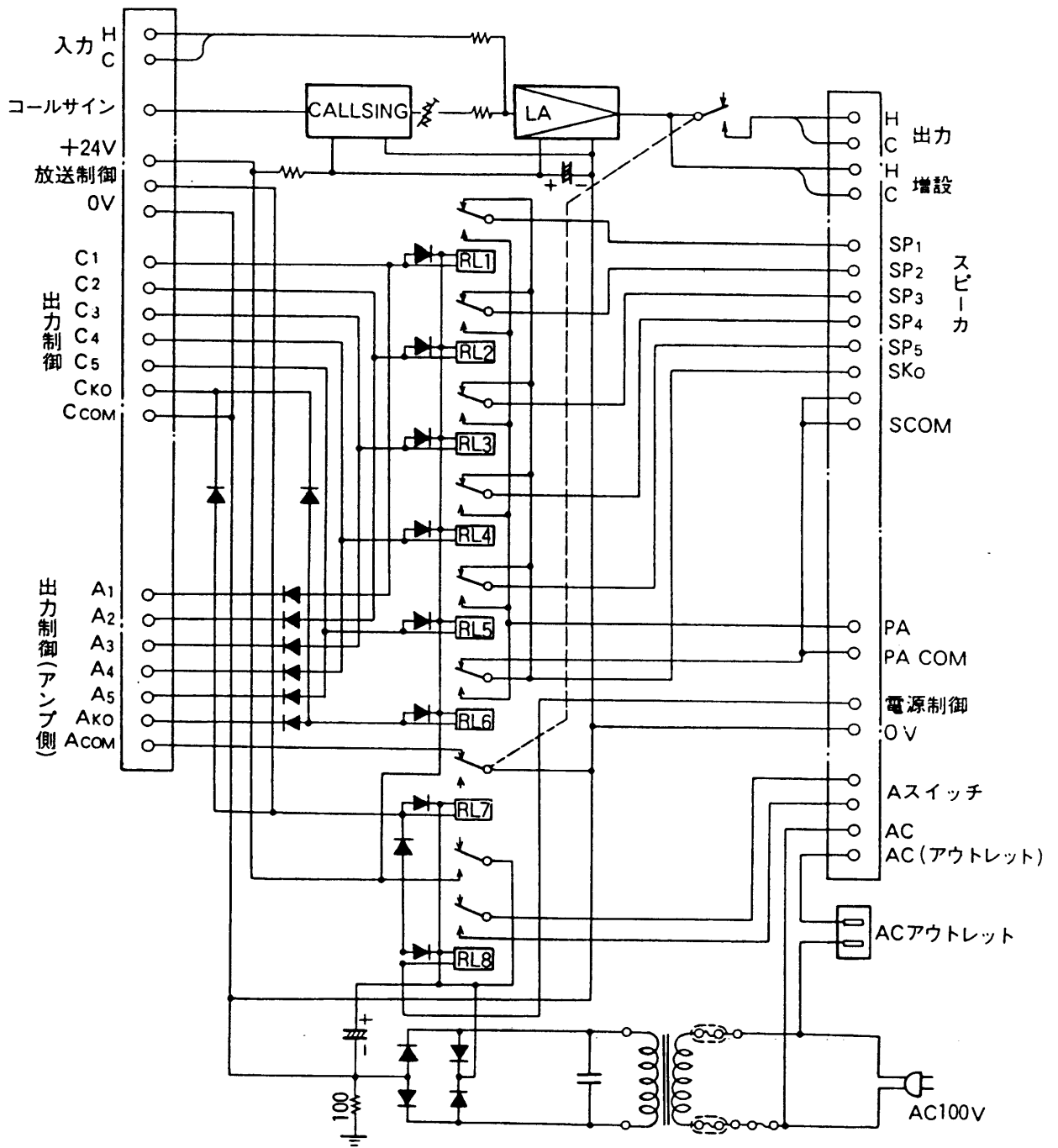
3. 定格

電源	AC100V 50/60Hz	電源制御	Aスイッチ又はACアウトレットにて制御(AC100V 5A)
消費電力	約12W	出力制御	×1
内蔵チャイム	電子チャイム(4音和音式)	スピーカ制御	5系統+一斉
入力	0dB 10kΩ 不平衡	寸法	150mm(幅)×90mm(高さ)×300mm(奥行)
出力	0dB 負荷インピーダンス 600Ω以上 不平衡	重量	約3.2kg
増設	0dB 負荷インピーダンス 600Ω以上 不平衡	仕上	5Y4.5/1.5レザートーン

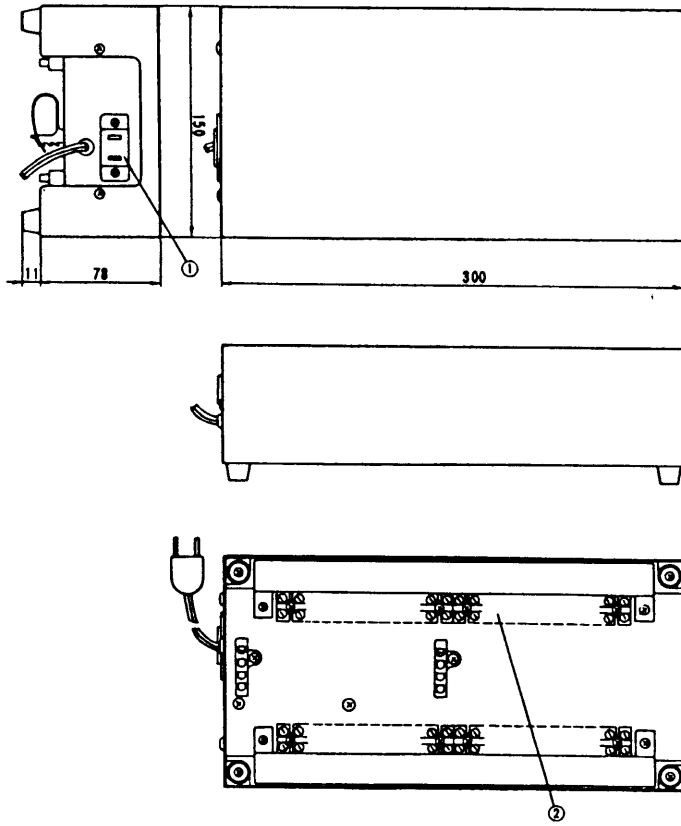
注1：機器の組合せにより、必要なリレーボックスの数やリレーおよび線材、線数などが異なりますので、遠隔操作器の仕様書をよくご覧ください。

注2：本器は必ず音響装置本体の近くに設置してください。

■WR-905ブロックダイアグラム



■WR-905外観寸法図



電源コード約2.5m直出し

No.	名 称
①	ACアウトレット
②	端子盤

単位	mm
縮尺	1/5