

8ch AD/DAカード WR-ADDAV

概要

本カードは、オーディオミキサー WR-DA7V（別売品）の拡張スロットに装着するオプションカードです。

主な特長

- D-sub25ピンコネクタからアナログ信号を8ch入力/8ch出力可能
- オーディオミキサーWR-DA7Vに最大2基（最大16ch：SLOT3は本体と切替）の8ch AD/DAカード搭載が可能
- 20ビットAD/DAコンバータIC（A/D側64倍オーバーサンプリング、D/A側128倍オーバーサンプリング、ダイナミックレンジ 100 dB(Aweight：TYP)）を使用し、コンパクトながら8ch AD/DAを1スロットで実現
- 放熱板とシールドを兼ねるアルミ放熱板の採用により、信頼性と静粛性を確保

特性

- リニア20ビット64倍オーバーサンプリングA/Dコンバータ
- リニア20ビット128倍オーバーサンプリングD/Aコンバータ
- 標準ダイナミックレンジ 97 dB（Analog In Analog Out）
A/Dコンバータ：100 dB、 D/Aコンバータ：100 dB
- 周波数特性 20 Hz～20 kHz（+1、-2 dB）

仕様

基本仕様

周波数特性	20 Hz～20 kHz +1/-2 dB（出力+4 dB 600）
全高調波歪率	0.1%以下 20 Hz～20 kHz（出力+4 dB 600）
入力換算ノイズ	-73 dB（typ）以下（ソースインピーダンス150、入力感度+4 dB,DIN Audio）
ダイナミックレンジ	100 dB（typ）DA（Digital In Analog Out） （Fs=48 kHz, IHF A Weighted） 100 dB（typ）AD（Analog In Digital Out） 97 dB（typ）AD+DA（Analog In Analog Out）
AD変換	20ビット 64倍オーバーサンプリング（Input）
DA変換	20ビット 128倍オーバーサンプリング（Output）
サンプリング周波数	内部：44.1 kHz、48 kHz 外部：44.1 kHz ±6%、48 kHz ±6%
使用温度範囲	0°C～40°C
寸法	幅 143.5 mm 高さ 24.5 mm 奥行き 235 mm
質量	約 350 g
仕上げ（パネル）	ブラック色（マンセルN1近似色）

アナログ入力

入力端子	入力 インピーダンス	ソース インピーダンス	入力レベル		使用コネクタ
			定格レベル	最大ノンクリップレベル	
INPUT	10 k	600	（ライン） +4 dB	+24 dB	D-sub25ピンマルチ 入力（BAL）

アナログ出力

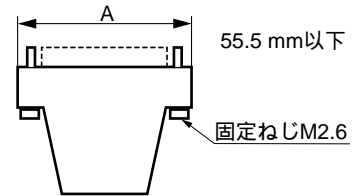
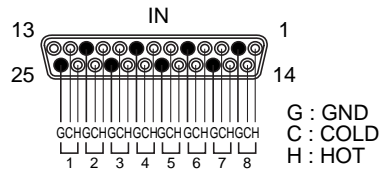
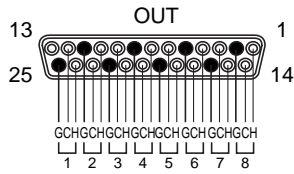
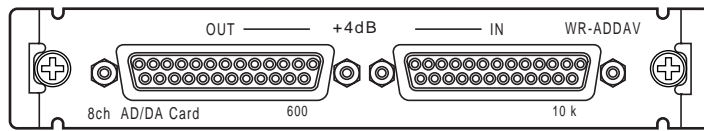
出力端子	出力 インピーダンス	負荷 インピーダンス	出力レベル		使用コネクタ
			定格レベル	最大ノンクリップレベル	
OUTPUT	150	600	（ライン） +4 dB	+24 dB	D-sub25ピンマルチ 出力（BAL）

付属品

取扱説明書 1 保証書 1

コネクターピン配列

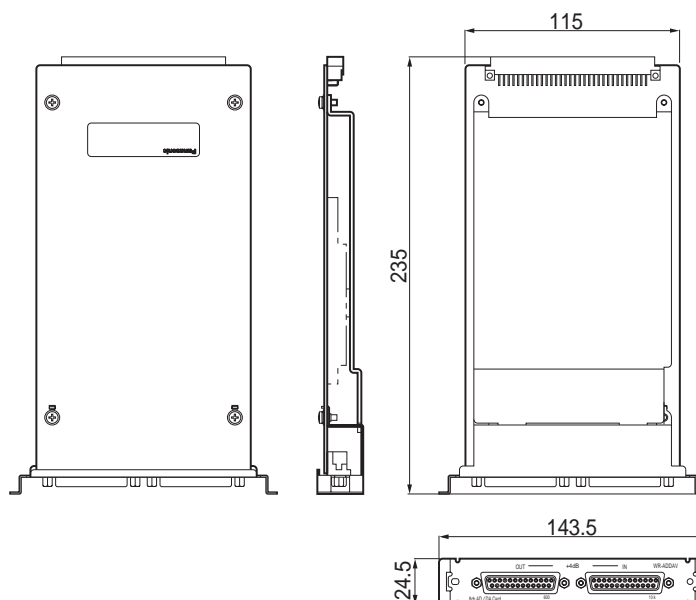
D-sub25ピンコネクターは、寸法Aが55.5 mm以下のものをお使いください。



出力端子 [OUT]		
ピン番号	名称	機能
1	CH8	HOT
2	GND	-
3	CH7	COLD
4	CH6	HOT
5	GND	-
6	CH5	COLD
7	CH4	HOT
8	GND	-
9	CH3	COLD
10	CH2	HOT
11	GND	-
12	CH1	COLD
13	NC	-
14	CH8	COLD
15	CH7	HOT
16	GND	-
17	CH6	COLD
18	CH5	HOT
19	GND	-
20	CH4	COLD
21	CH3	HOT
22	GND	-
23	CH2	COLD
24	CH1	HOT
25	GND	-

入力端子 [IN]		
ピン番号	名称	機能
1	CH8	HOT
2	GND	-
3	CH7	COLD
4	CH6	HOT
5	GND	-
6	CH5	COLD
7	CH4	HOT
8	GND	-
9	CH3	COLD
10	CH2	HOT
11	GND	-
12	CH1	COLD
13	NC	-
14	CH8	COLD
15	CH7	HOT
16	GND	-
17	CH6	COLD
18	CH5	HOT
19	GND	-
20	CH4	COLD
21	CH3	HOT
22	GND	-
23	CH2	COLD
24	CH1	HOT
25	GND	-

外觀寸法図



単位	mm
縮尺	1/4