

8ch AD/DAカード WR-ADDA

概要

特性

- ・ リニア20ビット64倍オーバーサンプリングA/Dコンバータ
- ・ リニア20ビット128倍オーバーサンプリングD/Aコンバータ
- ・ 標準ダイナミックレンジ 97 dB (Analog In Analog Out)
 - A/Dコンバータ 100 dB
 - D/Aコンバータ 100 dB
- ・ 周波数特性 20 Hz ~ 20 kHz (+1、 - 2 dB)

主な特長

- ・ D-sub25ピンコネクタからアナログ信号を8ch入力/8ch出力可能
- ・ オーディオミキサー WR-DA7に最大3基 (最大24ch : SLOT3は本体と切替) の8ch AD/DAカード搭載が可能
- ・ 20ビットAD/DAコンバータIC (A/D側64倍オーバーサンプリング、D/A側128倍オーバーサンプリング、ダイナミックレンジ 100 dB(Aweight : TYP)) を使用し、コンパクトながら8ch AD/DAを1スロットで実現
- ・ 放熱板とシールドを兼ねるアルミ放熱板の採用により、信頼性と静粛性を確保

仕様

基本仕様

周波数特性	20 Hz ~ 20 kHz +1 / -2 dB (出力 +4 dB 10 k)
全高調波歪率	0.1 % 以下 20 Hz ~ 20 kHz (出力 +4 dB 10 k)
ダイナミックレンジ	100 dB (typ) DA (Digital In Analog Out)
(Fs=48 kHz, IHF A Weighted)	100 dB (typ) AD (Analog In Digital Out)
	97 dB (typ) AD+DA (Analog In Analog Out)
AD変換	20 ビット 64倍オーバーサンプリング (Input)
DA変換	20 ビット 128倍オーバーサンプリング (Output)
サンプリング周波数	内部 44.1 kHz、48 kHz
	外部 44.1 kHz \pm 6 %、48 kHz \pm 6 %
使用温度範囲	0° C ~ 40° C
寸法	143.5 (幅) \times 24.5 (高さ) \times 235 (奥行) mm
質量	約350 g
仕上げ (パネル)	ブラック色 (マンセルN1近似色)

アナログ入力

入力端子	入力		入力レベル		使用コネクタ
	インピーダンス	ソースインピーダンス	定格レベル	最大ノンクリップレベル	
INPUT	10 k	600 (ライン)	+4 dB	+18 dB	D-sub25ピンマルチ入力 (BAL)

アナログ出力

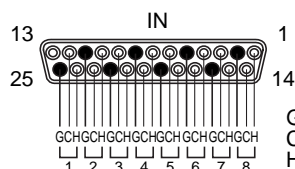
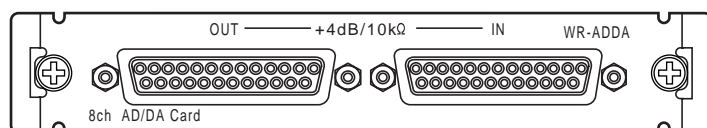
出力端子	出力		出力レベル		使用コネクタ
	インピーダンス	負荷インピーダンス	定格レベル	最大ノンクリップレベル	
OUTPUT	150	10 k (ライン)	+4 dB	+18 dB	D-sub25ピンマルチ出力 (BAL)

付属品

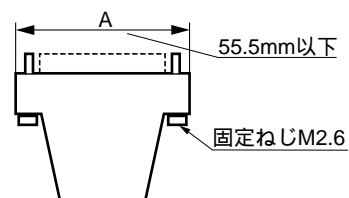
取扱説明書	1
保証書	1

コネクターピン配列

D-sub25ピンコネクターは、寸法Aが55.5 mm以下のものをお使いください。



G : GND
C : COLD
H : HOT



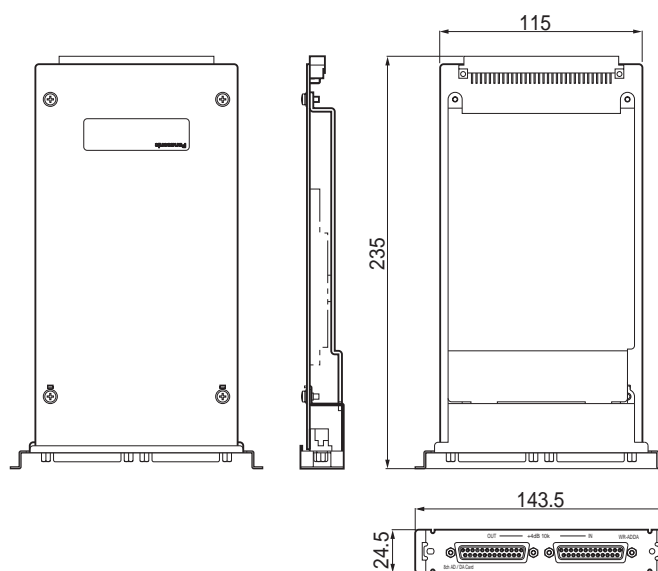
出力端子 [OUT]

ピン番号	名称	機能
1	CH8	HOT
2	GND	-
3	CH7	COLD
4	CH6	HOT
5	GND	-
6	CH5	COLD
7	CH4	HOT
8	GND	-
9	CH3	COLD
10	CH2	HOT
11	GND	-
12	CH1	COLD
13	NC	-
14	CH8	COLD
15	CH7	HOT
16	GND	-
17	CH6	COLD
18	CH5	HOT
19	GND	-
20	CH4	COLD
21	CH3	HOT
22	GND	-
23	CH2	COLD
24	CH1	HOT
25	GND	-

入力端子 [IN]

ピン番号	名称	機能
1	CH8	HOT
2	GND	-
3	CH7	COLD
4	CH6	HOT
5	GND	-
6	CH5	COLD
7	CH4	HOT
8	GND	-
9	CH3	COLD
10	CH2	HOT
11	GND	-
12	CH1	COLD
13	NC	-
14	CH8	COLD
15	CH7	HOT
16	GND	-
17	CH6	COLD
18	CH5	HOT
19	GND	-
20	CH4	COLD
21	CH3	HOT
22	GND	-
23	CH2	COLD
24	CH1	HOT
25	GND	-

外觀寸法図



単位	mm
縮尺	1/4