

オーディオミキサー WR-D100

概要

本機は、モーターフェーダータイプの設備用 8BUSデジタルミキサーです。

特性

- リニア24ビット 64倍オーバーサンプリングA/Dコンバータ
- リニア24ビット 64倍オーバーサンプリングD/Aコンバータ
- 標準ダイナミックレンジ：112 dB (MONO INPUT ~ アナログOUTPUT)
- 周波数特性：20 Hz ~ 20 kHz、 + 0.5 dB、 - 1.0 dB (トリム + 4 dB位置)
： 20 Hz ~ 20 kHz、 + 0.5 dB、 - 2.0 dB (トリム - 60 dB位置)
- チャンネル間クロストーク：85 dB以上 (20 Hz ~ 20 kHz)
- サンプリング周波数：48 kHz

主な特長

- A/Dコンバータ、D/Aコンバータ、電源部を内蔵したオールインワン・デジタルミキサー。
- 格段に少ないクロストークと信号劣化の低減により、高精細・ローノイズなデジタルならではの高音質を実現。
- アナログ入力、モノラル20chに加え、AIRマイク (L/R)、アナウンスマイク、トークバックマイクの全24チャンネルを装備。
- ステレオ入力は、カセットデッキ、CDプレーヤー、MDプレーヤーなど増加する再生機器に十分対応できる6チャンネルを装備。
- アナログ出力は16チャンネルを装備し、マトリクスやグループBUSなどにアサインが可能。
8グループBUS + L/R BUSと6AUX構成で、マトリクスは16チャンネルを装備。
- 5基の拡張スロットには、8CHアナログ入出力カード、8CH AES/EBU入出力カードを各一枚標準装備。
- 100 mmモータードライブフェーダーを採用し、26入力フェーダー (20MONO + 6STEREO) と9出力フェーダー (1L/Rフェーダー + 8GRPフェーダー) で構成。
- 10パターンメモリー、10マトリクスメモリー、4ミュートグループに加え、イコライザー、ダイナミクス、AUXセンドにそれぞれ直接呼び出し可能な8つのライブラリメモリー機能を搭載。
- 多チャンネルの状態監視とプロジェクトごとのメモリー管理を容易にするリモートコントロールソフトウェアを標準で添付。

付属品

リモートコントロールソフト (CD-ROM)	1
卓カバー	1
内蔵トークバックマイク用パッチケーブル	1
取扱説明書	1
保証書	1
注意ラベル	1

仕様

主な仕様

電源電圧	AC100 V 50 / 60 Hz
消費電力	約150 W (電気用品安全法技術基準による)
周波数特性	20 ~ 20 000 Hz、+0.5 dB、-1.0 dB (トリム +4 dB位置) 20 ~ 20 000 Hz、+0.5 dB、-1.0 dB (トリム -60 dB位置)
入力換算ノイズ	-126 dB以下 (ソースインピーダンス150 Ω、Audio Band)
チャンネル間クロストーク	85 dB以上 (20 ~ 20 000 Hz)
ダイナミックレンジ	112 dB以上 (IHF-A WTD)、97 dB以上 (WR-ADDAV使用時、IHF-A WTD)
AD/DA変換	24 bit
サンプリング周波数	48 kHz
構成	
インプット	20モノ + 6ステレオ
バス	8グループ + L・R
AUX	6 (6モノ ~ 3ステレオAUXに設定可)
マトリクス入力	19 (バス、AUX、アナウンスマイク、エアマイク)
マトリクス出力	16
モニター	1 (ステレオ) バス、AUX、エアマイク、モニターEXT INの選択 + PFL割り込み
ヘッドホン出力	1 (200 mW max / 4 Ω、50 mW max / 8 Ω、複式ジャック)
ユーティリティ入力	TBマイク × 1、アナウンスマイク × 1、エアマイク × 1
イコライザー	
HIGH (PKG)	Q = 0.1 ~ 10、F = 500 ~ 20 000 Hz (1/12octステップ)、G = ±15 dB (0.5 dBステップ)
HIGH (SHH)	F = 1 000 ~ 20 000 Hz (1/12octステップ)、G = ±15 dB (0.5 dBステップ)
HIGH-MID (PKG)	Q = 0.1 ~ 10、F = 500 ~ 20 000 Hz (1/12octステップ)、G = ±15 dB (0.5 dBステップ)
LOW-MID (PKG)	Q = 0.1 ~ 10、F = 20 ~ 20 000 Hz (1/12octステップ)、G = ±15 dB (0.5 dBステップ)
LOW (PKG)	Q = 0.1 ~ 10、F = 20 ~ 20 000 Hz (1/12octステップ)、G = ±15 dB (0.5 dBステップ)
LOW (SHL)	F = 20 ~ 1 600 Hz (1/12octステップ)、G = ±15 dB (0.5 dBステップ)
LOW (HPF: -12 dB/oct)	F = 20 ~ 1 600 Hz (1/12octステップ)
ダイナミクス	
コンプレッサ	THRESHOLD : -16 dBu ~ +24 dBu (1 dBステップ) RATIO : 1 ~ (n:1) ATTACK TIME : 0 ms ~ 200 ms (1 msステップ) RELEASE TIME : 5 ms ~ 2 000 ms (5 msステップ) GAIN : 0 dB ~ +12 dB (0.5 dBステップ)
ゲート	THRESHOLD : OFF、-56 dBu ~ -16 dBu (1 dBステップ) ATTACK TIME : 0 ms ~ 200 ms (1 msステップ) RELEASE TIME : 5 ms ~ 2 000 ms (5 msステップ)
エキスパンダ	THRESHOLD : -56 dBu ~ -16 dBu (1 dBステップ) RATIO : 1 ~ 6 (n:1) ATTACK TIME : 0 ms ~ 200 ms (1 msステップ) RELEASE TIME : 5 ms ~ 2 000 ms (5 msステップ) RANGE : 0 dB ~ +40 dB (0.5 dBステップ)
ディレイ	0 ms ~ 300 ms (0.1 msステップ)
フェーズ	NORMAL/INVERSE
フェーダー	100 mmモーターフェーダー × 35、100 mmノンモーターフェーダー × 1 (MONITOR)
ユーザーメモリー数	ミュートグループ : 4ミュートグループ パターンメモリー : 10パターン + 10マトリクスパターン (リンク可能) ライブラリメモリー : イコライザー、ダイナミクス、AUXセンドに各8ライブラリ装備

使用温度範囲	0 °C ~ 40 °C
外形寸法	幅1 560 mm × 高さ319 mm × 奥行879 mm
質量	約80 kg
仕上げ	筐体 : 塗装色 黒 (マンセルN1半艶仕上げ) チタンメタリック (マンセルN6近似色) パネル面 : 印刷色 チタンメタリック (マンセルN6近似色) シャドウグレー (マンセル5PB4/1近似色) 白 (マンセルN8近似色)

アナログ入力 (本体)

入力数	24CH
コネクタ	XLR3ピンメスコネクタ
定格入力レベル	XLR入力 = - 72 dB ~ + 16 dB (- 60 dB ~ + 4 dBアナログトリムと ± 12 dBデジタルゲイン併用)
最大入力レベル	+ 24 dB
同相除去比 (CMRR)	75 dB以上 (1 kHz、トリム - 60 dB位置)

アナログ入力 (WR-ADDAV)

入力数	8CH
コネクタ	D-sub25ピンメス
定格入力レベル	+ 4 dB ± 1 dB
最大入力レベル	+ 24 dB
同相除去比 (CMRR)	45 dB以上 (1 kHz)

アナログ出力 (本体)

出力数	19CH
コネクタ	XLR3ピンオスコネクタ
定格出力レベル	+ 4 dB ± 1 dB、600 負荷時
最大出力レベル	+ 24 dB

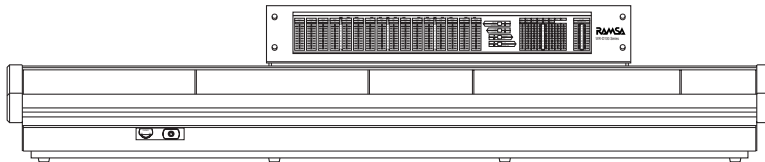
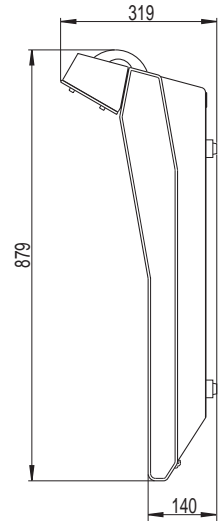
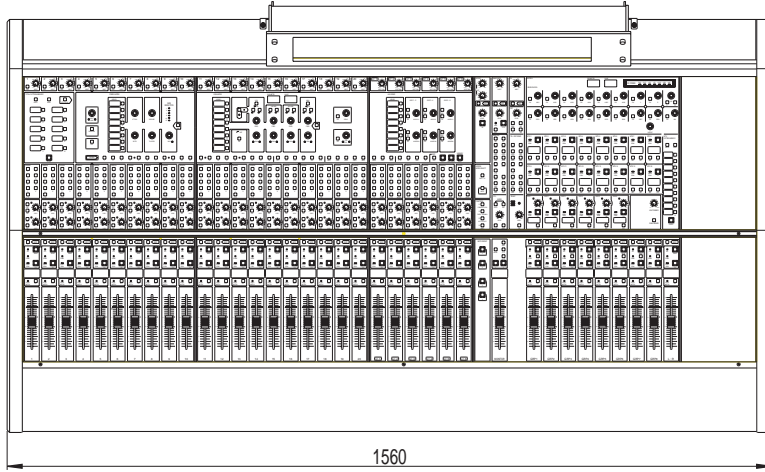
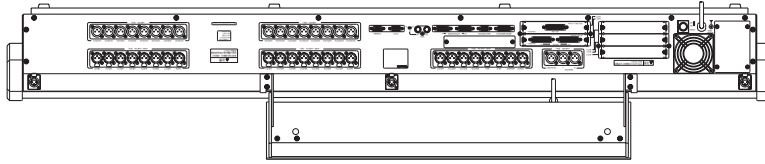
アナログ出力 (WR-ADDAV)

出力数	8CH
コネクタ	D-sub25ピンメスコネクタ
定格出力レベル	+ 4 dB ± 1 dB、600 負荷時
最大出力レベル	+ 24 dB

デジタル入出力 / 制御端子

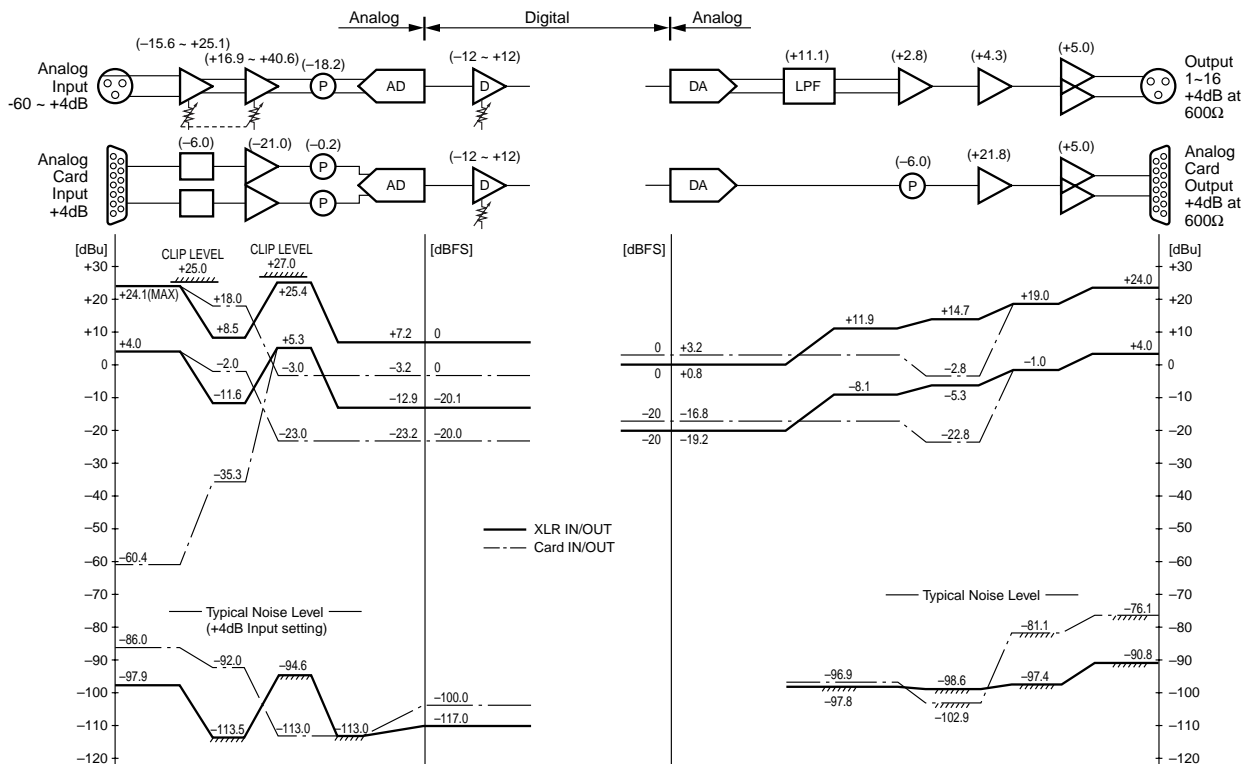
WR-AESC	8入力8出力、AES/EBU (D-sub25ピンメスコネクタ)
ANN CONTROLL	D-sub9ピンメスコネクタ
PATTERN CONTROLL IN	D-sub15ピンメスコネクタ
PATTERN CONTROLL OUT	D-sub15ピンメスコネクタ
WORD CLOCK IN	BNC端子 75 (ON/OFF)
WORD CLOCK OUT	BNC端子 75
TO PC	D-sub9ピンオスコネクタ
TANDEM	D-sub9ピンメスコネクタ

外觀寸法図

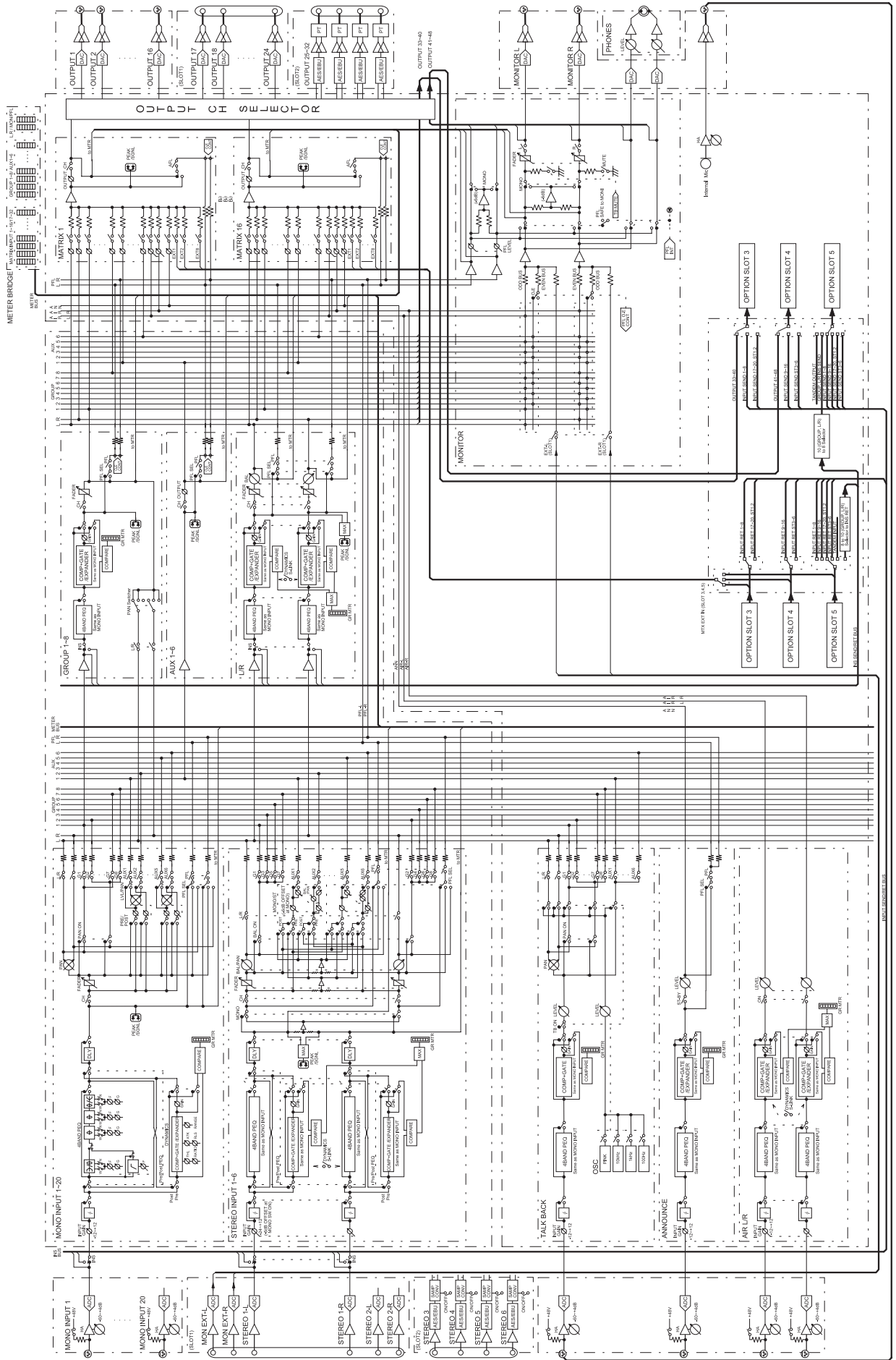


単位 mm

レベルダイアグラム



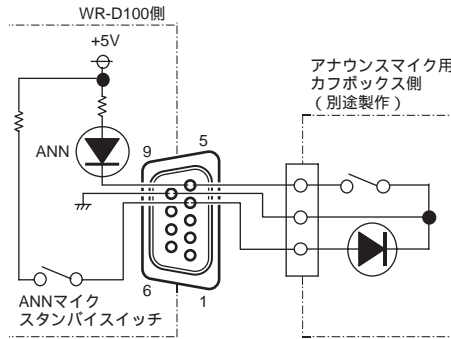
ブロックダイアグラム



外部制御端子

アナウンス制御：D-sub9ピン

ピン番号	信号名
1	NC
2	NC
3	NC
4	ST-BY
5	ANN
6	NC
7	NC
8	NC
9	DG



PC制御：D-sub9ピン、クロスケーブル

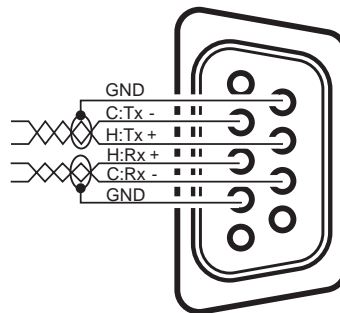
[本機TO PC端子]

[パソコン]

ピン番号	信号名	ピン番号	信号名
1	DCD	1	DCD
2	RXD	2	TXD
3	TXD	3	RXD
4	DTR	4	DTR
5	SG	5	SG
6	DSR	6	DSR
7	RTS	7	RTS
8	CTS	8	CTS
9	RI	9	RI

タンデム接続制御：D-sub9ピン

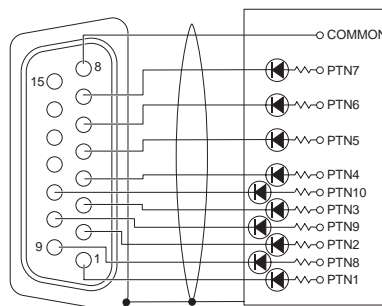
ピン番号	信号名
1	DG
2	Tx -
3	Rx +
4	DG
5	NC
6	DG
7	Tx +
8	Rx -
9	DG



パターン制御：D-sub15ピン

ピン番号	信号名
1	PTN1
2	PTN2
3	PTN3
4	PTN4
5	PTN5
6	PTN6
7	PTN7
8	COMMON
9	PTN8
10	PTN9
11	PTN10
12	N.C.
13	N.C.
14	N.C.
15	N.C.

[パターン制御出力端子推奨接続例]



[パターン制御入力端子推奨接続例]

