

テープデッキ卓 WR-LT10

■機器概要

- テープデッキ卓WR LT10は、卓脚とテープデッキ置台をキットにしたものです。
- 別売のテープデッキRS-1500U〔録音機(事)扱い〕が設置できます。

■部品構成

卓脚

| | | | |
|-------------|---|--------------------|---|
| 左脚..... | 1 | 右側板..... | 1 |
| 右脚..... | 1 | バインドねじ(M5×10)..... | 4 |
| ヒットカバー..... | 1 | バインドねじ(M5×20)..... | 6 |
| 左側板..... | 1 | | |

テープデッキ置台

| | | | |
|---------|---|------------|---|
| 置台..... | 1 | 飾りパネル..... | 1 |
|---------|---|------------|---|

■機器定格

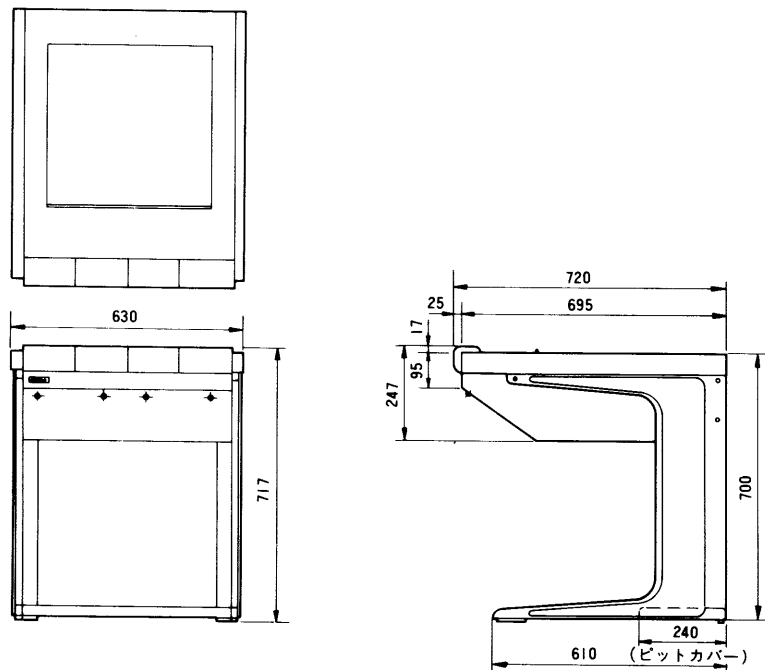
| | |
|----------|---|
| 適合テープデッキ | RS-1500U |
| 寸法 | 630(幅)×717(高さ)×720(奥行)mm (テープデッキ卓のみ) |
| 重量 | 約37kg |
| 仕上げ | 置台：黒色アルファ塗装 卓脚：サンドシルバー塗装 |

※テープデッキRS-1500U〔録音機(事)扱い〕

■付属品

| | |
|------------|---|
| 工事説明書..... | 1 |
|------------|---|

■外観寸法図



| | |
|----|------|
| 単位 | mm |
| 縮尺 | 1/20 |