

- 製品の仕様、付属品およびデザインは予告なく変更する場合があります。記載内容は2020年4月現在のものです。

マルチリモコンマイク WR-MC100B

■ 概要

本機は、業務放送用途を目的としたマルチリモコンマイクです。

以下の機器に接続できます。

ラック形非常用放送設備 : WL-8000 シリーズ、WL-8000A シリーズ

壁掛形非常用放送設備 : WK-EK110、WK-EK115、WK-EK120、WK-EK110A、WK-EK115A、WK-EK120A

業務放送システム : WL-K600

WL-8000 シリーズ、WL-8000A シリーズでは、20 のブロック放送、一斉放送および最大 340 回線の個別放送ができます。

■ 仕様

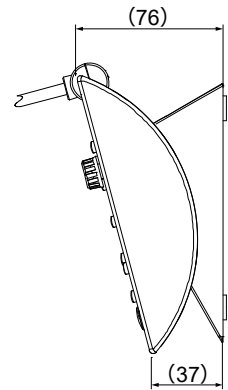
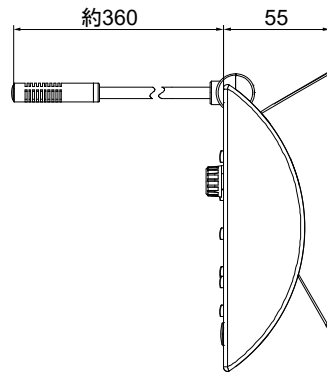
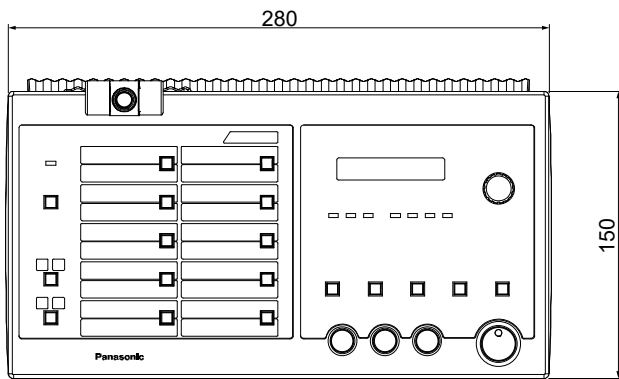
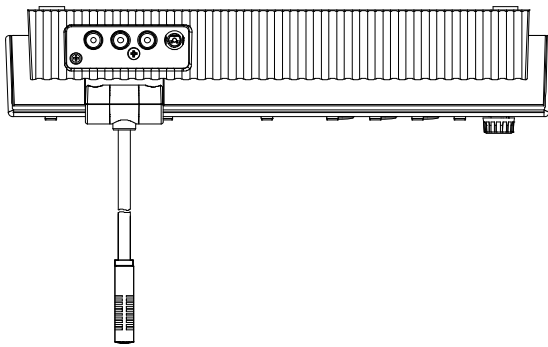
電源	DC24 V、250 mA 接続する主装置、または別売の AC アダプター (WZ-MC100B) より供給
使用温度範囲	0 °C ~ +50 °C
寸法	幅 280 mm 高さ 55 mm 奥行き 150 mm (マイク他の突起部含まず)
質量	約 1 kg
仕上げ	本体部 : AV ライトグレー樹脂色 マンセル N8 近似色 台座部 : グレー樹脂色 マンセル N3.5 近似色
マイクロホン	ECM 内蔵 350 mmフレキシブルマイクロホン
音声入力	ピンジャック、2 系統 (内部でモノラルミックス)、不平衡 入力感度 : -2 dBV 入力インピーダンス : 20 kΩ 周波数範囲 : 50 Hz ~ 20kHz
主装置音声出力	ねじ端子、3 極 1 系統、電子バランス 出力レベル : -2 dBV 周波数範囲 : 50 Hz ~ 20 kHz
音声出力	ピンジャック、1 系統 (モノラル)、不平衡 出力レベル : -2 dBV 適合負荷インピーダンス : 10 kΩ 以上 周波数特性 : 50 Hz~20 kHz
外部制御入力	ねじ端子、3 回路 (COM 共通)、PNP トランジスタ入力、無電圧メイク接点に対応 開放電圧 : 5 V 短絡電流 : 2 mA
外部制御出力	ねじ端子、3 回路 (COM 共通)、フォトカプラによるオープンコレクター出力 制御電圧 : 35 V 制御電流 : 15 mA
通信方式	RS-485、1 系統、半 2 重方式
最大接続数	8 台 : WL-8000、WL-8500、WL-8000A、WL-8500A、WL-K600 4 台 : WK-EK110、WK-EK115、WK-EK120、 WK-EK110A、WK-EK115A、WK-EK120A
コールサイン	4 種 (出荷時: 上り 4 音、下り 4 音)
モニター用スピーカー	内蔵
音声レベル表示	4 点レベルメーター
表示素子	液晶表示 16 文字×2 行
角度調節	本体部 : -5 ° ~ 15 °、5 ° ステップ、マイク部 : 0 ° または 90 °
設置	壁取り付け時は台座を壁に取り付け可能。対応するスイッチボックス : JIS 2 個用

※本機を接続する主装置の機種やシステムの規模によっては、AC アダプター WZ-MC100B (別売品) が必要になります。

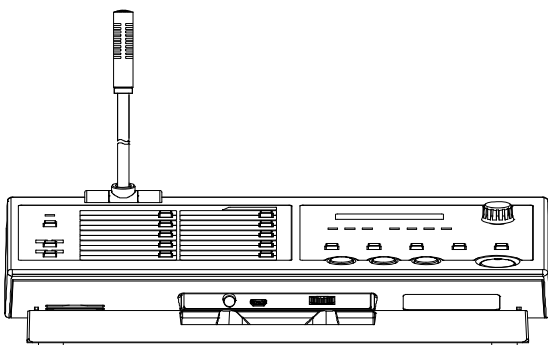
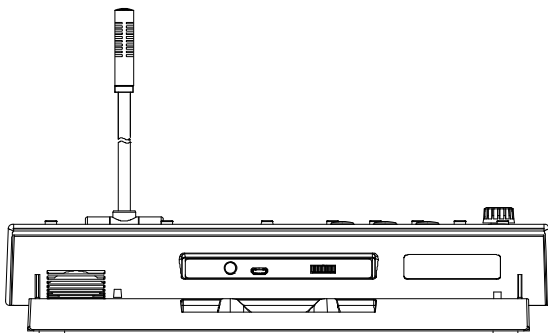
■ 付属品

取扱説明書.....	1冊	束線バンド.....	3本
保証書.....	1式	風防（本機に取り付け済み）.....	1個

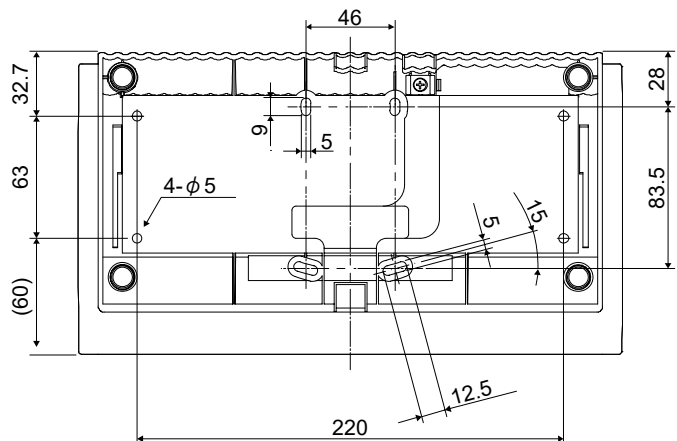
■ 外観寸法図（単位：mm）



パネル傾斜時



パネル傾斜時 正面図



■ ブロック図

