

# パワードミキサー WR-P01A

## ■概要

- 200W+200W(4Ω)[120W+120W(8Ω)]のパワーアンプ内蔵のミキサーです。
- モノラル入力4回路(うち外部モニタ入力、エコーリターン入力を除く)・フォノ入力2回路・ステレオ入力6回路と本格的なミキサーに匹敵する機能と入力数を備えたステレオ出力のコンパクトミキサーです。
- モノラル入力には、コンプレッサ回路を、ステレオ入力には、ミュート回路が内蔵されています。ステレオ入力のフェーダで外部機器のスタート・ストップをリモコンすることもできる等、簡単な操作を実現しています。
- 可搬形になっているため、使用場所を選ばず、簡単にシステムを組むことができます。

## ■定格

電 源：AC 100V 50/60Hz

消 費 電 力：約870W(200W+200W 4Ω出力時) Ⓢ 295W

### ●ミキサーセクション

周 波 数 特 性：20Hz~20kHz  $\pm 0.5\text{dB}$

全高調波ひずみ：0.1%以下(+18dB出力 20Hz~20kHz MAIN OUTPUT)

混変調ひずみ：0.1%以下(+18dB出力 20Hz~20kHz MAIN OUTPUT)

入力換算雑音：-125dB以下(MONO INPUT 150Ωターミネート、MAIN OUTPUT IHF "A" WTD)

-114dB以下(PHONO INPUTショート、MAIN OUTPUT IHF "A" WTD)

残 留 雑 音：85dB以下(全てのボリューム及びフェーダ絞り切り、IHF "A" WTD)

最 大 出 力：+20dB

ク ロ ス ト ー ク：65dB以下(1kHz)

同 相 除 去 比：60dB [1kHz(基準値)]

最 大 利 得：74dB Mono INPUT 34dB STEREO INPUT

入 力 回 路

モノラル入力1~4：-60~-6dB(最大 -70~+10dB) 5kΩ 電子バランス 4回路 [キャノンタイプコネクタ(XLR-3-31相当)]

ステレオ入力①②：-10dB 50kΩ 不平衡 ステレオ入力(L/R) 6回路(ピンジャック)

フォノ入力③④：MIN -63dB 50kΩ 不平衡 ステレオ入力(L/R) 2回路(ピンジャック)

外部モニタ入力：+4dB 20kΩ 不平衡 モノラル入力 1回路(単式ジャック)

エコーリターン入力：-20dB 20kΩ 不平衡 モノラル入力 1回路(単式ジャック)

出 力 回 路

メ イン 出 力：+4dB 3kΩ 不平衡 ステレオ出力(L/R) 1回路(複式ジャック)

モノラル1出力：+4dB 3kΩ 不平衡 モノラル出力 1回路(複式ジャック)

モニター出力：+4dB 3kΩ 不平衡 ステレオ出力(L/R) 1回路(ピンジャック)

エコーセンド出力：+4dB 3kΩ 不平衡 モノラル出力 1回路(単式ジャック)

モノラル2出力：+4dB 3kΩ 不平衡 モノラル出力 1回路(単式ジャック)

録 音 出 力：-10dB 10kΩ 不平衡 ステレオ出力(L/R) 2回路(ピンジャック)

ヘ ッ ド ホ ン：500mW+500mW 8Ω 不平衡 ステレオ出力(L/R) 1回路(複式ジャック)

モノラル入力カイコライザ：450Hz  $\pm 12\text{dB}$ (MID LOW)・3.5kHz  $\pm 12\text{dB}$ (MID HIGH) ピーク/ディップ

メイン出力カイコライザ：80Hz  $\pm 12\text{dB}$ (LOW)・12kHz  $\pm 12\text{dB}$ (HIGH) シェルビング

モノラルアットコンプレッサ：標準感度(サミングポイント) +20~-10dB(可変)

標準レシオ 1.5:1~8:1(可変)

ステレオインプットミュート：標準感度(サミングポイント) -6~-36dB(可変)

標準減衰量 -6~-20dB(可変)

LEDインジケータ：POWER AMP CLIP パワーアンプの出力が歪む時点で点灯、赤色LED

PEAK +14dBで点灯、橙色LED

SIGNAL -20dBで点灯、緑色LED (プリフェーダレベル)

リ モ ー ト 回 路：メーク/ブレーク接点(トランスファ接点) 2回路 8P DINコネクタジャック 制御容量 DC24V 500mA

### ●パワーアンプセクション

定 格 出 力：200W+200W(4Ω負荷)[120W+120W(8Ω負荷)]

負荷インピーダンス：4Ω/8Ω

周 波 数 特 性：20Hz~20kHz  $\pm 0.5\text{dB}$

全高調波ひずみ：0.1%以下(4Ω定格出力時)

混変調ひずみ：0.1%以下

S N 比：95dB以上(8Ω 100W出力時)

最 大 利 得：26dB

パワーアンプ入力：+4dB 50kΩ 不平衡 ステレオ入力(L/R) 2回路

パワーアンプ出力：200W+200W(4Ω)[120W+120W(8Ω)] ステレオ出力(L/R) 1回路(プッシュターミナル)

入力レベル調整：+4dB~∞(可変)

パワーアンプAGC：オートマッチングゲインコントロール方式

パワーアンプ出力がクリップする前にパワーアンプ入力信号を制限

放 熱 方 式：ファンによる強制空冷方式

寸 法：485(幅)×232(高さ)×464(奥行)mm

重 量：約26kg

仕 上 げ：木 箱：黒色(塩ビ・レザ貼り)

操作パネル：} スモークドブラウン(塩ビ鋼板)

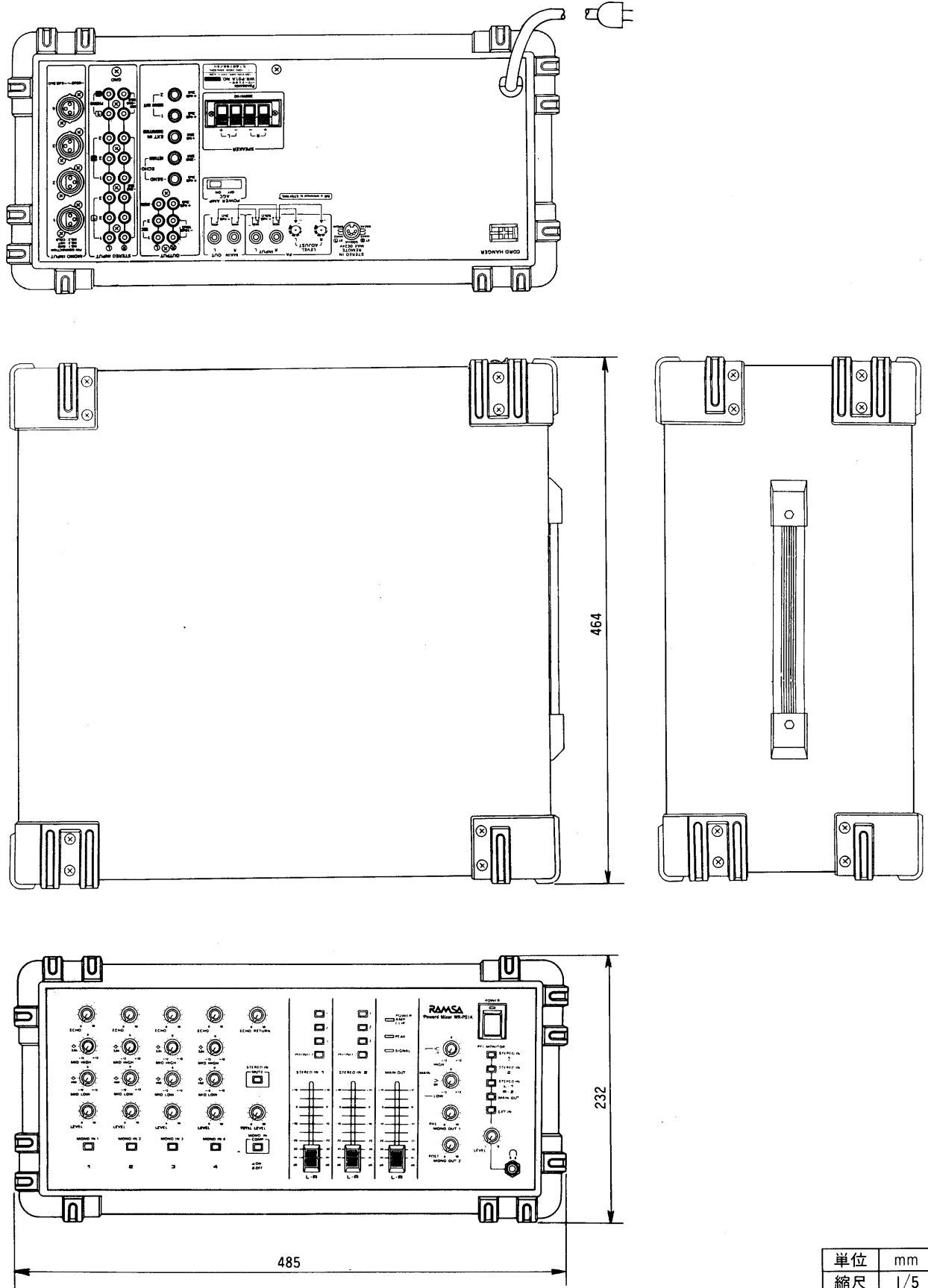
入出力コネクタパネル：} (マンセルNo.10YR3/1近似色)

アクリルカバー：グレースモーク(アクリル)

## ■付属品

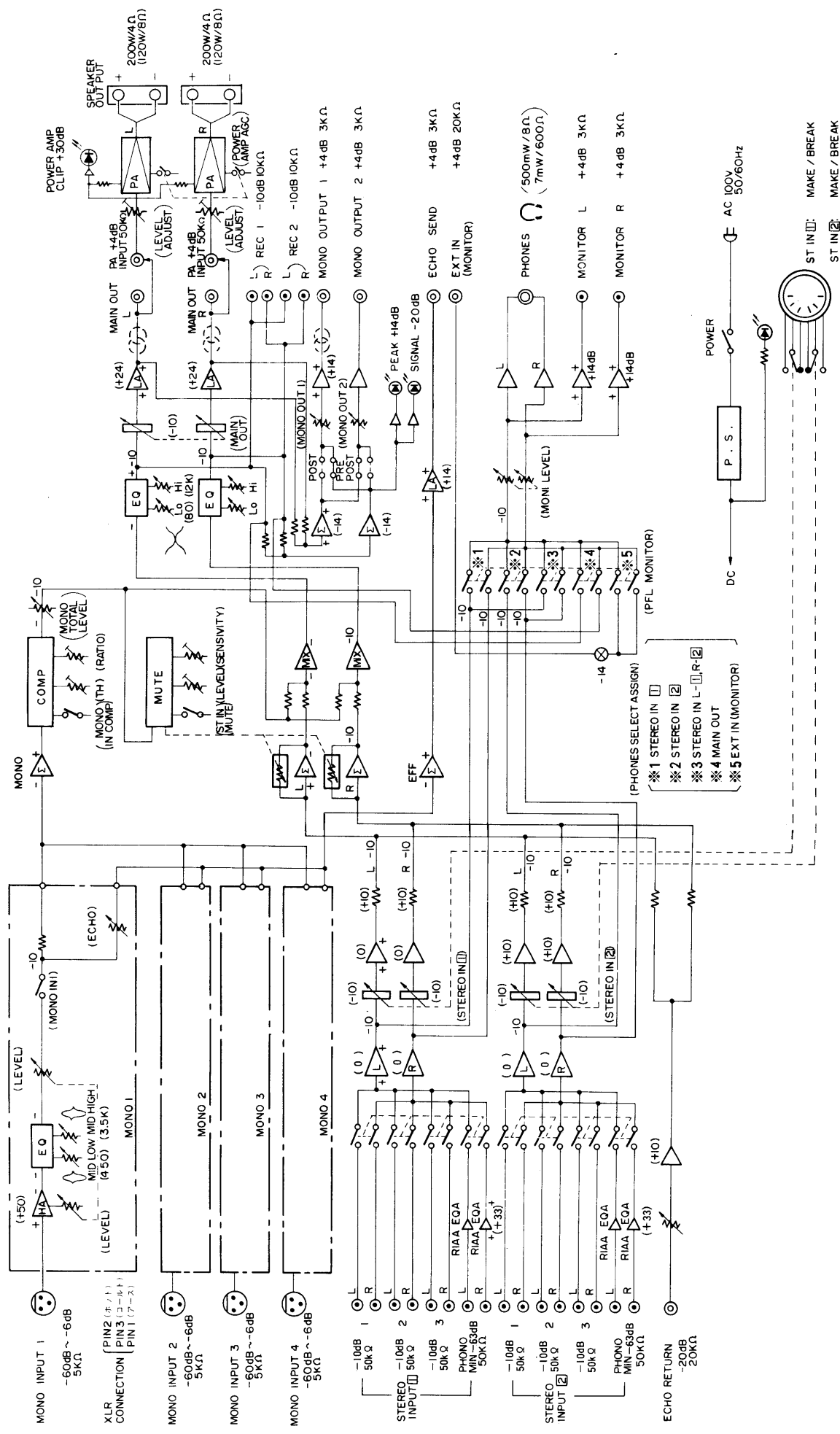
- アクリルカバー..... |
- 接続機器表示ラベル..... |
- REMOTE用 8P DIN コネクタ..... |

## ■外観寸法図

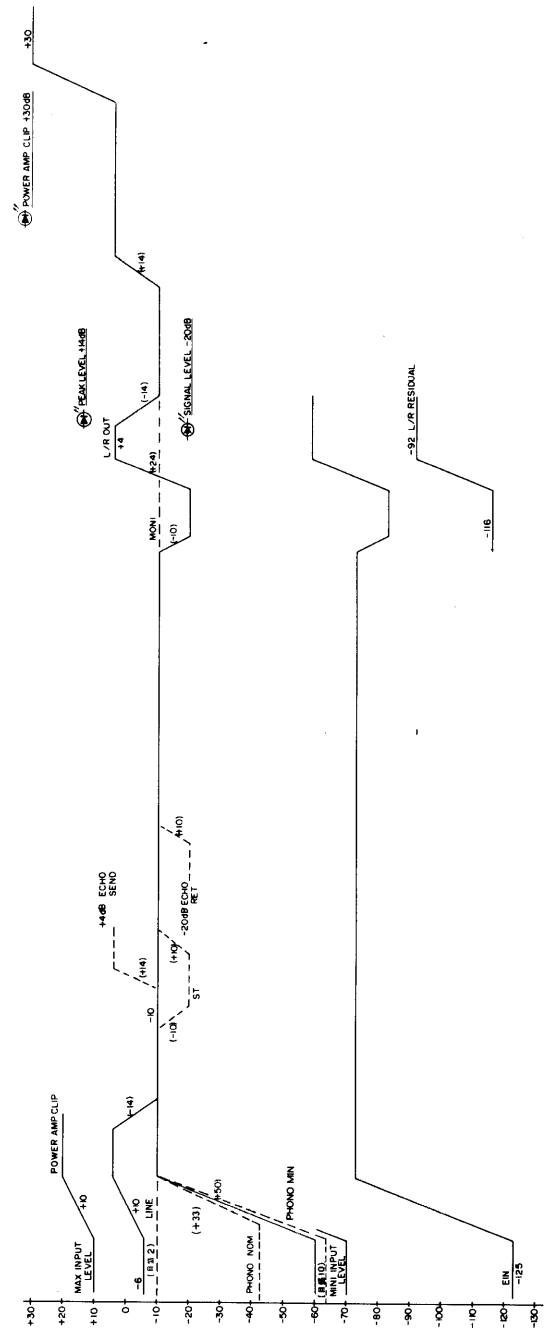
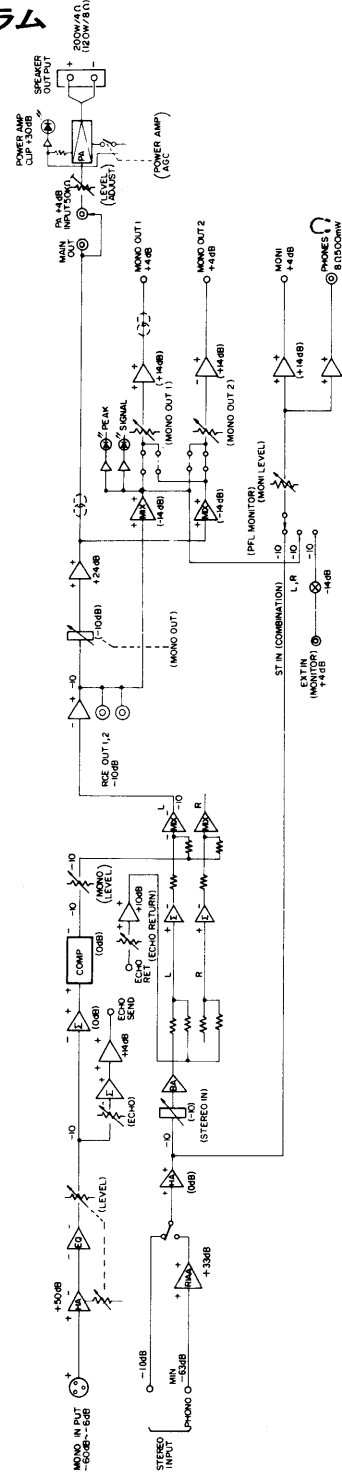


単位	mm
縮尺	1/5

# ■ブロックダイアグラム



# ■ レベルダイアグラム



# ■ 周波数特性

