

クリアパネル WR-Q02

■機器概要

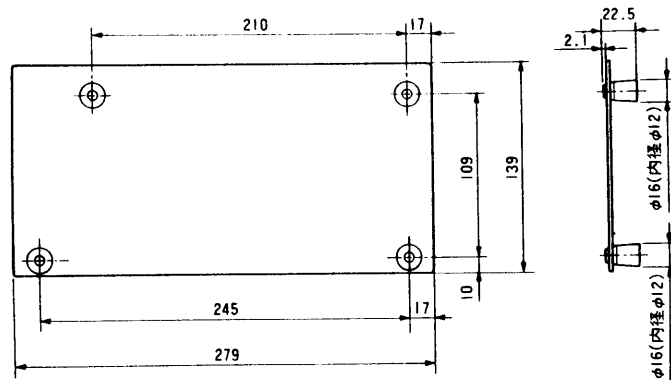
ミキシングアンプWR-21の各音量調節つまみの誤操作を防止するためのパネルです。

■機器定格

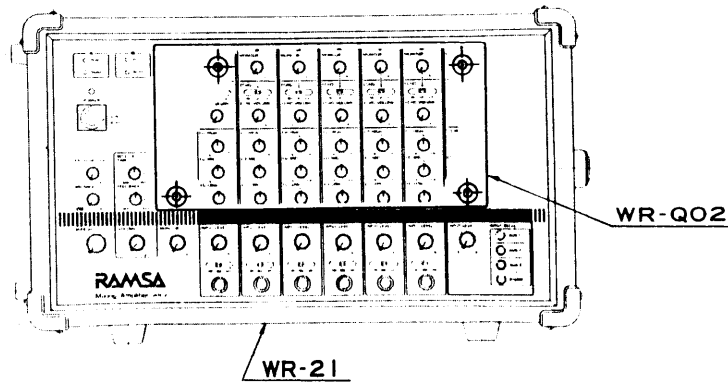
材	質	硬質塩ビ	寸	法	279(幅)×22.5(高さ)×139(奥行)mm
厚	さ	2.0mm	重	量	約110g

■外観寸法図

●本体



●WR-21にWR-Q02を取り付けた状態



単位	mm
縮尺	1/5