

壁掛けアングル

WR-Q300

■概要

本取付アングルはマルチリモコンWR-300の壁掛けアングルです。

●仕上げ

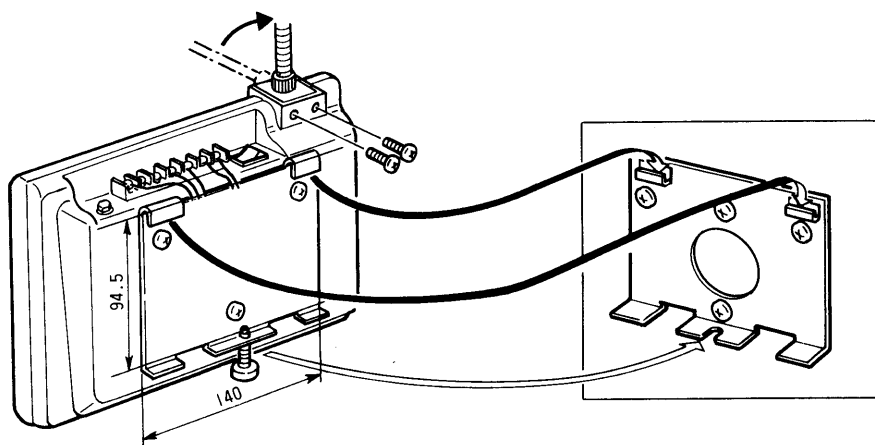
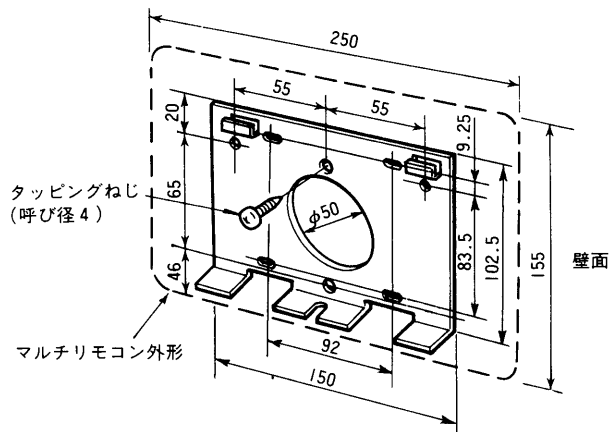
SPCC亜鉛クロメートメッキ

●付属品

タッピングねじ.....	3
固定ねじ.....	
使用説明書.....	

■取り付けかた

- ① 3つ穴の方を上にして、壁にタッピングねじ4本（現地調達）で取付アングルを水平に固定します。
- ② もう一方の取付アングルをマルチリモコン底面に、タッピングねじ3本（本アングルに付属）で固定します。
- ③ フレキシブルマイクの向きをかえます。
- ④ 壁につけた取付金具にマルチリモコンをはめ込み、下から固定ねじ（付属）で固定します。



●埋込スイッチボックスへの取付け

JIS C8337に適合するスイッチボックス（3個用）をご使用ください。
取付ねじ（バインドねじM4×10を4本）を現地調達してください。

