

ミキサースタンド WR-Q500

■機器概要

オーディオミキサー(WR-8610,WR-30)をのせて使うスタンドで、下の棚には電力増幅器(WP-60,WP-9200)をのせることができます。

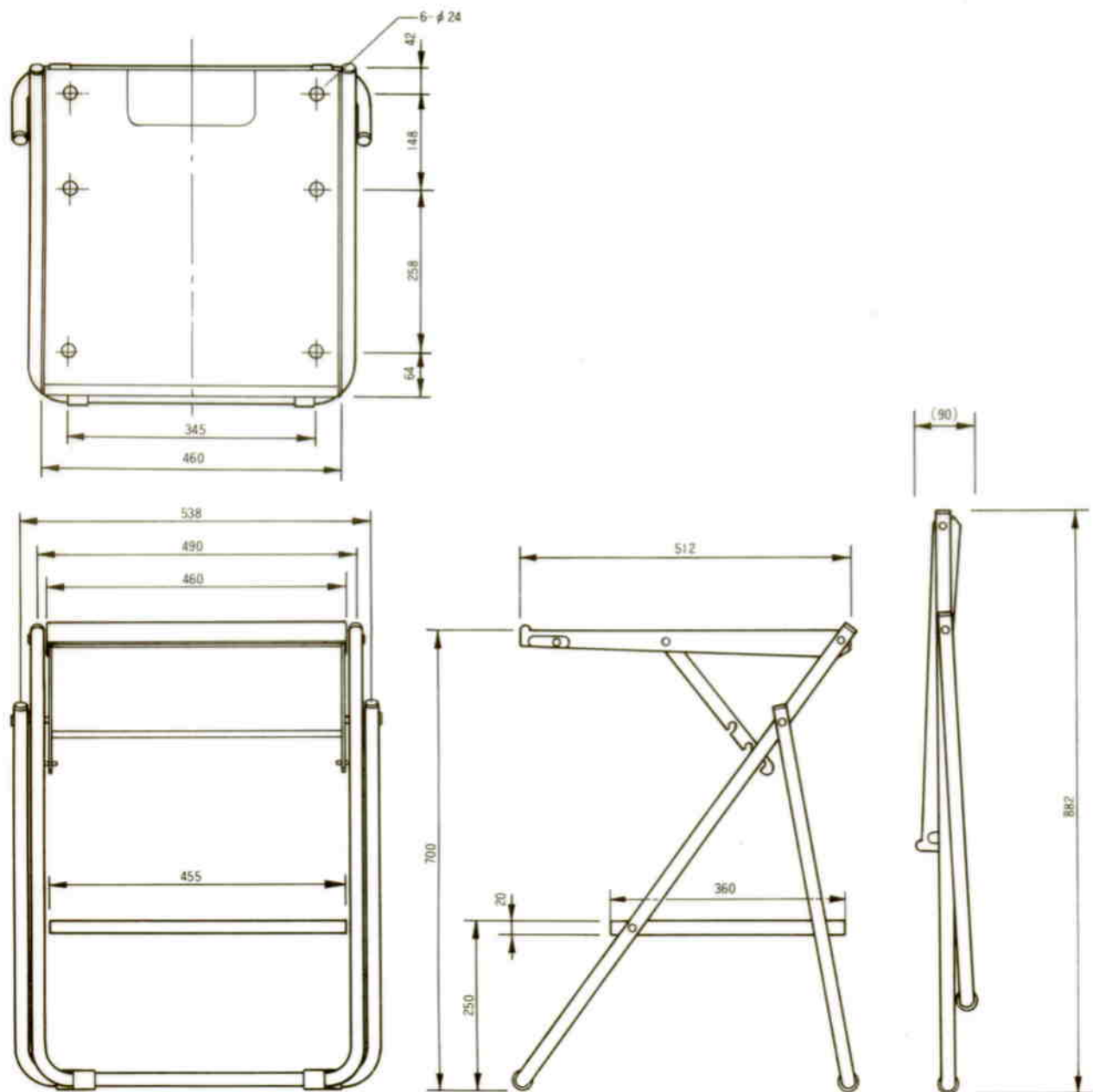
■機器定格

適合機種	WR-8610,WR-30, 下段:WP-60,WP-9200(20kg以下)	材質	棚:鉄板(t1.2) 脚:鉄丸パイプ(φ22.2)
寸法	560(幅)×715(高さ)×535(奥行)mm	仕上	棚:黒色アルファ塗装
重量	約11kg		脚:銀色メタリック塗装 スパークルII

■付属品

取扱説明書..... 1

■外観寸法図



単位	mm
縮尺	1/10