

## ライティングボード WR-Q510

### ■ 機器概要

WR-9316A、WR-9316 の操作面を照らす、ライト付テーブルです。  
明るさは、2段に切換えられます。

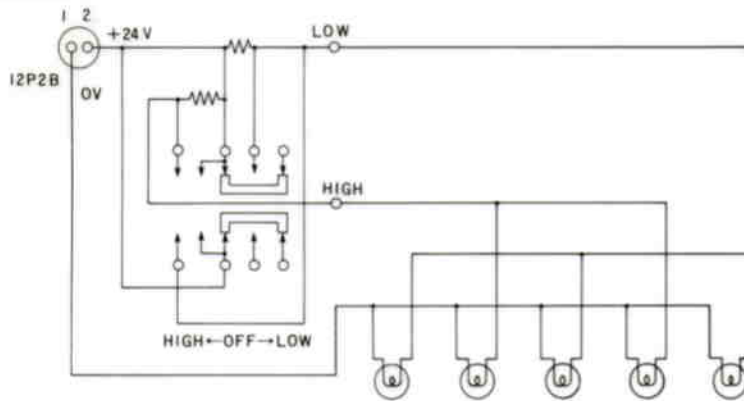
### ■ 機器定格

電源電圧	DC 24V (ミキサーより供給)	重量	約3.5kg
消費電流	LOW: 0.18A, HIGH: 0.3A	材質	21t合板
寸法	730(幅)×51(高さ)×280(奥行)mm	仕上	木目仕上げ

### ■ 付属品

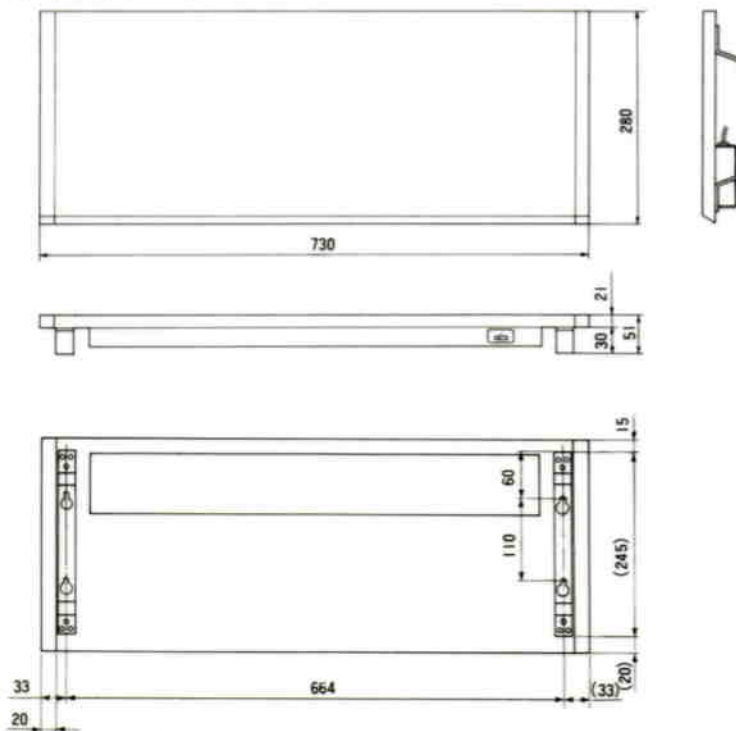
ライティングボード取付金具..... 4      保証書..... 1  
取扱説明書..... 1

### ■ 回路図

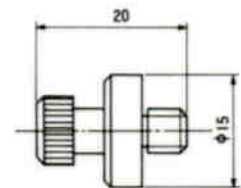


### ■ 外観寸法図

#### ● ライティングボード



#### ● 取付金具



縮尺 1/1

単位	mm
縮尺	1/10