

ライティングボード WR-Q511

■ 機器概要

WR-9324Aの操作面を照らす、ライト付テーブルです。

明るさは、2段に切換えられます。

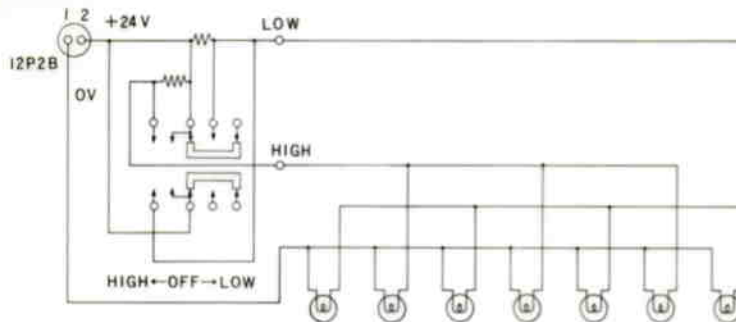
■ 機器定格

電源電圧	DC 24V (ミキサーより供給)	重量	約5.5kg
消費電流	LOW: 0.24A, HIGH: 0.4A	材質	2t合板
寸法	1,030(幅) × 51(高さ) × 280(奥行) mm	仕上	木目仕上げ

■ 付属品

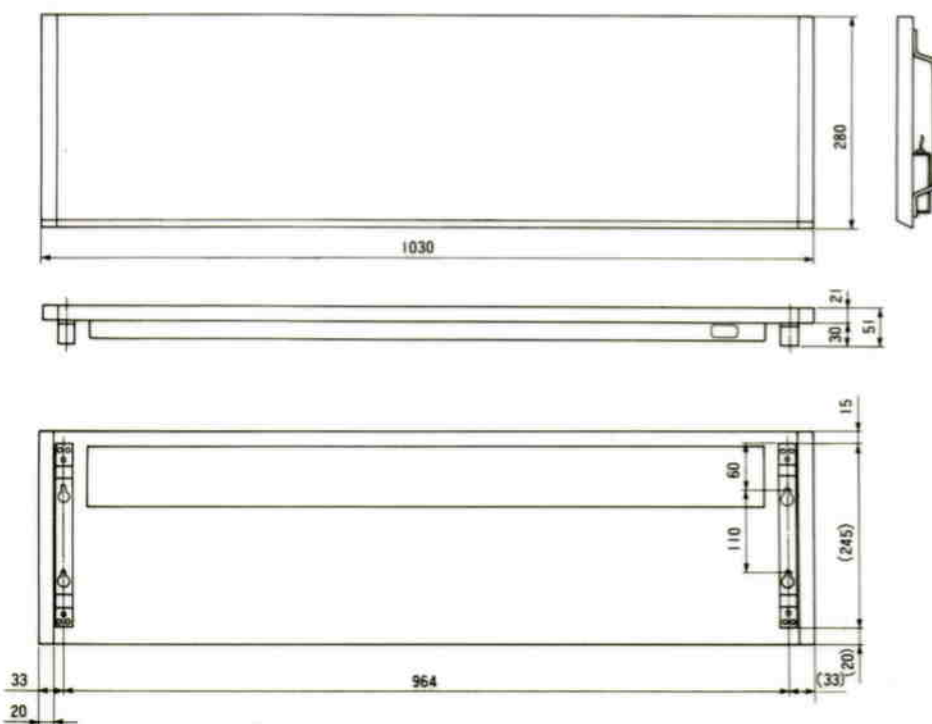
ライティングボード取付金具	4	保証書	1
取扱説明書	1		

■ 回路図

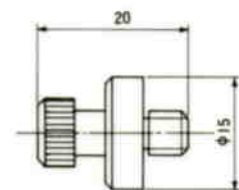


■ 外観寸法図

● ライティングボード



● 取付金具



縮尺 1/1

単位	mm
縮尺	1/10