

## ステレオオーディオミキサー

WR-S208  
~~WR-S212~~  
~~WR-S216~~

## ■概要

## 入力回路

- 各入力のプリフェーダ信号を[A], [B]のプログラム出力と別系統で出力できるモニター出力つまみが付いています。ミュージシャンへのキュー信号やステージのフォールドバックなどの送り出しレベル調節用として使用します。
- 各入力のポストフェーダ信号を[A], [B]のプログラム出力と別系統で出力できるエフェクト出力つまみが付いています。エコーマシンなどへの送り出しレベル調節用として使用します。
- 各入力には、パンポット機能が付いています。入力信号を[A], [B]のプログラム出力へ振り分け、音像をA↔B間に自由に移動させることができます。
- 各入力のプリフェーダ信号を個別にモニターできるソロスイッチが付いています。
- ピークインジケータが、過大入力信号時に点灯するため適正レベルに調節できます。
- エフェクトリターン入力は、[A], [B]のプログラム出力へミキシングができます。

## 【ステレオインプット】

- 2回路ステレオインプットの採用により、従来2チャンネルを必要としたレコードプレーヤ、テープデッキなどのステレオ再生機器は1チャンネルで可能となりました。
- マイク/フォノ/テープ入力のプリフェーダ信号を別個に調節できる、トリムつまみ、フォノ入力つまみ、テープ入力のつまみが付いています。
- ステレオ/モノ切換スイッチ付きです。
- 各入力に、2バンドステレオイコライザつまみが付いています。上段のつまみは高音用(← 10k:10kHz ±15dB)、下段のつまみは低音用(→ 100:100Hz ±15dB)で音質補正ができます。

## 【モノラルインプット】

- マイク/ライン入力の切換は、操作が簡単なプッシュ式セレクトスイッチを採用しています。
- 各入力に、3バンドイコライザつまみが付いています。上段のつまみは高音用(← 10k:10kHz ±15dB)、中段のつまみは中音用(◇:0.4kHz~6.3kHz ±15dB)、下段のつまみは低音用(→ 100:100Hz ±15dB)で音質補正ができます。
- 各入力のプリ/ポストフェーダ信号を[A], [B]のプログラム出力と別系統で出力できるSEND出力つまみが付いています。ステージのフォールドバックやエコーマシンなどへの送り出しレベル調節用として使用します。
- ライン入力とマイク入力を独立させ、マイクや電子機器および再生機器からの入力信号を最良の状態でもミキシングできるように、電子バランス式ライン入力を採用しました。グラウンドループからのハムノイズを防ぐことができます。

## 出力回路

- 出力としてSUB[A], [B]出力の他に、モノラルMAIN出力、MONITOR出力、SEND出力、EFFECT出力、RECORDING出力A、Bコントロールルーム出力〔WR-S212, S216〕、ヘッドホンモニター出力などが付属しています。また、モノラルMAIN出力は、SUB[A], [B]出力フェーダのプリ/ポスト切換式となっていますので用途に応じた選択ができます。
- MONITOR出力、SEND出力、MAIN出力はフェーダを採用し、操作性を向上させています。〔WR-S212, S216〕、
- 12ポイントのLEDメータを採用し、全ての出力が監視できるので、音量チェックが容易です。
- 入力信号をミキシングするサミングポイントでのクリッピングを知らせるサムピークインジケータを内蔵しています。

## その他

- フェーダはすべて60mmスライドポリュームを使用しています。
- ラックマウントが可能な横幅430mmです。〔WR-S208のみ〕
- コンサートPA、スタジオレコーディングと自由な音作りを可能にした多機能コンパクトミキサーです。

## ■定格

電 源: AC 100V 50/60Hz

消 費 電 力: WR-S208:  $\text{Ⓢ}40\text{W}$

WR-S212:  $\text{Ⓢ}44\text{W}$

WR-S216:  $\text{Ⓢ}48\text{W}$

ファンタム電源: DC 48V

周波数特性: 20Hz~20kHz $\pm 0.5\text{dB}$  (Mic/Line/Phono/Tape/Aux Input)

40Hz~20kHz $\pm 0.5\text{dB}$  (Transformer Output)

ひずみ率: 0.1%以下 (+18dB out 64dB Gain 20Hz~20kHz 不平衡出力)

クロストーク: 60dB以上 (1kHz)

入力換算雑音: 128dB以下 (IHF "A" WTD)

最大ゲイン: マイク: 94dB (メインアウト)

ライン: 64dB (メインアウト)

最大出力: +20dB

同相除去比: 80dB Typical (1kHz)

入カイヤイザ: Low: 100Hz $\pm 15\text{dB}$

Mid: 400Hz~6.3kHz $\pm 15\text{dB}$  } モノラル入力

High: 10kHz $\pm 15\text{dB}$

Low: 100Hz $\pm 15\text{dB}$  } ステレオ入力

High: 10kHz $\pm 15\text{dB}$

ピークレベルLEDメータ: 12ポイント LED バーグラフィクメータ

WR-S208: 3個

WR-S212, S216: 4個

寸 法: WR-S208: 430 (幅)×150(高さ)×528(奥行)mm

WR-S212: 650.5(幅)×150(高さ)×528(奥行)mm

WR-S216: 776.5(幅)×150(高さ)×528(奥行)mm

重 量: WR-S208: 約15kg

WR-S212: 約18kg

WR-S216: 約21.5kg

仕 上 げ: パネル: スモークドブラウン梨地塗装

側 板: ホワイトシルバーメタリック色塗装

## 入力

マ イ ク 入 力: WR-S208: -60dB 5k $\Omega$  平衡 8回路 キャノンタイプコネクタ (XLR-3-31相当)

WR-S212: -60dB 5k $\Omega$  平衡 12回路 キャノンタイプコネクタ (XLR-3-31相当)

WR-S216: -60dB 5k $\Omega$  平衡 16回路 キャノンタイプコネクタ (XLR-3-31相当)

ラ イ ン 入 力: WR-S208: -30dB 20k $\Omega$  平衡 6回路 複式ジャック

WR-S212: -30dB 20k $\Omega$  平衡 10回路 複式ジャック

WR-S216: -30dB 20k $\Omega$  平衡 14回路 複式ジャック

テ ー プ/予 備 入 力: -20dB 20k $\Omega$  不平衡 R・L各2回路 ピンジャック

フ ォ ノ 入 力: -56dB 50k $\Omega$  不平衡 R・L各2回路 ピンジャック

サ ブ 入 力: +4dB 10k $\Omega$  不平衡 4回路 単式ジャック (WR-S212, S216)

エフェクトリターン入力: -20dB 20k $\Omega$  不平衡 2回路 単式ジャック

インサーションリターン入力: WR-S208: -10dB 10k $\Omega$  不平衡 6回路 複式ジャック (チップ側)

WR-S212: -10dB 10k $\Omega$  不平衡 10回路 複式ジャック (チップ側)

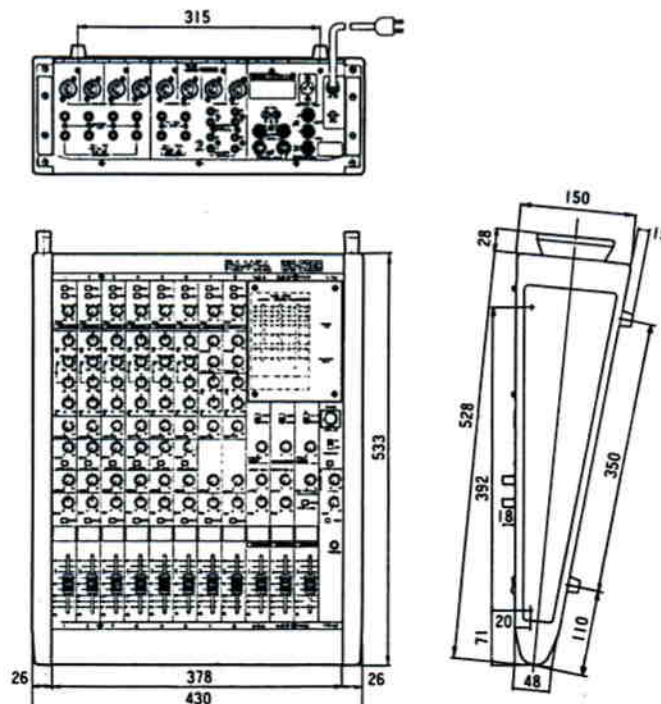
WR-S216: -10dB 10k $\Omega$  不平衡 14回路 複式ジャック (チップ側)

## 出力

- サブ出力: +4 dB 3k $\Omega$  不平衡 2回路 単式ジャック  
 メイン出力: +4 dB 600 $\Omega$  不平衡 キャノンタイプコネクタ (XLR-3-32相当)  
 モニター出力: WR-S208 : +4 dB 600 $\Omega$  平衡 複式ジャック  
                   WR-S212, S216: +4 dB 600 $\Omega$  平衡 キャノンタイプコネクタ (XLR-3-32相当)  
 録音出力: -10dB 10k $\Omega$  不平衡 2回路 ピンジャック  
 センド出力: WR-S208 : +4 dB 3k $\Omega$  単式ジャック  
                   WR-S212, S216: +4 dB 600 $\Omega$  複式ジャック  
 エフェクト出力: +4 dB 3k $\Omega$  不平衡 単式ジャック  
 CRモニター出力: +4 dB 3k $\Omega$  不平衡 L・R各1回路 単式ジャック (WR-S212, S216)  
 インサクションSEND出力: WR-S208: -10dB 10k $\Omega$  不平衡 6回路 複式ジャック (リング側)  
                                   WR-S212: -10dB 10k $\Omega$  不平衡 10回路 複式ジャック (リング側)  
                                   WR-S216: -10dB 10k $\Omega$  不平衡 14回路 複式ジャック (リング側)  
 ヘッドホーン: 250mW+250mW/Hi-Z, 1W+1W/8 $\Omega$  (ひずみ率1%時)

## ■外観寸法図

WR-S208

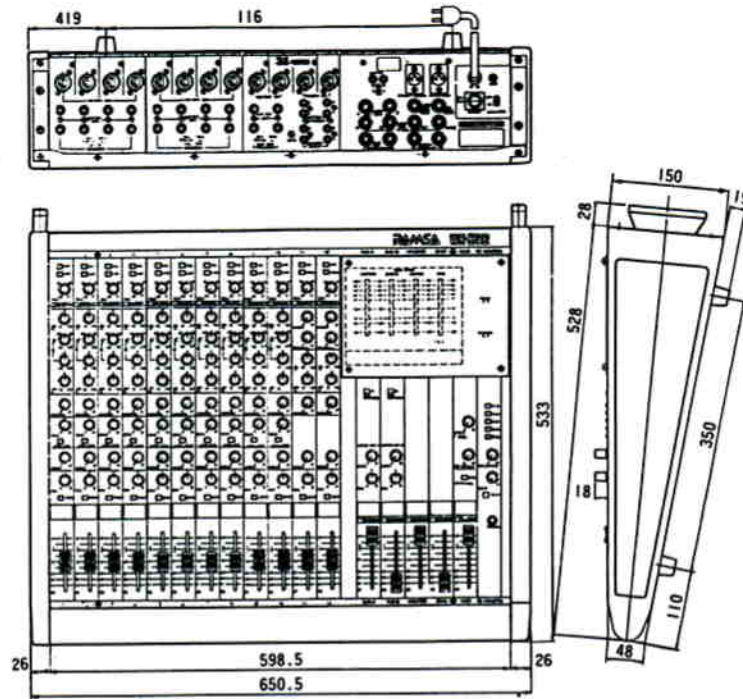


単位	mm
縮尺	1/10

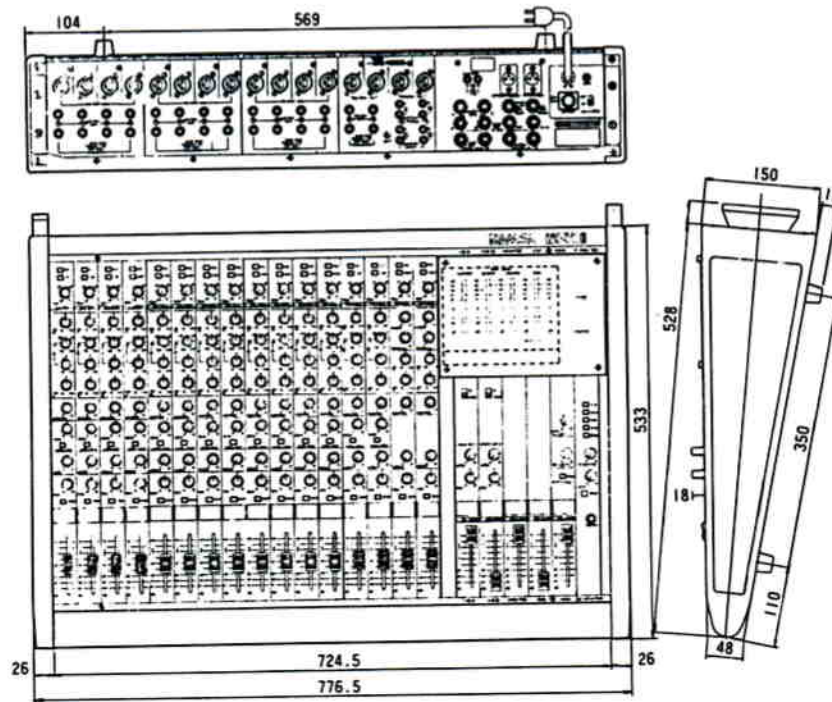


■ 外觀寸法図

WR-S212



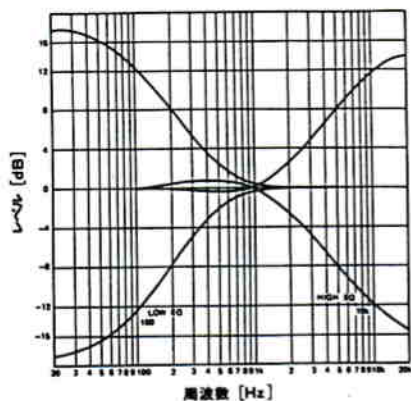
WR-S216



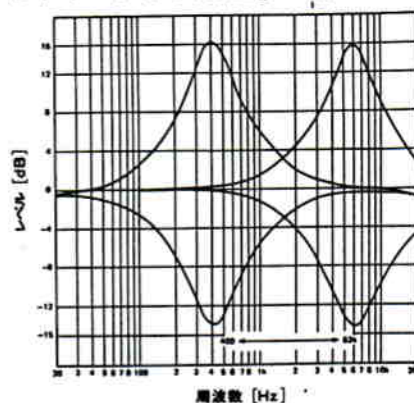
単位	mm
縮尺	1/10

## ■特性図

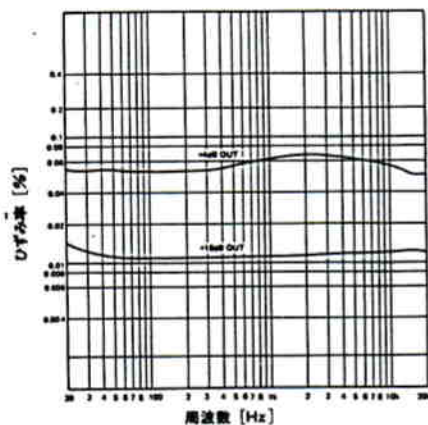
### ●インプットイコライザ特性[LOW/High]



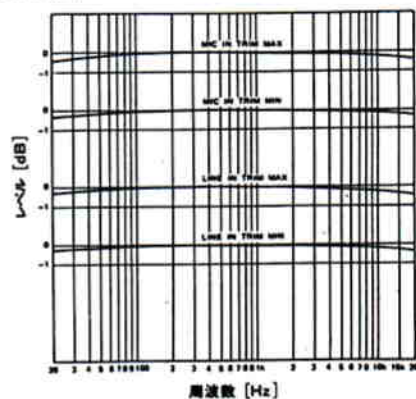
### ●インプットイコライザ特性[Mid]



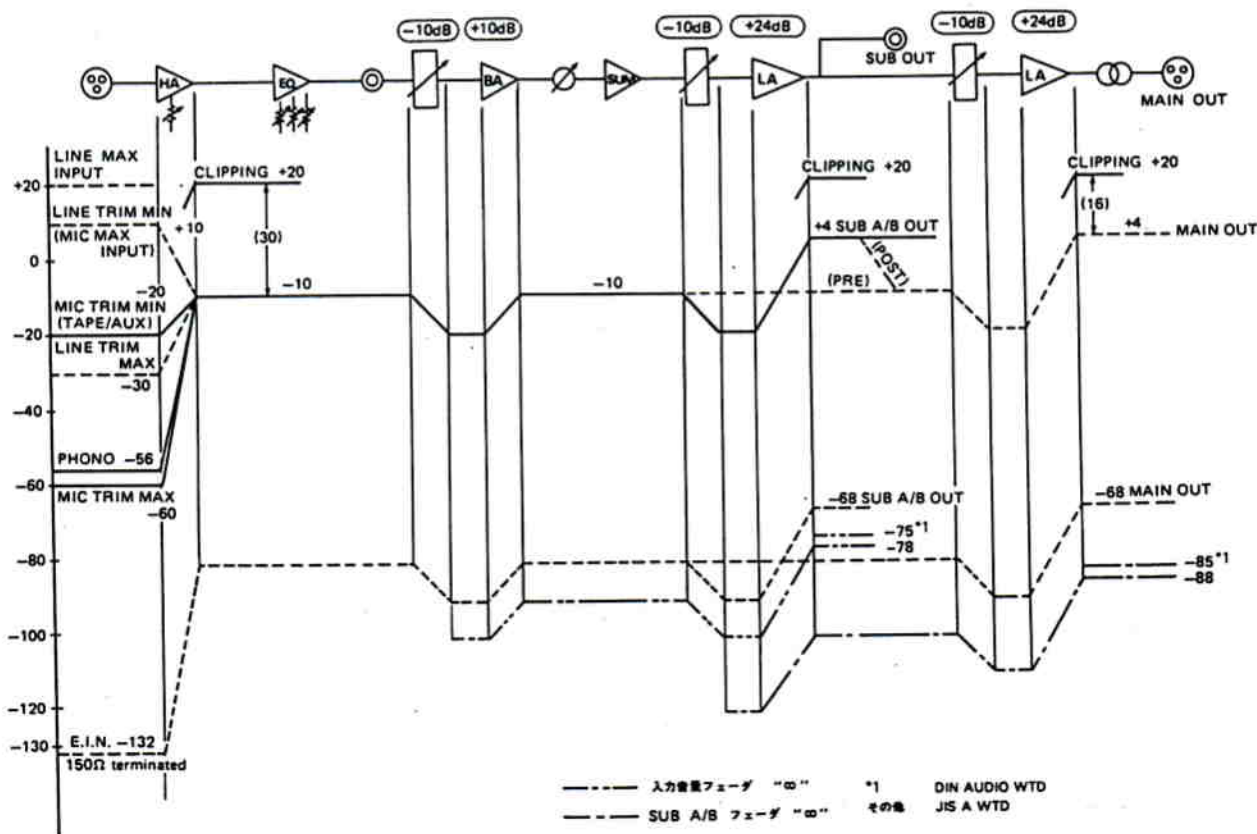
### ●周波数/ひずみ率



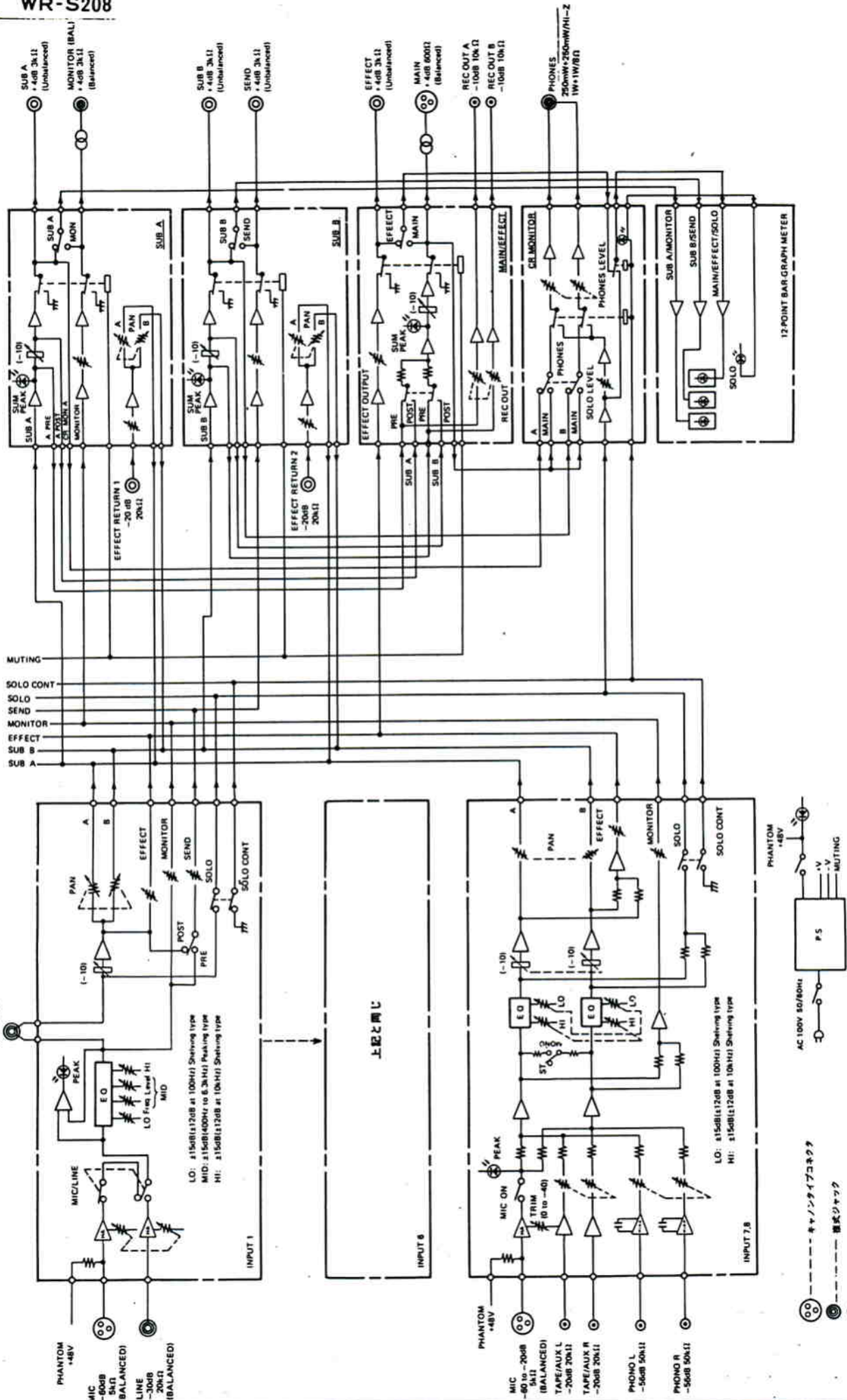
### ●周波数特性



## ■レベルダイヤグラム

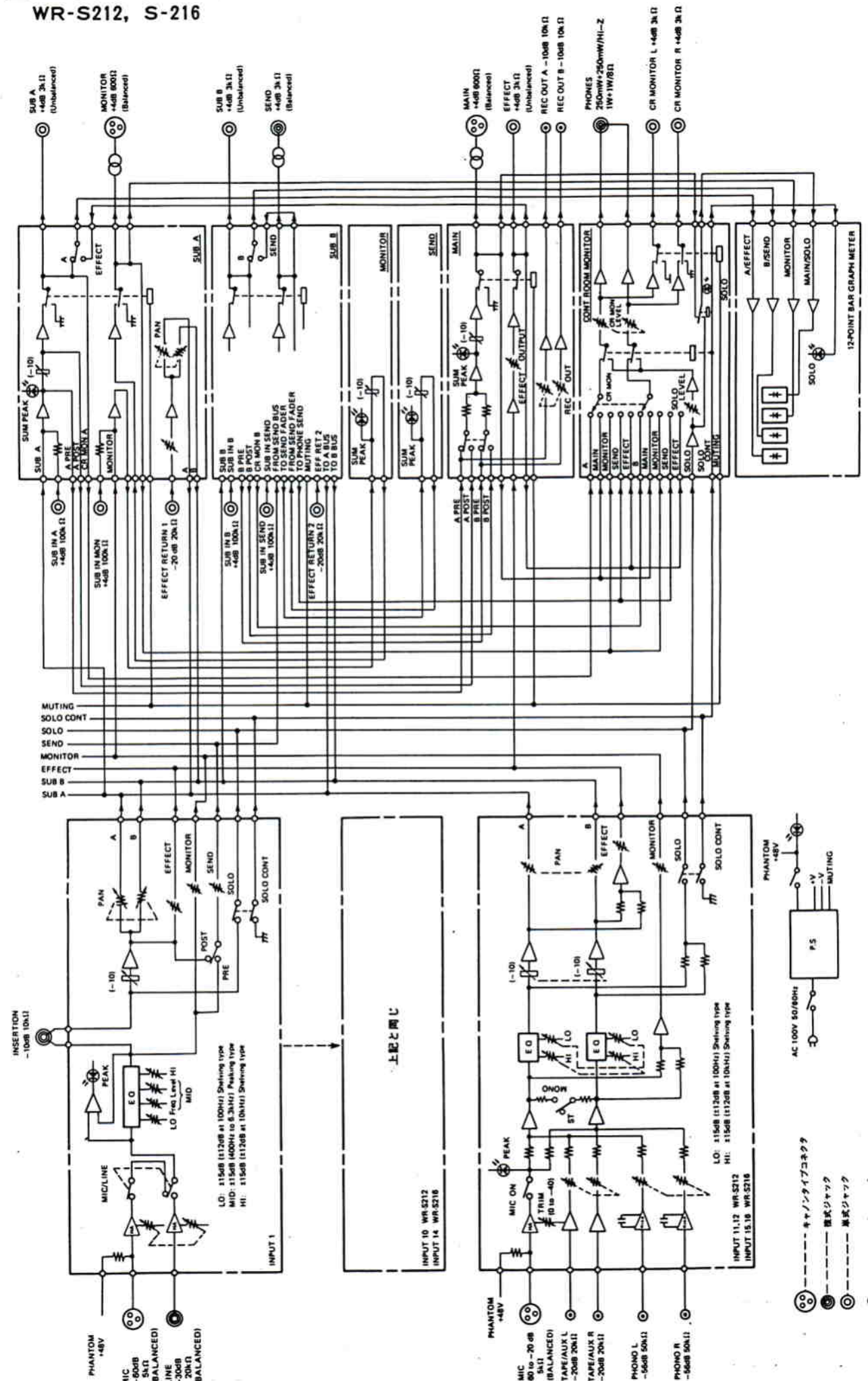


■ ブロックダイアグラム  
WR-S208





■ ブロックダイアグラム  
WR-S212, S-216



上記と同じ