

## オーディオミキサー WR-X01A

## 概要

- モノラル入力4回路(うち外部モニタ入力、エコーリターン入力を除く)・フォノ入力2回路・ステレオ入力6回路と本格的なミキサーに匹敵する機能と入力数を備えたステレオ出力のコンパクトミキサーです。
- モノラル入力には、コンプレッサ回路を、ステレオ入力には、ミュート回路が内臓されています。ステレオ入力のフェーダで外部機器のスタート、ストップをリモコンすることもできる等、簡単な操作を実現しています。
- ラックマウントアングルを設置条件に合わせて様々に利用できます。また、入出力コネクタパネルの位置換えもできます。

## 定格

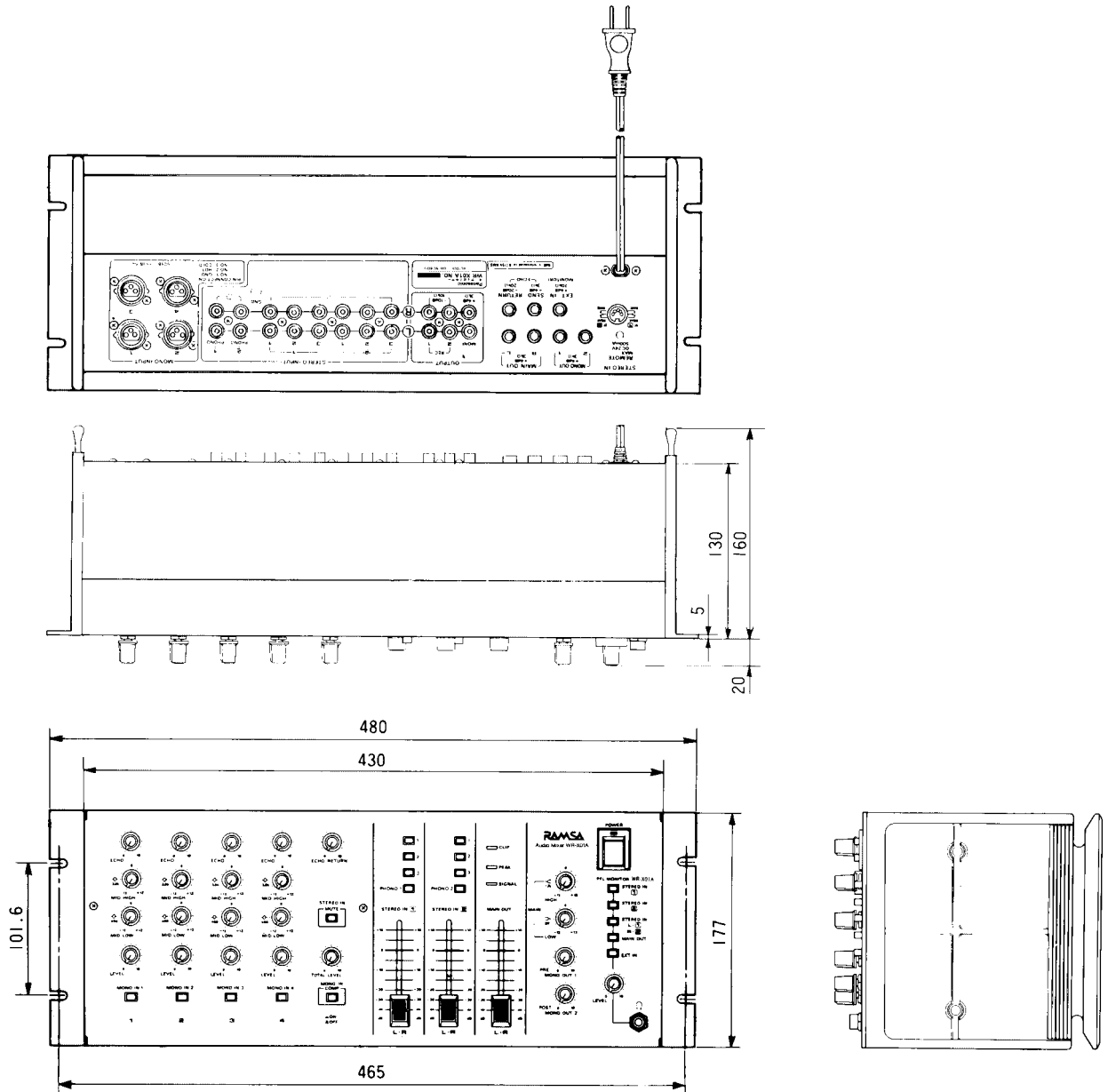
電	源	: AC 100 V	50/60 Hz
消 費 電 力 ( 注 )	:	約 10 W	
周 波 数 特 性	:	20 Hz ~ 20 kHz	+0.5 dB [出力トランス(別売)なし]
	:	50 Hz ~ 15 kHz	+0.5 dB [出力トランス(別売)付]
全 高 調 波 ひ ず み	:	0.1% 以下 (+18 dB 出力 20 Hz ~ 20 kHz MAIN OUTPUT)	
混 変 調 ひ ず み	:	0.1% 以下 (+18 dB 出力 20 Hz ~ 20 kHz MAIN OUTPUT)	
入 力 換 算 雑 音	:	-125 dB以下 (MONO INPUT 150 ターミネット、MAIN OUTPUT IHF "A" WTD)	
	:	-114 dB以下 (PHONO INPUT ショート、MAIN OUTPUT IHF "A" WTD)	
残 留 雑 音	:	85 dB 以下 (全てのボリューム及びフェーダ絞り切り、IHF "A" WTD)	
最 大 出 力	:	+20 dB	
ク ロ ス ト ー ク	:	65 dB 以下 (1 kHz)	
同 相 除 去 比	:	60 dB [1 kHz(基準値)]	
最 大 利 得	:	74 dB MONO INPUT / 34 dB STEREO INPUT	
入 力 回 路			
モノラル入力1~4	:	-60 ~ -6 dB(最大 -70 ~ +10dB) 5 k 電子バランス 4回路(キャノンタイプコネクタ(XLR-3-31相当))	
ステレオ入力①②	:	-10 dB 50 k 不平衡 ステレオ入力(L/R) 6回路(ピンジャック)	
フォノ入力①②	:	MIN -63 dB 50 k 不平衡 ステレオ入力(L/R) 2回路(ピンジャック)	
外部モニタ入力	:	+4 dB 20 k 不平衡 モノラル入力 1回路(単式ジャック)	
エコーリターン入力	:	-20 dB 20 k 不平衡 モノラル入力 1回路(単式ジャック)	
出 力 回 路			
メ イン 出 力	:	+4 dB 3 k 不平衡 ステレオ出力(L/R) 1回路(複式ジャック)	
モノラル1出力	:	+4 dB 3 k 不平衡 モノラル出力 1回路(複式ジャック)	
モニター出力	:	+4 dB 3 k 不平衡 ステレオ出力(L/R) 1回路(ピンジャック)	
エコーセンド出力	:	+4 dB 3 k 不平衡 モノラル出力 1回路(単式ジャック)	
モノラル2出力	:	+4 dB 3 k 不平衡 モノラル出力 1回路(単式ジャック)	
録 音 出 力	:	-10 dB 10 k 不平衡 ステレオ出力(L/R) 2回路(ピンジャック)	
ヘッドホン	:	500 mW + 500 mW 8 不平衡 ステレオ出力(L/R) 1回路(複式ジャック)	
モノラル入力イコライザ	:	450 Hz ± 12 dB (MID LOW)・3.5 kHz ± 12 dB (MID HIGH) ピーク/ディップ	
メイン出力イコライザ	:	80 Hz ± 12 dB (LOW)・12 kHz ± 12 dB (HIGH) シェルピング	
モノラルインプットコンプレッサ	:	標準感度(サミングポイント) +20 ~ -10 dB (可変)	
	:	標準レシオ 1.5 : 1 ~ 8 : 1 (可変)	
ステレオインプットミュート	:	標準感度(サミングポイント) -6 ~ -36 dB (可変)	
	:	標準減衰量 -6 ~ -20 dB (可変)	
LEDインジケータ	:	CLIP +20 dBで点灯、赤色LED	
(プリフェーダレベル)	:	PEAK +14 dBで点灯、橙色LED	
	:	SIGNAL -20 dBで点灯、緑色LED	
リ モ ー ト 回 路	:	メーク/ブレーク接点(トランスファ接点)2回路 8P DINコネクタジャック 制御容量 DC 24 V 500 mA	
寸	:	法: 444 (幅) × 177 (高さ) × 160 (奥行) mm (出荷状態の寸法です。)	
質	:	量: 約 6 kg	
仕 上 げ	:	操作パネル :	
	:	入出力コネクタパネル :	
	:	天面ブランクパネル :	
	:	背面ブランクパネル :	
	:	底面ブランクパネル :	
	:	ラックマウントアングル: 黒色半つや(アルミダイキャスト)	
	:	アクリルカバー: グレースモーク(アクリル)	

(注) この表示は、『電気用品安全法技術基準』に基づくものです。

## 付属品

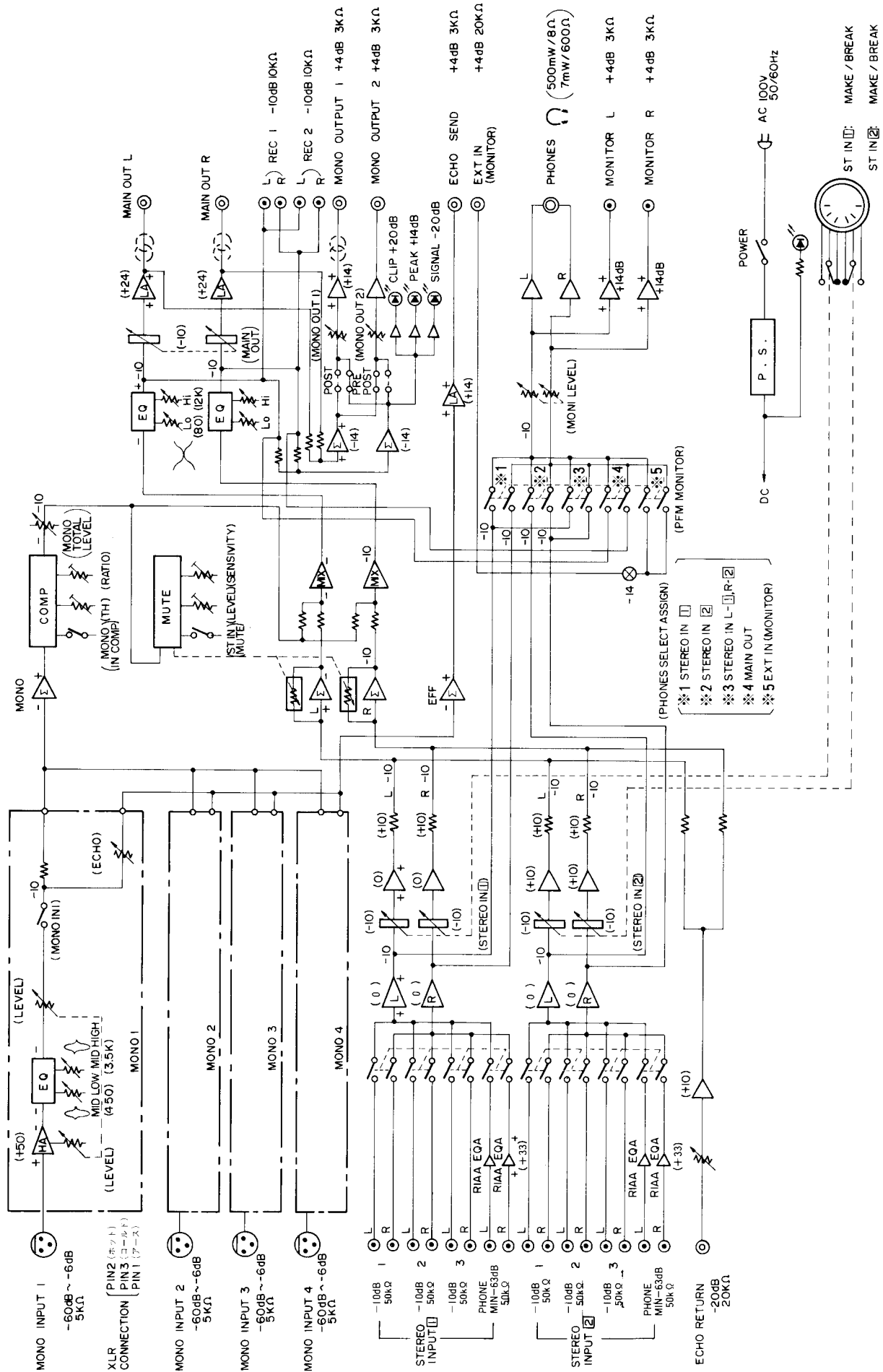
- |             |   |                       |   |
|-------------|---|-----------------------|---|
| ● アクリルカバー   | 1 | ● ラックマウント用ねじ (M5×12)  | 4 |
| ● 接続機器表示ラベル | 1 | ● REMOTO用 8P DIN コネクタ | 1 |

## 外観寸法図



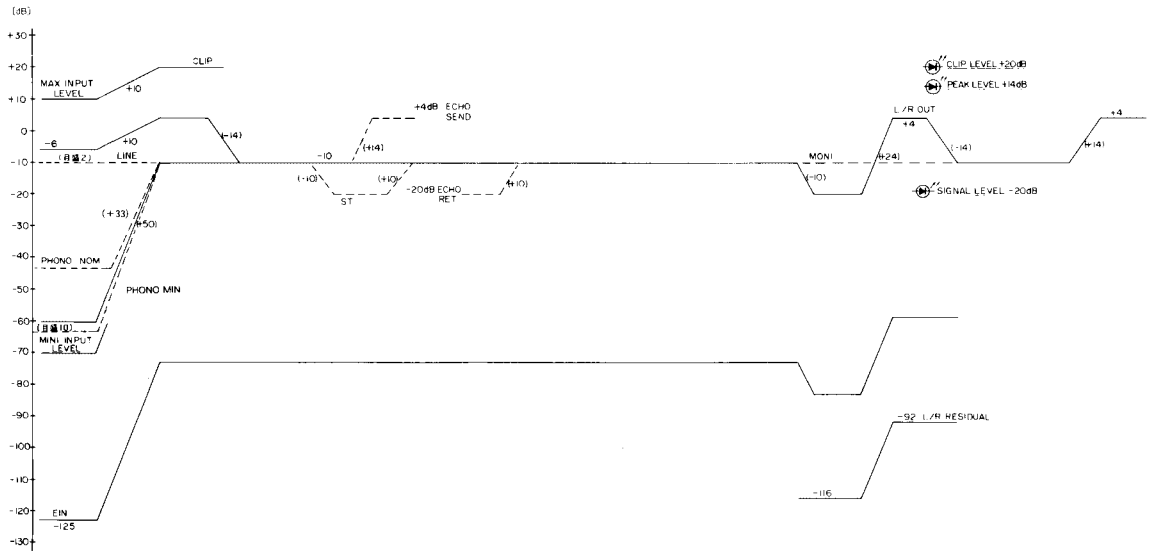
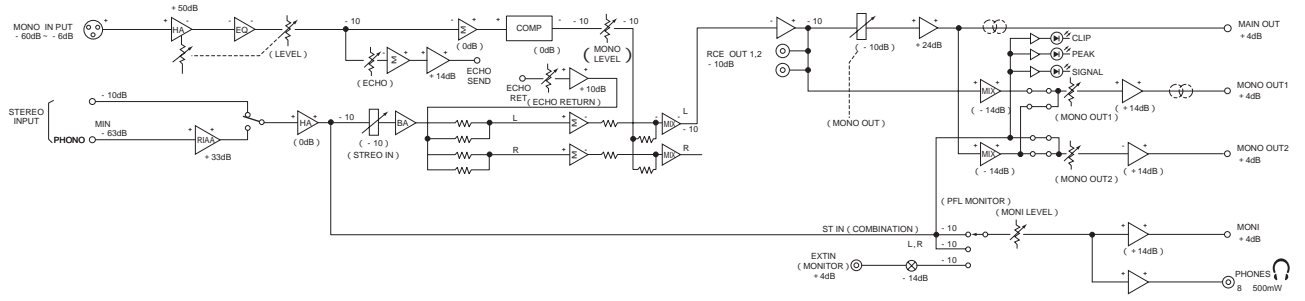
単位	mm
縮尺	1/5

# ブロックダイアグラム



※ 0dB: 0.775VRMS

# レベルダイヤグラム



# 周波数特性

