

## オーディオミキサー WR-X04

## ■概要

本機は、7入力、ステレオ出力1回路、メインミキサーのリモコン機能を備えた操作の簡単なコンパクトミキサーです。

## ●デュアルレベルコントロール

マイク入力レベル(-60dB)からライン入力レベル(-10dB)まで、つまみの操作だけで音量調節できます。

## ●リモコン機能

電源制御ユニットの電源の「入/切」、メインミキサーの音量調節ができます。

## ●トータルコンプレッサ回路採用(モノラル入力)

過大入力による歪を防ぎます。

## ●外来ノイズに強い電子バランス入出力回路を採用

## ●前面入力端子装備

モノラル入力3,4は、前面パネルに複式ジャックを装備。後面入力より優先します。

ステレオ2は、前面パネルにピンジャックを装備、後面入力とミキシングします。

## ●上面、後面の2面取り付け構造で薄型設計

ラックマウント(取付金具が必要ですが)、壁に直付け、テーブル埋め込み式などの設置方式がとれます。また奥行10cmなので、壁埋め込み可能です。

## ●EIAハーフサイズ

ラックマウント金具(W2-LAM/X04・別売)を取り付けて、EIAラックにマウントできます。

本機を2台連結してのラックマウントも可能です。

## ■定 格 (0dB=0.775VRMS)

電 源: AC100V 50/60Hz

消 費 電 力:  $\oplus$ 15W

周 波 数 特 性: 20Hz~20kHz $\pm$ 0.5dB

全 高 調 波 歪 率: 0.05%以下 20Hz~20kHz (MONO INPUT -10dB、MAIN OUT +4dB 600 $\Omega$ )

入 力 換 算 雑 音: -125dB以下 (ソースインピーダンス 150 $\Omega$ 、AUDIO BAND FILTER WTD.)

-128dB以下 (ソースインピーダンス 150 $\Omega$ 、IHF-A FILTER WTD.)

残 留 雑 音: -91dB以下 (全ての音量つまみ絞りきり AUDIO BAND FILTER WTD.)

## 最 大 入 力

モノラル入力: +10dB以上 1kHz (感度 -10dB時 THD 0.1%以下)

ステレオ入力: +20dB以上 1kHz (感度 0dB時 THD 0.1%以下)

最 大 出 力: +24dB以上 1kHz (コンプレッサSW "OUT"、MAIN OUT 600 $\Omega$  負荷、THD 0.1%以下)

ク ロ ス ト ー ク: -70dB以下 1kHz (インプットチャンネル間)

-60dB以下 10kHz (インプットチャンネル間)

同 相 除 去 比: 60dB以上 1kHz (モノラル入力 -60dB感度)

最 大 電 圧 利 得: 70dB $\pm$ 2dB (モノラル入力 コンプレッサSW "OUT"、MAIN OUT 10k $\Omega$  負荷)

16dB $\pm$ 2dB (ステレオ入力 1 ST/MONO SW "ST"、MAIN OUT 10k $\Omega$  負荷)

26dB $\pm$ 2dB (ステレオ入力 2 ST/MONO SW "ST"、MAIN OUT 10k $\Omega$  負荷)

## 入 力 回 路

モノラル入力1~4: -60dB~-10dB 10k $\Omega$  電子バランス (キャノンタイプコネクタ(XLR-3-31)相当)

ステレオ入力1: 0dB 10k $\Omega$  不平衡 (ピンジャック)

ステレオ入力2: -10dB 10k $\Omega$  不平衡 (ピンジャック)

サ ブ 入 力: +4dB 10k $\Omega$  不平衡 (単式ジャック)

## 出 力 回 路

メ イン 出 力: +4dB 600 $\Omega$  電子バランス (キャノンタイプコネクタ(XLR-3-32)相当)

録 音 用 出 力: -10dB 10k $\Omega$  不平衡 (ピンジャック)

モノラルインプット: スレッシュホールド: +12dB~-4dB (+6dBにプリセット)

コ ン プ レ ッ サ レ シ オ: 1:1~8:1 (8:1にプリセット)

リ モ ー ト 回 路: VCAリモート 2回路・電源制御 (ナイロンコネクタ9P)

寸 法: 270(幅) $\times$ 177(高さ) $\times$ 93(奥行)mm (出荷状態: つまみなど突起部含まず)

重 量: 約3.7kg

仕 上 げ: マンセルN2.5近似色半艶塗装

## ■付属品

記名シール..... | セット

セッティングマーカ..... |

取扱説明書..... |

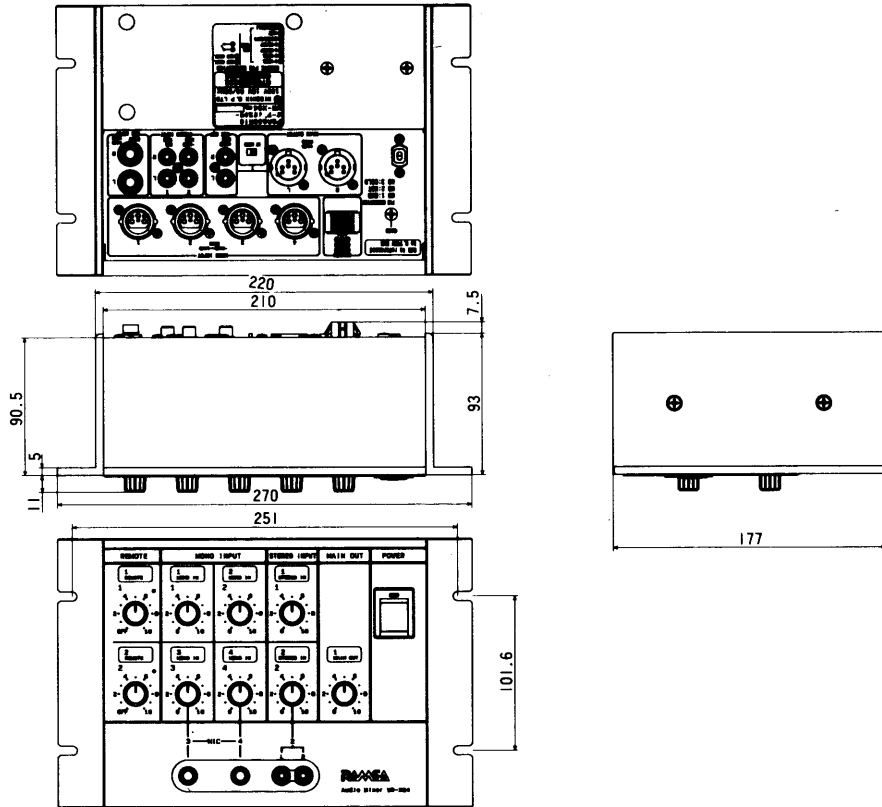
リモコン用コネクタ(9P)..... |

ラックマウントねじ(M5 $\times$ 12)..... 4

ボードマウント用木ねじ(M5 $\times$ 18)..... 4

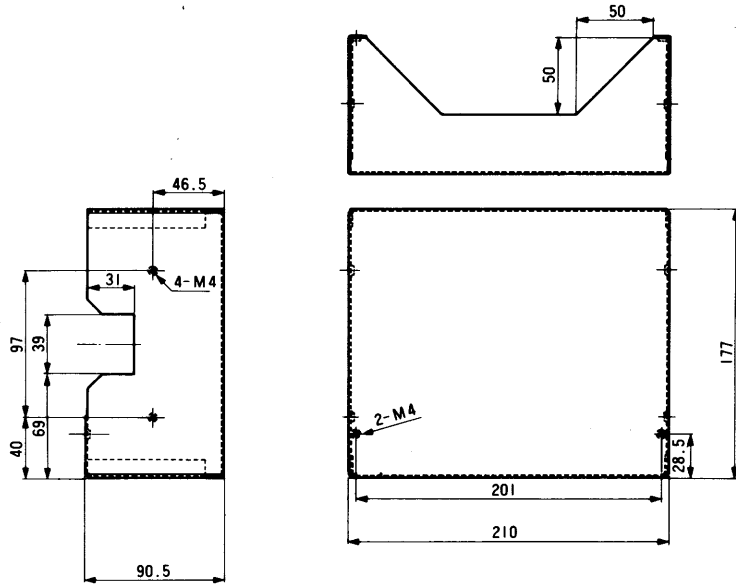
保証書..... |

■外観寸法図

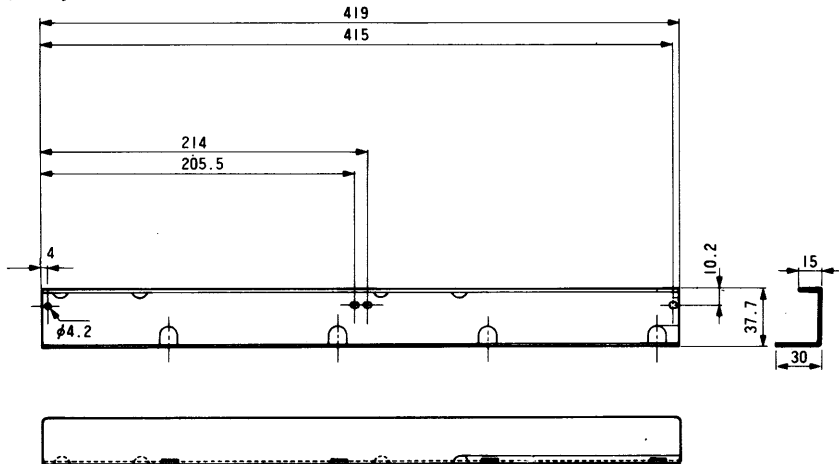


●別売工事部品(ラックマウント金具W2-LAM/X04)

・マウント金具

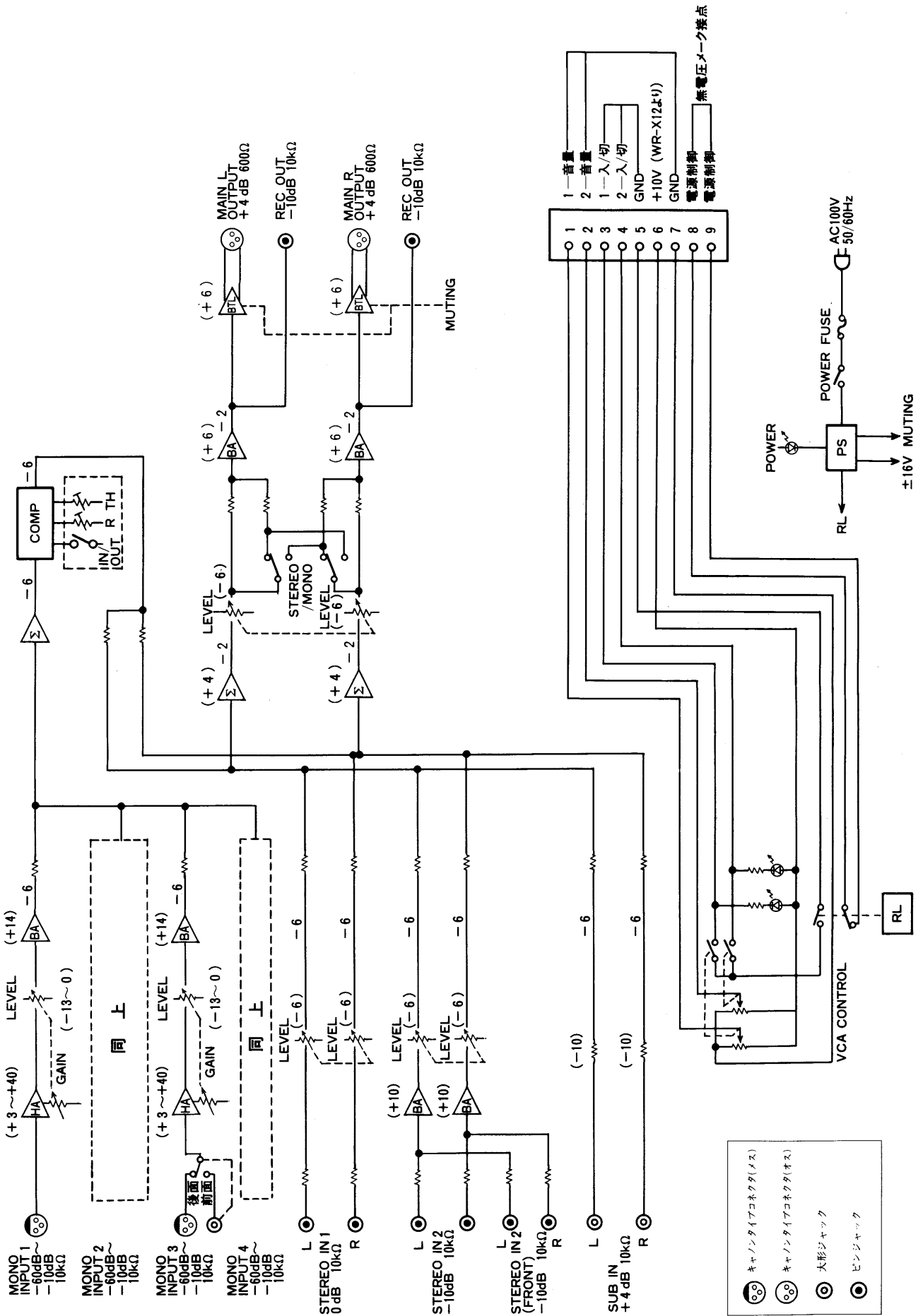


・取付アングル



単位	mm
縮尺	1/5

# ■ ブロックダイアグラム



■ レベルダイヤグラム

