

オーディオミキサー WR-X12

■概要

本機は、14入力、メイン出力4系統、VCA2回路を備えた、操作の簡単なコンパクトミキサーです。

●デュアルレベルコントロール

マイク入力レベル(-60dB)からライン入力レベル(-10dB)まで、フェーダ操作だけで音量調節できます。

●ボーカル/スピーチ切換式イコライザ内蔵(モノラル入力)

ボーカル、スピーチそれぞれに適した音質を選択できます。

●VCAを採用(2回路)、離れたところから音量調節できます。

●上面、後面の2面取り付け構造

ラックマウント、壁付け、テーブル埋め込みなどの設置方式がとれます。

●トータルコンプレッサ回路採用(モノラル入力)

過大入力による歪を防ぎます。

●ステレオミュート機能(1回路)

他のステレオ入力があると、ステレオ5のレベルが下がります。

■定 格 (0dB=0.775VRMS)

電 源: AC100V 50/60Hz

消 費 電 力: \oplus 33W

周 波 数 特 性: 20~20kHz \pm 0.5dB (ステレオ入力時)

20~20kHz \pm 0.5dB (モノラル入力時 -60dB「ボーカル」選択時)

300~6kHz \pm 2.0dB (モノラル入力時 -60dB「スピーチ」選択時)

全高調波歪率: 0.05%以下 (MONO INPUT -10dB「ボーカル」選択時、20~20kHz MAIN OUT +4dB 600 Ω)

入力換算雑音: -125dB以下 (ソースインピーダンス 150 Ω 、AUDIO BAND FILTER WTD.)

-127dB以下 (ソースインピーダンス 150 Ω 、IHF-A FILTER WTD.)

残留雑音: -91dB以下 (全ての音量つまみ及びフェーダ絞りきり AUDIO BAND FILTER WTD.)

最大入力

モノラル入力: +10dB以上 1kHz (感度 -10dB時 THD 0.1%以下)

ステレオ入力: +20dB以上 1kHz (感度 0dB時 THD 0.1%以下)

最大出力: +24dB以上 1kHz (コンプレッサSW“OUT”、MAIN OUT 600 Ω 負荷、THD 0.1%以下)

クロストーク: -70dB以下 1kHz (インプットチャンネル間)

-60dB以下 10kHz (インプットチャンネル間)

同相除去比: 60dB以上 1kHz (モノラル入力 -60dB感度)

最大電圧利得: 74dB \pm 2dB (モノラル入力 コンプレッサSW “OUT”、MAIN OUT 10k Ω 負荷)

34dB \pm 1.5dB (ステレオ入力 1・2 ST/MONO SW “ST”、MAIN OUT 10k Ω 負荷)

24dB \pm 1.5dB (ステレオ入力 3~6 ST/MONO SW “ST”、MAIN OUT 10k Ω 負荷)

入 力 回 路

モノラル入力1~4: -60dB~-10dB 10k Ω 電子バランス 4回路 (キャノンタイプコネクタ(XLR-3-31)相当)

モノラル入力5, 6: -60dB/-20dB切り換え 10k Ω 電子バランス 2回路 (キャノンタイプコネクタ(XLR-3-31)相当)

インサージョン: センド/リターン (モノラル入力1のみ)

-10dB 10k Ω 不平衡 1回路 (複式ジャック)

ステレオ入力1, 2: -10dB 10k Ω 不平衡 ステレオ入力(L/R) 2回路 (ピンジャック) (ジャンパーにより-20dBに変更可)

ステレオ入力3~5: 0dB 10k Ω 不平衡 ステレオ入力(L/R) 3回路 (ピンジャック)

ステレオ入力6: 0dB/-48dB切り換え 50k Ω 不平衡 ステレオ入力(L/R) 1回路 (ピンジャック)

サブ入力: +4dB 10k Ω 不平衡 ステレオ入力(L/R) 2回路 (単式ジャック)

エコーリターン: +4dB 10k Ω 不平衡 モノラル入力 1回路 (単式ジャック)

出 力 回 路

メイン出力(ステレオ): +4dB 600 Ω 電子バランス ステレオ出力(L/R) 2回路 (キャノンタイプコネクタ(XLR-3-32)相当)

モノラル出力: +4dB 600 Ω 電子バランス モノラル出力 2回路 (キャノンタイプコネクタ(XLR-3-32)相当)

録音用出力1: -10dB 10k Ω 不平衡 ステレオ出力(L/R) 1回路 (ピンジャック)

録音用出力2: +4dB 10k Ω 不平衡 ステレオ出力(L/R) 1回路 (ピンジャック)

エコーセンド: +4dB 10k Ω 不平衡 モノラル出力 1回路 (単式ジャック)

モニター出力: +4dB 10k Ω 不平衡 ステレオ出力(L/R) 1回路 (単式ジャック)

モノラルインプット: スレッシュホールド: +12dB~-4dB (+6dBにプリセット)

コンプレッサレシオ: 1:1~8:1 (8:1にプリセット)

リモート回路: VCAリモート (モノラル入力5, 6)、電源制御 (ナイロンコネクタ9P)

寸 法: 444(幅) \times 177(高さ) \times 160(奥行)mm (出荷状態: つまみなど突起部含まず)

重 量: 約7kg

仕 上 げ: マンセルN2.5近似色半艶塗装

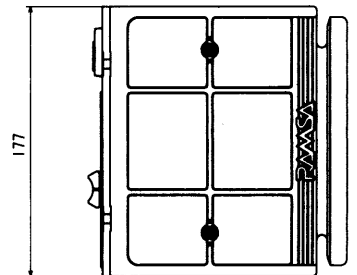
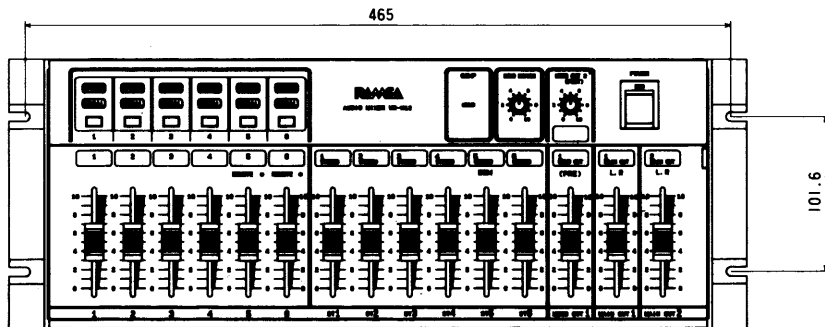
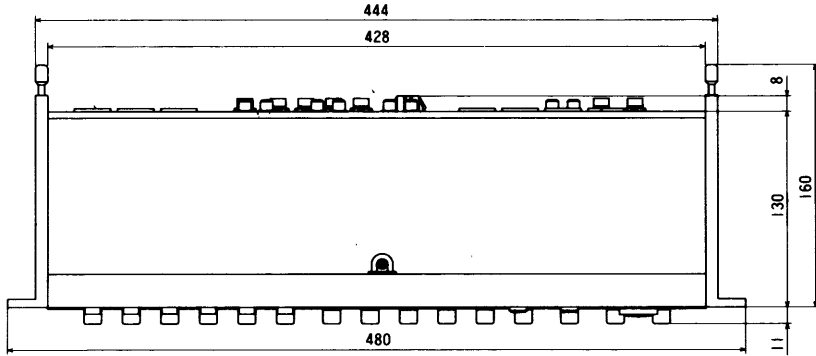
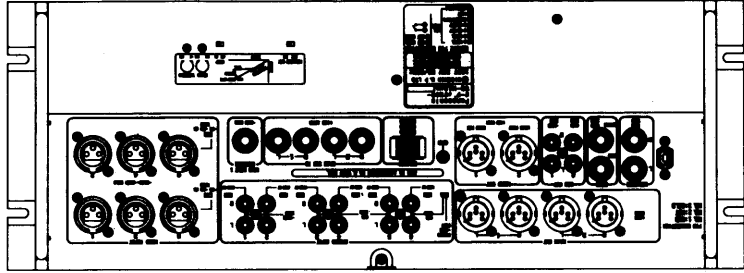
■付属品

記名シール..... | セット
 リモコン用コネクタ(9P)..... |
 セッティングマーカ..... |

ラックマウントねじ(M5×12)..... 4
 取扱説明書..... |
 保証書..... |

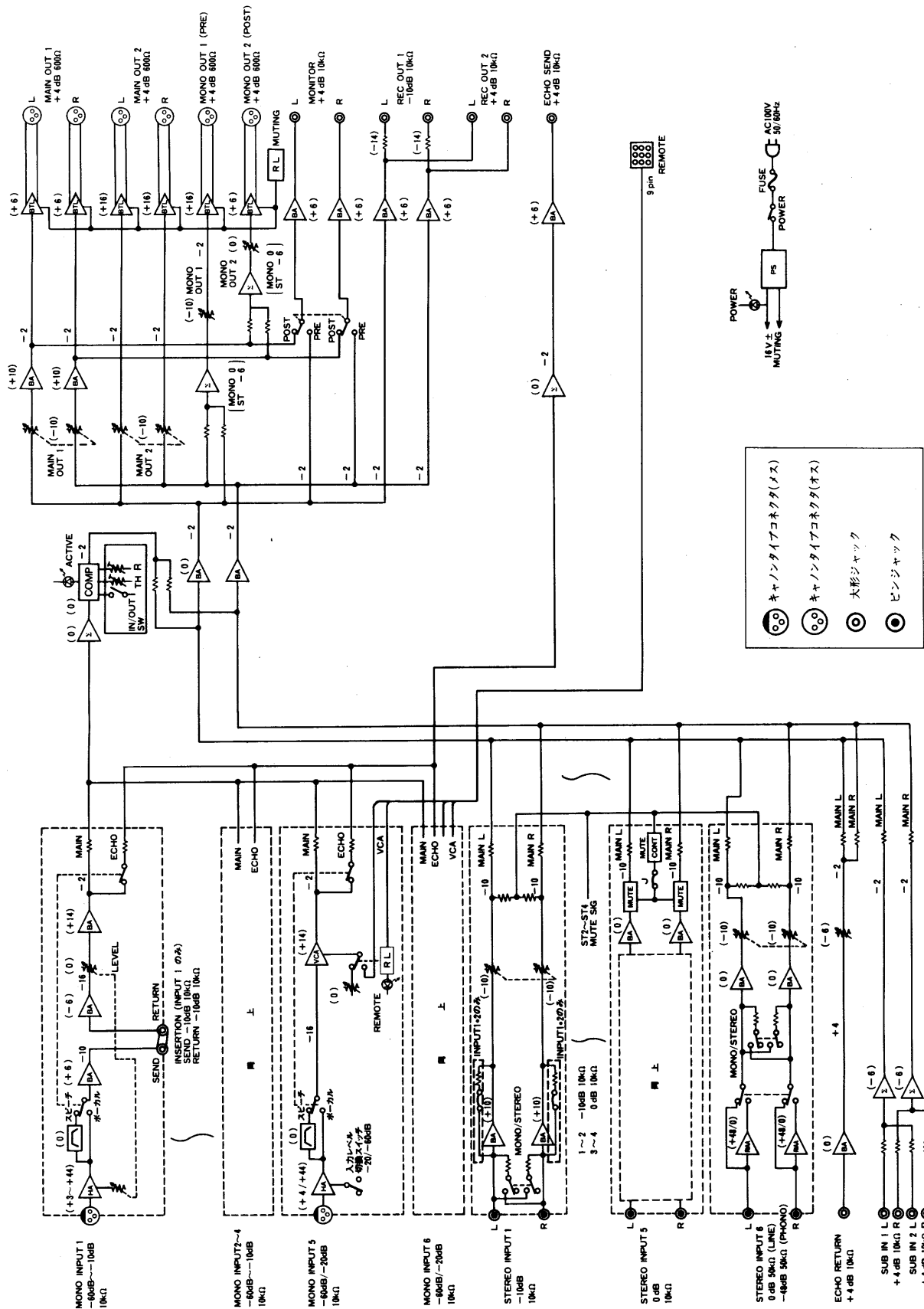
■外觀寸法図

※この図はラックマウント時の寸法です。



単位	mm
縮尺	1/5

■ ブロックダイアグラム



- キャンンタイプステレオコネクタ(オス)
- キャンンタイプステレオコネクタ(オス)
- 大形ジャック
- ピンジャック

