

指向性スピーカー WS-10000

■概要

- このスピーカーは、複数のスピーカーユニットを最適配置することにより、広い再生周波数帯域、狭い指向性を実現。サービスエリア内では数人が並んで聞くことができ、周囲に与える音の影響を少なくできます。
- 高音・低音に分けて動作させるため、専用のデバイディングネットワーク(WS-Z1000)と、高音・低音別々のアンプ(ハイインピーダンス、出力20W以上)が必要です。

■定格

定格入力：20W

入力インピーダンス：LF 500Ω (20W)・1kΩ (10W)

HF 500Ω (20W)・1kΩ (10W)

出力音圧レベル：92dB(m/W)

指向性制御帯域：400～5kHz(60° - 15dB)

再生周波数帯域：300～12kHz(偏差 20dB)

推奨クロスオーバー

周波数：1500Hz(48dB/oct)

寸法：706(縦)×706(横)×123(高さ)mm

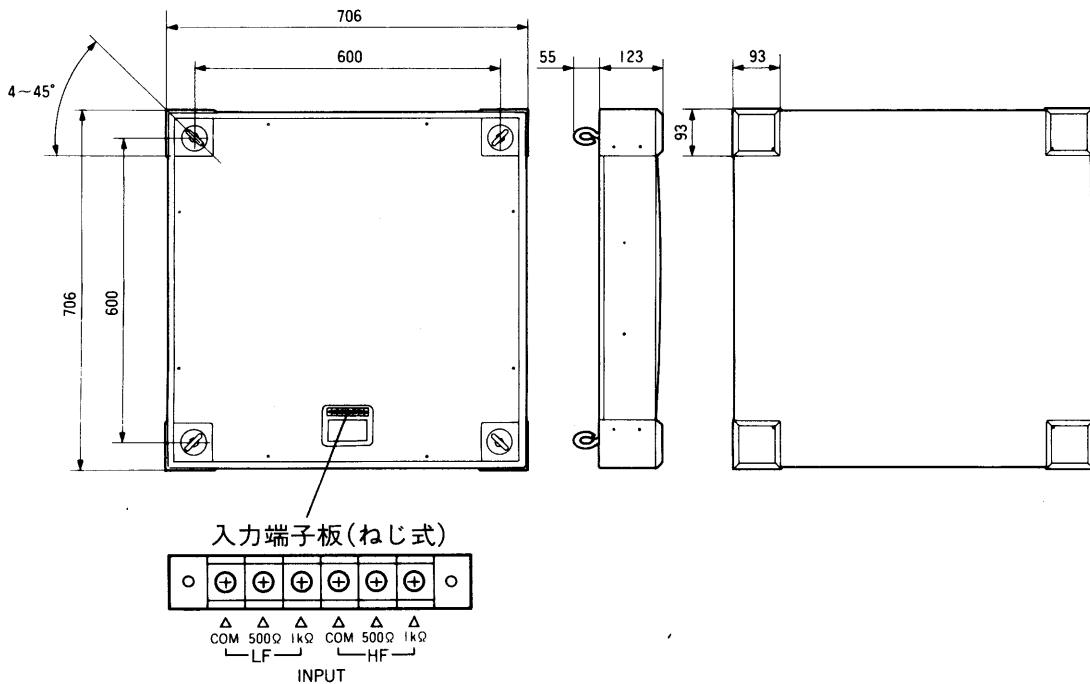
質量(重量)：約19kg

仕上げ：インテグレートッドホワイト色

■付属品

取扱説明書..... |

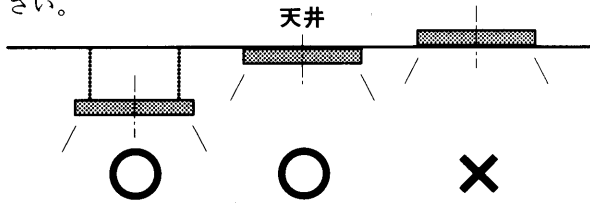
■外観寸法図



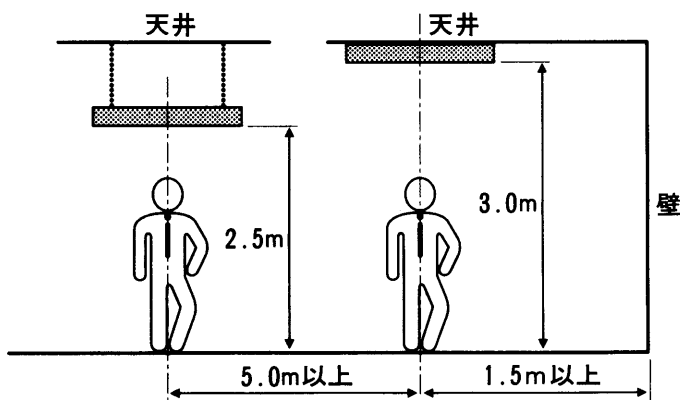
単位	mm
縮尺	1/15

■設置条件

- スピーカー取付方法は天井吊り下げが標準で、アンカーボルトによる天井直付けもできます。天井埋め込みは指向特性を損うので、おやめください。

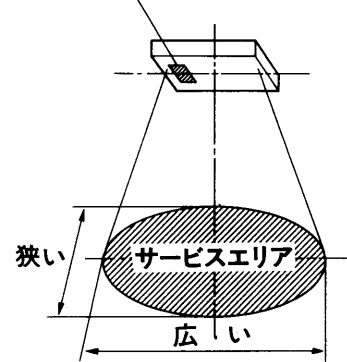


- 高さは床上2.5~3mをおすすめします。
- 2ヶ以上のスピーカーを取り付ける場合は5.0m以上離してください。
- 壁からスピーカーまでの距離は1.5m以上離してください。(壁による反射音により指向特性が損われます。)



- 床、壁・天井にスピーカーから出た音が反射し、指向特性を劣化させます。特に床面にはカーペット、ジュタンなど吸音性の良いものを敷いてください。
- 指向特性は片方は広く、片方は狭い横長になっています。スピーカーの取り付け方向を間違えないようにしてください。

入力端子板の位置を基準にしてください。



■周波数特性

(1W入力時)

