

スピーカシステム

WS-100
WS-101
WS-102

■機器概要

小形密閉式エンクロージャに大入力16cmフルレンジスピーカを2個組込んだスピーカと、このスピーカの能力を最大限に引き出すよう調整されたアクティブイコライザとからなっています。

■機器構成

●WS-100(ブラック)

スピーカ WS-100U……………2台
専用イコライザ WS-EQ1……………1台

●WS-101(オフホワイト)

スピーカ WS-101U……………2台
専用イコライザ WS-EQ1……………1台

●WS-102(ブラック&シルバ)

スピーカ WS-102U……………2台
専用イコライザ WS-EQ1……………1台

■機器定格

●スピーカ WS-100U, WS-101U, WS-102U

型 式	16センチフルレンジスピーカ×2 密閉型	寸 法	450(幅)×230(高さ)×273(奥行)mm
入力インピーダンス	8Ω	重 量	約10kg
許 容 入 力	120W(連続プログラム入力) 200W(瞬間最大入力)	仕 上 げ	WS-100U 前面パネル……低発泡樹脂黒色 エンクロージャ……黒色レザー調
出力音圧レベル	98dB(1w, 1m)		WS-101U 前面パネル……低発泡樹脂オフホワイト エンクロージャ……オフホワイト(マンセルSY8.5/1近似色)
周 波 数 特 性	70~18,000Hz		WS-102U 前面パネル……低発泡樹脂黒色 エンクロージャ……銀色
指 向 特 性	110°(水平)×110°(垂直)		

●イコライザ WS-EQ1

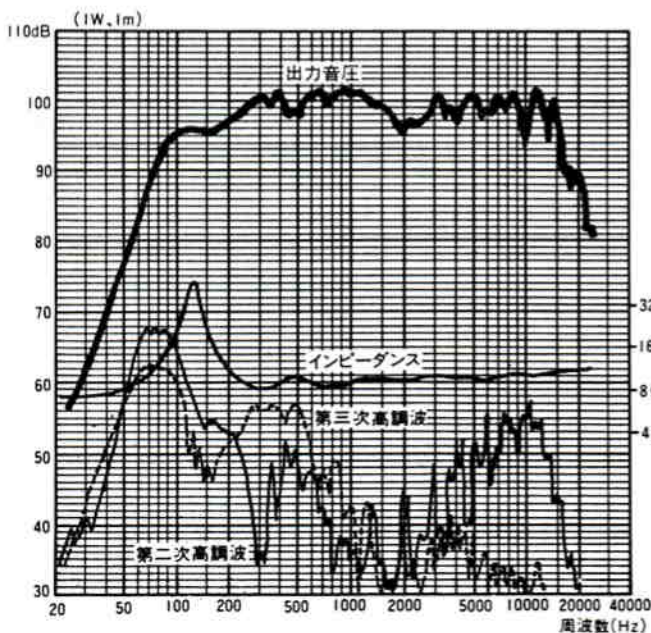
電 源	AC100V 50/60Hz	ク ロ ス ト ーク	70dB以上(20kHz)
消 費 電 力	3.5W(定格出力時)	寸 法	209(幅)×44(高さ)×170(奥行)mm (幅、奥行はねじ、スイッチ含まず、高さはゴム足2mm含む)
入 力	+20dB(最大)、50kΩ電子バランス 複式ジャック(XLR-3-32相当に変更可)	重 量	約1.2kg
出 力	+20dB(最大)、600Ω不平衡 複式ジャック(XLR-3-31相当に変更可)	仕 上 げ	黒色半艶塗装

■付属品

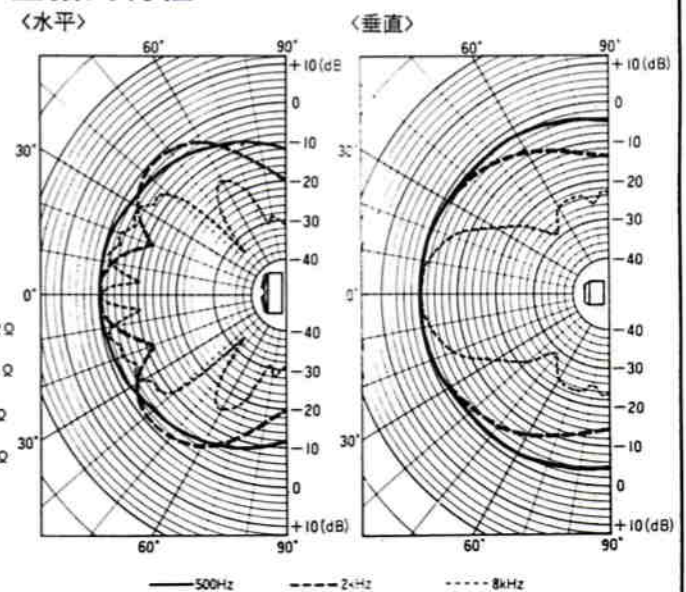
ゴム足……………4
六角レンチ……………1
取扱説明書……………1

接続コード(大形単頭一ピン 約1m(イコライザ側))…4
保証書(イコライザ側)……………1

■周波数特性

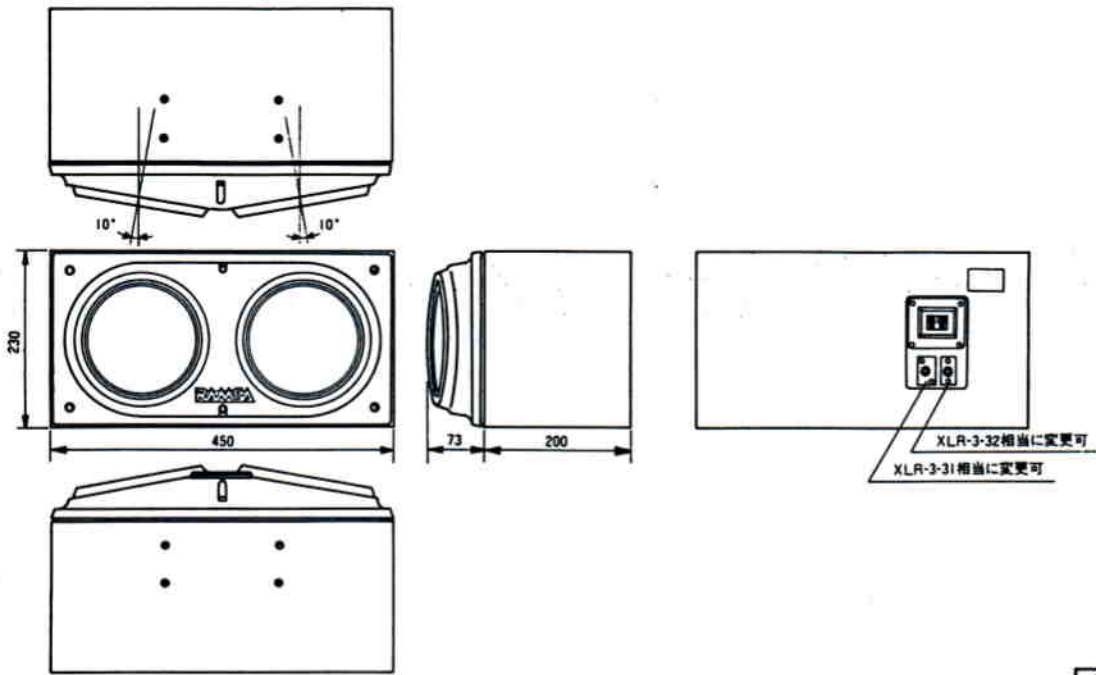


■指向特性



■外観寸法図

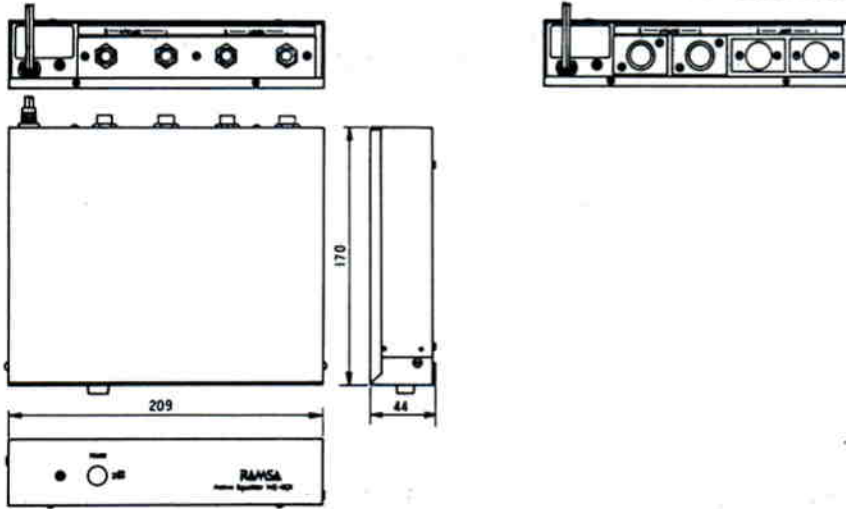
●スピーカ



単位	mm
縮尺	1/10

●イコライザ

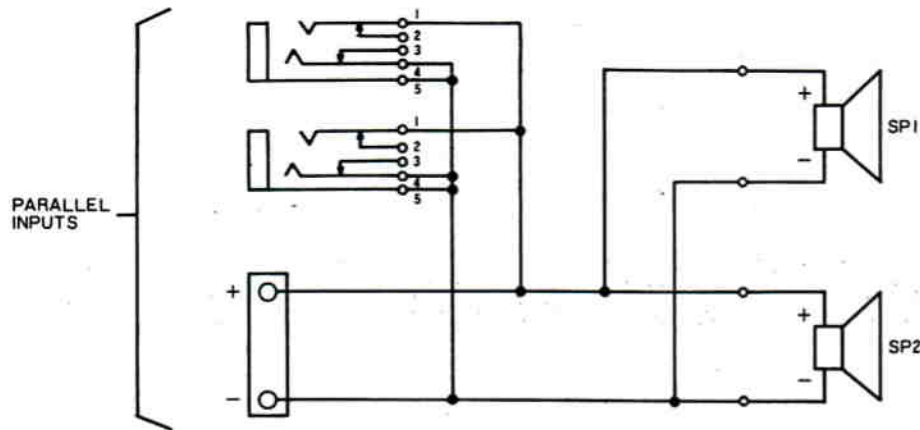
キャンノンタイプコネクタに変更した場合



単位	mm
縮尺	1/5

■回路図, ブロックダイアグラム

●スピーカ



●イコライザ

