

壁掛スピーカー WS-1400

■概要

木製キャビネットに2ウェイスピーカーを内蔵した壁掛Hi-Fiスピーカーです。

■定格

定格入力	5 W	質量(重量)	約4.0kg
入力インピーダンス	2 k Ω , 4 k Ω	仕 上 げ	木箱：オセアニアチーク材ツキ板張り 木目仕上 ネット：ジャージ ベージュ (三善産業 ME-8110)
種別※1	L級		
周波数特性	100~18,000Hz (偏差20dB)		
出力音圧レベル※2	90dB (1m 1Wにて)		
使用スピーカー	ウーハー：16cm丸形スピーカー ツイーター：5cm丸形スピーカー		
寸法	340(幅)×480(高さ)×105(奥行)mm		

※1 種別とは、消防法で規定された音声警報「第2シグナル」を音源として、無響室にて得られる音圧(ピーク値)により次のように定められています。

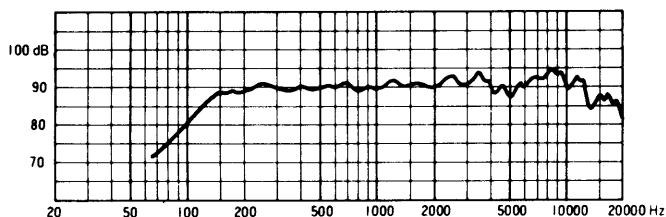
S級：84dB(A)以上 87dB(A)未満

M級：87dB(A)以上 92dB(A)未満

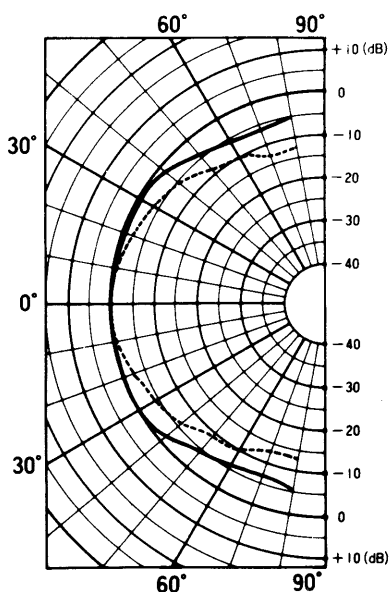
L級：92dB(A)以上

※2 出力音圧レベルとは、JIS C 5531で定められた値で音声警報「第2シグナル」の値とは異なります。

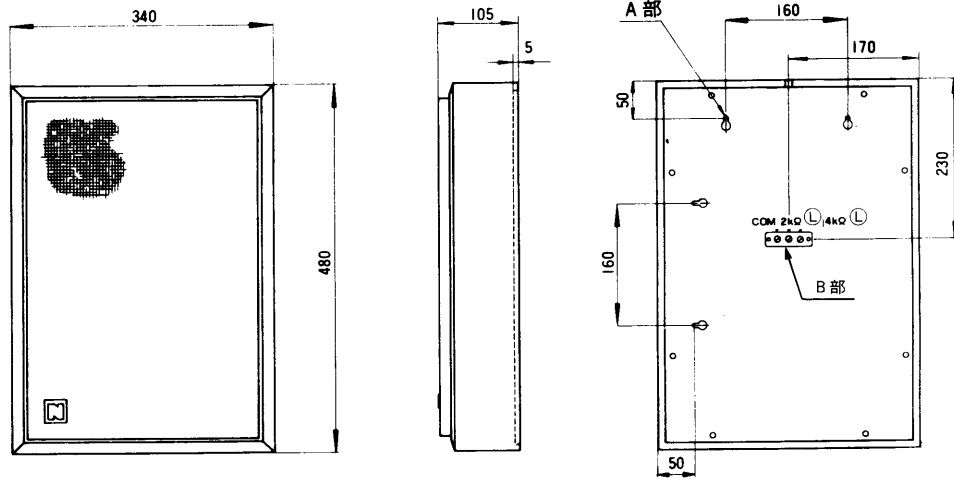
■周波数特性



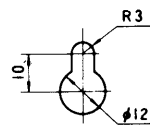
■指向特性 — 1kHz, 4kHz, 0dB = 90dB
<水平及び垂直>



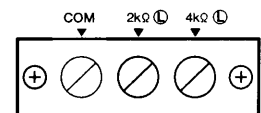
■ 外觀寸法図



■ A部拡大図



■ B部拡大図



単位	mm
縮尺	1/10