

# 壁掛スピーカー WS-1600

## ■ 定格

ハイインパクトスチロール樹脂製キャビネットに16cmスピーカーを内蔵した壁掛スピーカーです。

## ■ 定格

定格入力	3 W	寸 法	270(幅)×248(高さ)× 133(奥行長) 93.5(奥行短)mm
入力インピーダンス	3.3k $\Omega$ , 10k $\Omega$	質 量(重量)	約1.3kg
種 別※1	L 級	仕 上 げ	ハイインパクトスチロール樹脂 パネルホワイト(マンセル5Y7.5/1)
周波数特性	150~10,000Hz (偏差20dB)		
出力音圧レベル※2	92dB (1m 1Wにて)		
使用スピーカー	16cm丸形スピーカー		

※1 種別とは、消防法で規定された音声警報「第2シグナル」を音源として、無響室にて得られる音圧(ピーク値)により次のように定められています。

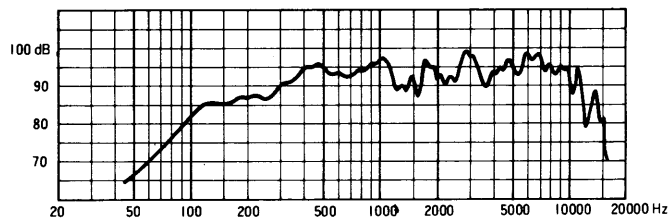
S 級：84dB(A)以上 87dB(A)未満

M 級：87dB(A)以上 92dB(A)未満

L 級：92dB(A)以上

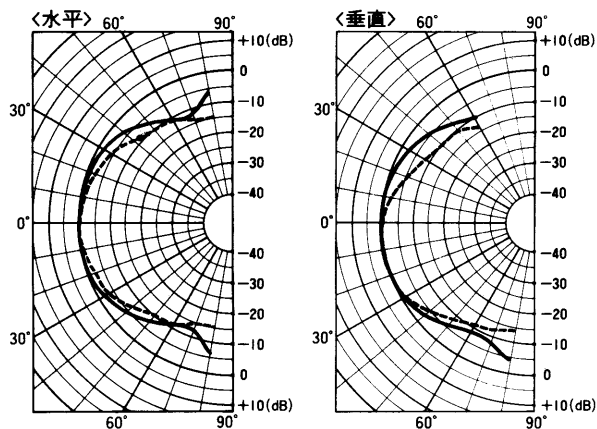
※2 出力音圧レベルとは、JIS C 5531で定められた値で音声警報「第2シグナル」の値とは異なります。

## ■ 周波数特性

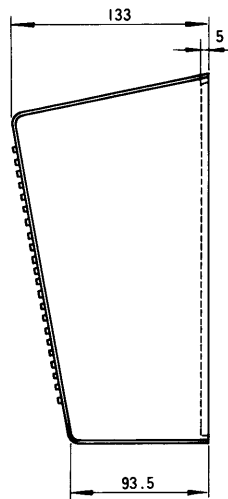
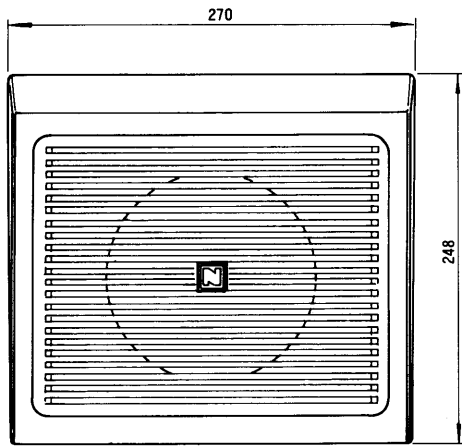


## ■ 指向特性

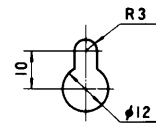
— 1 kHz, ..... 4 kHz, 0 dB = 92 dB



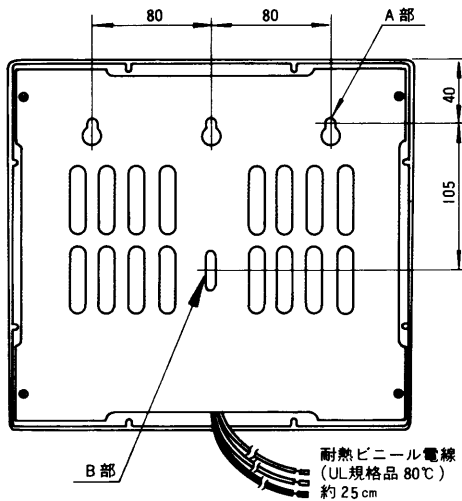
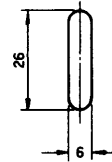
■ 外観寸法図



■ A部拡大図

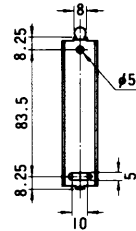


■ B部拡大図



■ スピーカー取付アングル (別売品)

品名：WS-Q01  
 付属品：木ねじ 3.8×16…………… 3  
 バインドねじ M4×16…………… 3



耐熱ビニール電線 (UL規格品 80℃) 約 25cm  
 茶：10kΩ (L級：直出しコードにL表示ラベル貼付)  
 黒：3.3kΩ (L級：直出しコードにL表示ラベル貼付)  
 白：COM

単位	mm
縮尺	1/5