

# 壁掛スピーカー WS-1606

## ■概要

ハイインパクトスチロール樹脂製キャビネットに16cmスピーカーを内蔵した音量調節器付の壁掛スピーカーです。(3線式配線により緊急放送もできます)

## ■定格

定格入力	1W	寸 法	270(幅)×248(高さ)×133(奥行長) 93.5(奥行短)mm
入力インピーダンス	10k $\Omega$		
種 別※1	L級	質 量(重量)	約1.4kg
周波数特性	150~10,000Hz (偏差20dB)	仕 上 げ	ハイインパクトスチロール樹脂 パネルホワイト(マンセル5Y7.5/1)
出力音圧レベル※2	92dB (1m 1Wにて)		
使用スピーカー	16cm丸形スピーカー		
音 量 調 節	4段階(0dB, -9dB, -18dB, $\infty$ )		

※1 種別とは、消防法で規定された音声警報「第2シグナル」を音源として、無響室にて得られる音圧(ピーク値)により次のように定められています。

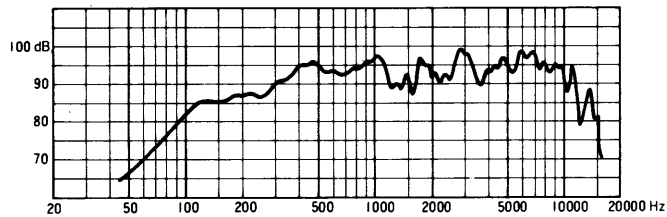
S級：84dB(A)以上 87dB(A)未満

M級：87dB(A)以上 92dB(A)未満

L級：92dB(A)以上

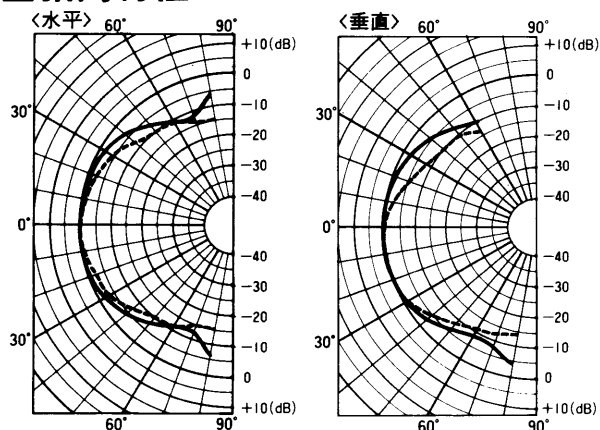
※2 出力音圧レベルとは、JIS C 5531で定められた値で音声警報「第2シグナル」の値とは異なります。

## ■周波数特性

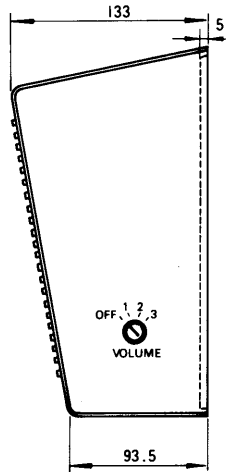
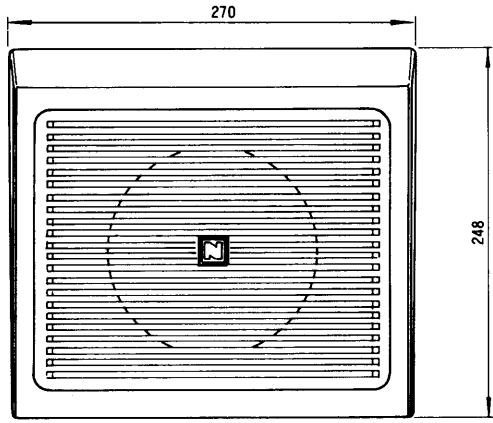


## ■指向特性

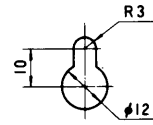
— 1 kHz, - - - - - 4 kHz, 0 dB = 92 dB



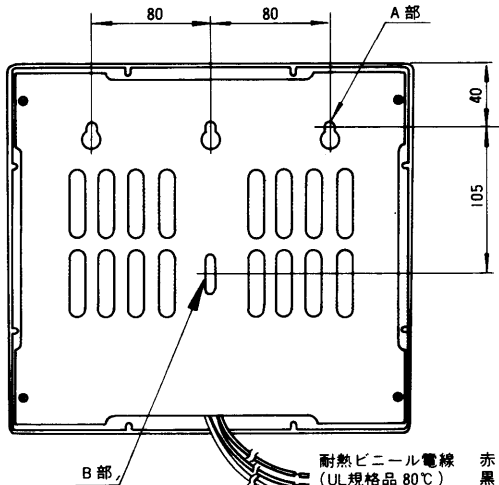
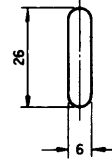
■外觀寸法図



■A部拡大図

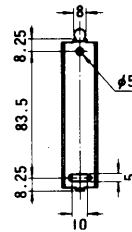


■B部拡大図



■スピーカー取付アングル (別売品)

品名: WS-Q01  
 付属品: 木ねじ 3.8×16..... 3  
 バインドねじ M4×16..... 3



耐熱ビニール電線 (UL規格品 80℃) 約 25 cm

赤: 緊急  
 黒: 10kΩ (L級: 直出しコードにL表示ラベル貼付)  
 白: COM

単位	mm
縮尺	1/5