

壁掛スピーカー WS-1700

■概要

木製キャビネットに16cmスピーカーを2個内蔵した壁掛両面スピーカーです。

■定格

| | | | |
|-----------|-------------------------------------|--------|--|
| 定格入力 | 6 W | 質量(重量) | 約2.4kg |
| 入力インピーダンス | 1.66k Ω , 5k Ω | 仕 上 げ | 木箱：ダップ材張り パネルホワイト (マンセル5Y7.5/1) ネット：ジャージ ハニーベージュ (三善産業 ME-1289) |
| 種別※1 | L級 | | |
| 周波数特性 | 150~12,000Hz (偏差20dB) | | |
| 出力音圧レベル※2 | 92cm (1m 1Wにて) | | |
| 使用スピーカー | 16cm丸形スピーカー2個 | | |
| 寸法 | 97(幅短)×290(高さ)×214(奥行)mm 200(幅長) | | |

※1 種別とは、消防法で規定された音声警報「第2シグナル」を音源として、無響室にて得られる音圧(ピーク値)により次のように定められています。

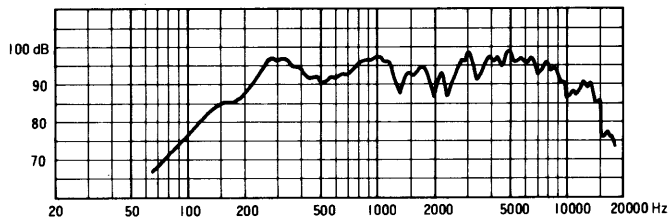
S級：84dB(A)以上 87dB(A)未満

M級：87dB(A)以上 92dB(A)未満

L級：92dB(A)以上

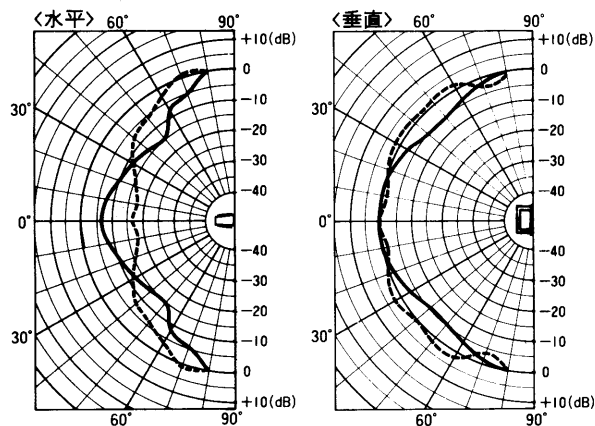
※2 出力音圧レベルとは、JIS C 5531で定められた値で音声警報「第2シグナル」の値とは異なります。

■周波数特性

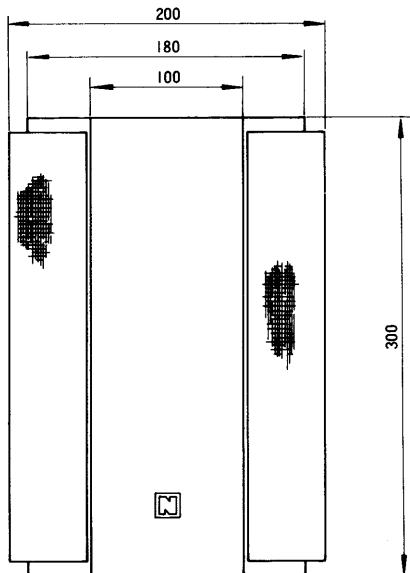
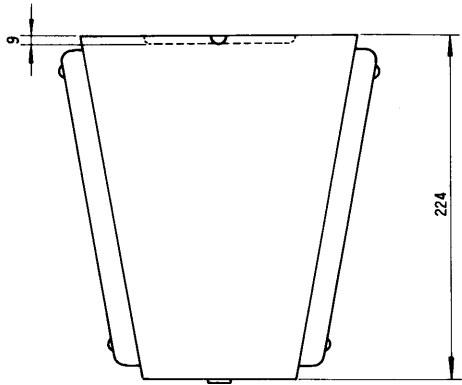


■指向特性

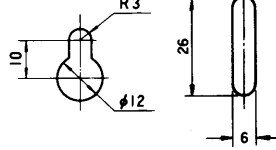
— 1 kHz, 4 kHz, 0 dB = 92 dB



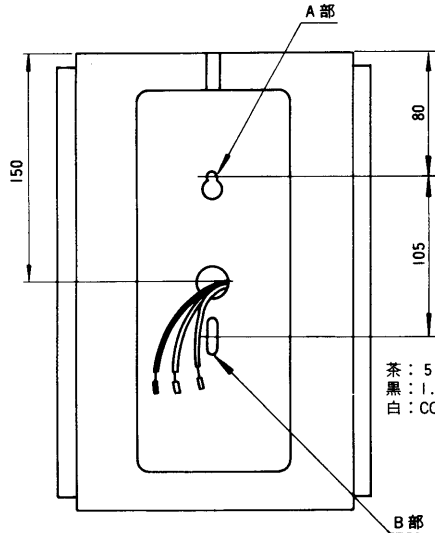
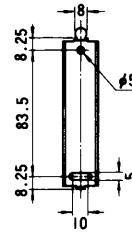
■ 外観寸法図



■ A部拡大図 ■ B部拡大図 ■ スピーカ取付アングル (別売品)



品名: WS-Q01
 付属品: 木ねじ 3.8×16..... 3
 バインドねじ M4×16..... 3



耐熱ビニール電線
 (UL規格品 80℃)
 約 25 cm

茶: 5 kΩ (L級: 直出しコードにL表示ラベル貼付)
 黒: 1.66 kΩ (L級: 直出しコードにL表示ラベル貼付)
 白: COM

| | |
|----|-----|
| 単位 | mm |
| 縮尺 | 1/5 |