

壁掛スピーカー WS-2030

■ 概要

木製キャビネットに16 cmスピーカーを内蔵し、スピーカー線の接続が簡単なワンタッチコネクタを採用した、壁掛スピーカーです。

- 壁取付ユニット部とスピーカーボックス部をセパレート構造とし、取付工事性の向上を図りました。
- コネクタは9P端子で、N (信号)、R (緊急)、COM (共通) をそれぞれ3P端子とし、入力、送り、分岐ができます。特にR線は中継、送り、分岐のできる端子を設けています。
- 入力切換スイッチにより、3 W・1 Wの切り換えがワンタッチでできます。

■ 定格

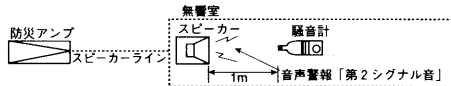
定 格 入 力 : 3 W
 入カインピーダンス : 3.3 k Ω 、10 k Ω
 周 波 数 特 性 : 120~12000 Hz
 出力音圧レベル※1 : 92 dB (1 m、1 W)
 第2シグナル音レベル : ※2参照「非常用放送設備委員会
 認定規約の測定法による」
 使用 ス ピ ー カ ー : 16 cmコーンスピーカー
 適 合 電 線 : 銅単線 Φ 0.8 ~ Φ 1.6 mm

寸 法 : 290(幅) \times 214(高さ) \times 135(奥行)mm
 スピーカー傾斜角度 : 7.5°
 質 量 (重 量) : 約2.1 kg
 仕 上 げ : 木箱 : 塩ビシート貼り
 (マンセルN8近似色)
 ネット : ジャージ (マンセルN7近似色)

※1出力音圧レベルとは、JIS C5531で定められた値で音声警報「第2シグナル」の値とは異なります。

※2■認定の音圧条件

- スピーカーから1mの距離で、第2シグナル音の音圧を騒音計により無響室で測定し、その音圧によって下記の通り種別が決められています。



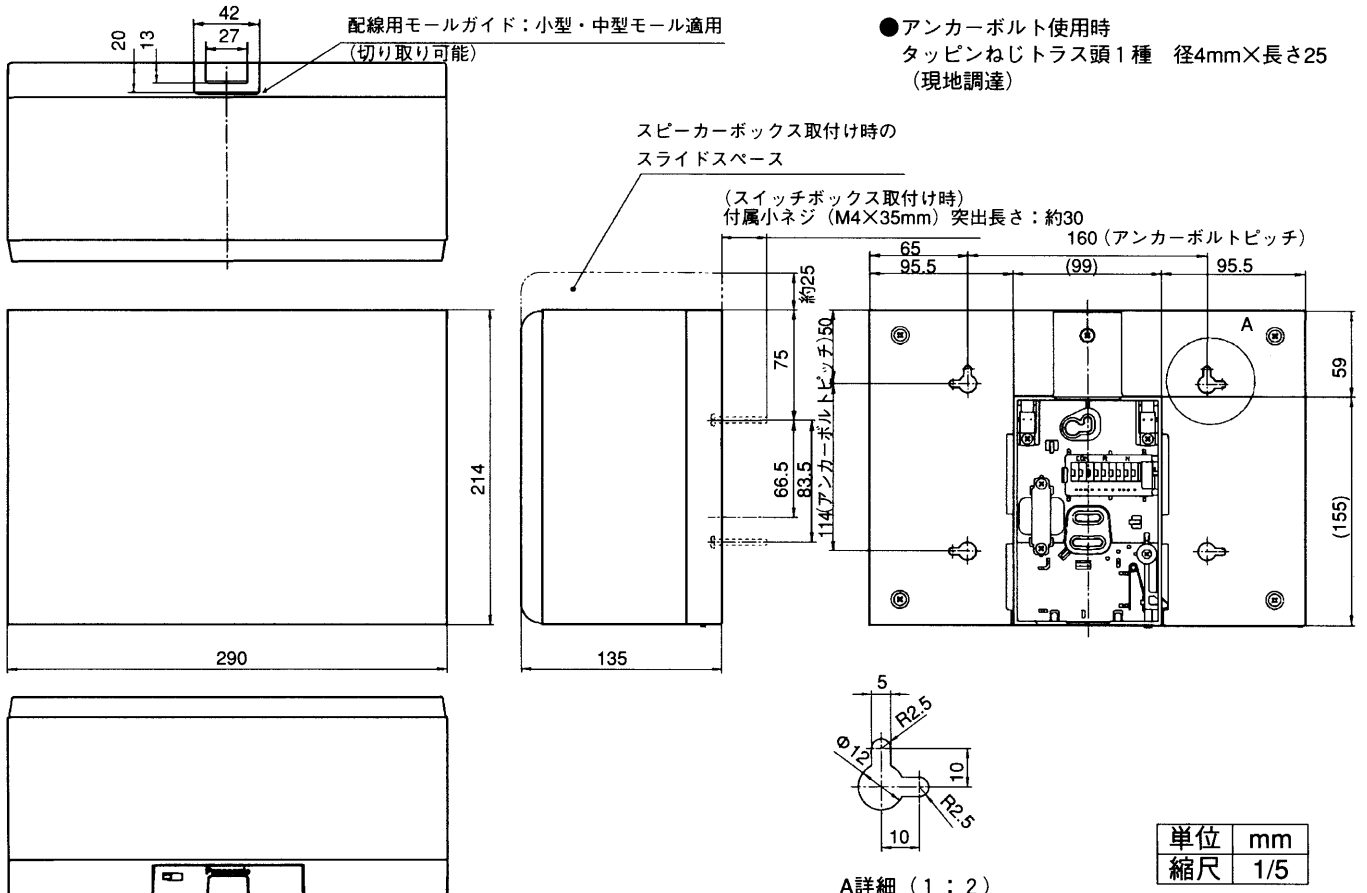
種別	S級	M級	L級
騒音計 指示値	84 dB以上 87 dB未満	87 dB以上 92 dB未満	92 dB以上

- マークと、S、M、Lの表示は消防法認定の基準適合表示です。
- ご注意 アンパからスピーカーへの配線は、HIV Φ 1.2以上、金属管工事または、耐熱電線 (HP) をご使用ください。

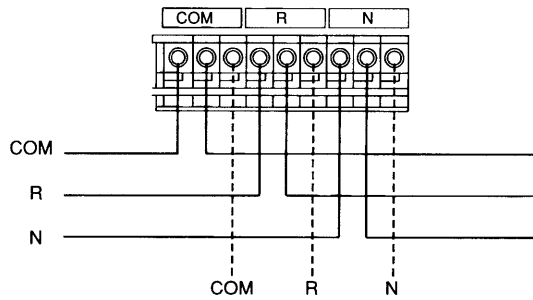
■ 消防法によるスピーカーの種別と第2シグナル音による測定音圧レベル

インピーダンス [Ω]	W数	第2シグナル音レベル [dB]	スピーカー種別
3.3 k	3	99.3	L級
10 k	1	94.7	L級

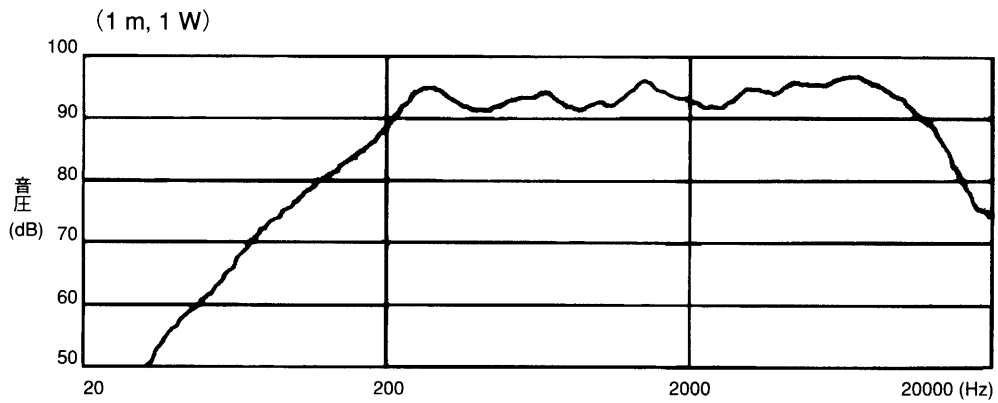
■ 外観寸法図



●ワンタッチコネクター接続図



■周波数特性



■指向特性

