

壁掛スピーカー WS-2115

■ 概要

樹脂製キャビネットに12 cmスピーカーを内蔵し、スピーカー線の接続が簡単なワンタッチコネクタを採用した、音量調整器付の壁掛スピーカーです。(3線式配線により緊急放送もできます。)

●コネクタは9P端子で、N (信号)、R (緊急)、COM (共通) をそれぞれ3P端子とし、入力、送り、分岐ができます。特にR線は中継、送り、分岐のできる端子を設けています。

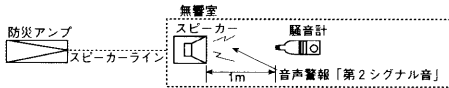
■ 定格

定 格 入 力 : 1 W	適 合 電 線 : 銅単線Φ0.8 ~ Φ1.6 mm
入力インピーダンス : 10 kΩ	100 (奥行長)
周 波 数 特 性 : 150 ~ 15000 Hz	寸 法 : 290 (幅) × 214 (高さ) × 74 (奥行短)
出力音圧レベル※1 : 92 dB (1 m, 1 W)	質 量 (重 量) : 約 1 kg
第2シグナル音レベル : ※2参照「非常用放送設備委員会 認定規約の測定法による」	仕 上 げ : ハイインパクトスチロール (マンセルN8近似色)
音 量 調 整 : 4 段階 (0 dB, -6 dB, -12 dB, -∞)	
使用 ス ピ ー カ ー : 12 cm コーンスピーカー	

※1出力音圧レベルとは、JIS C5531で定められた値で音声警報「第2シグナル」の値とは異なります。

※2■認定の音圧条件

●スピーカーから1 mの距離で、第2シグナル音の音圧を騒音計により無響室で測定し、その音圧によって下記の通り種別が決められています。



種別	S級	M級	L級
騒音計 指示値	84 dB以上 87 dB未満	87 dB以上 92 dB未満	92 dB以上

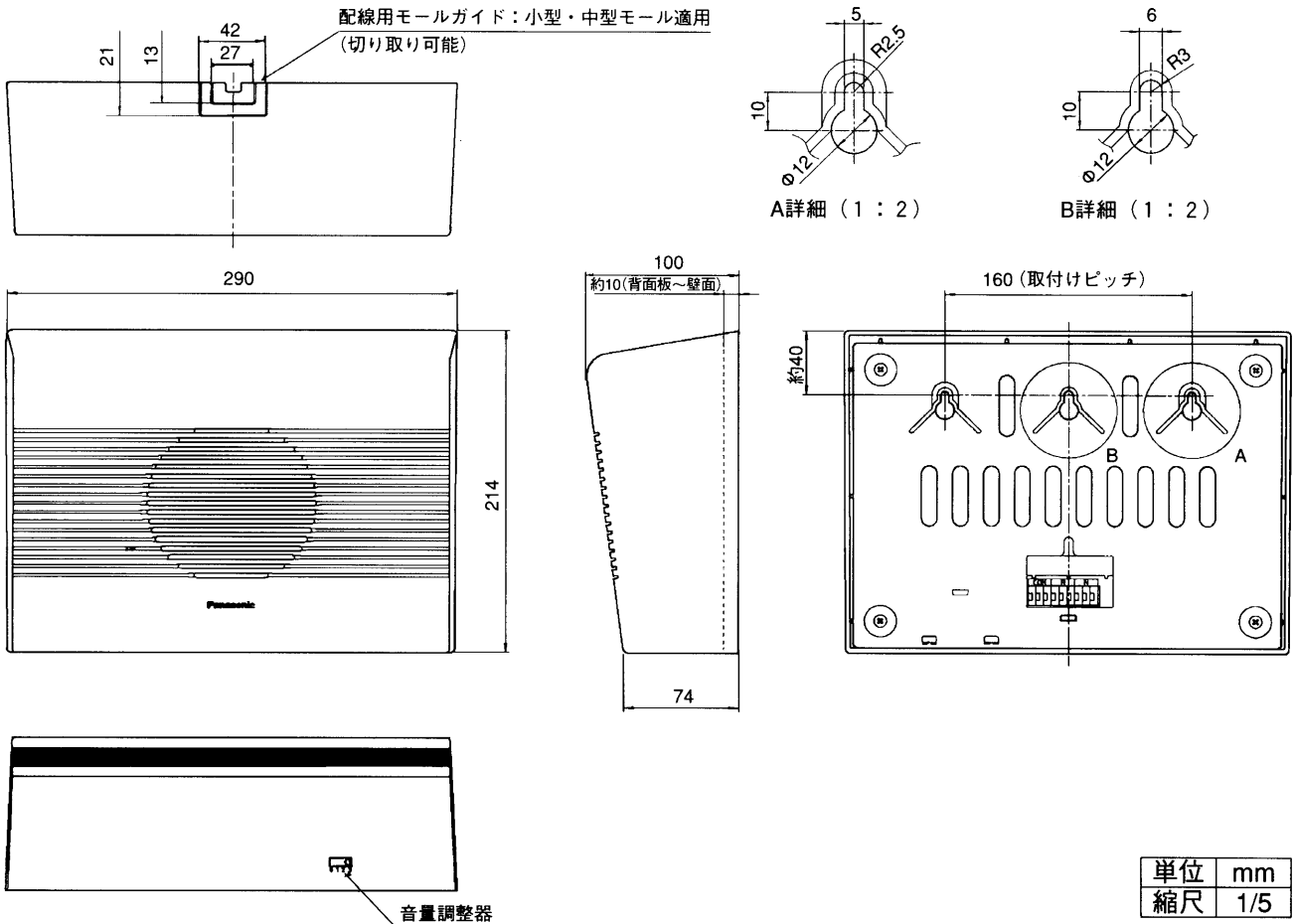
●㊦マークと、S、M、Lの表示は消防法認定の基準適合表示です。

●ご注意 アンプからスピーカーへの配線は、HIVΦ1.2以上、金属管工事または、耐熱電線 (HP) をご使用ください。

■ 消防法によるスピーカーの種別と第2シグナル音による測定音圧レベル

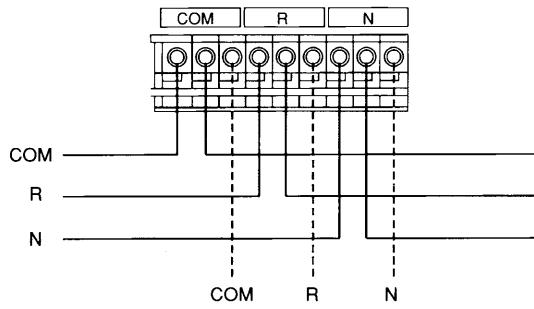
インピーダンス [Ω]	W数	第2シグナル音レベル [dB]	スピーカー種別
10 k	1	94.8	L級

■ 外観寸法図

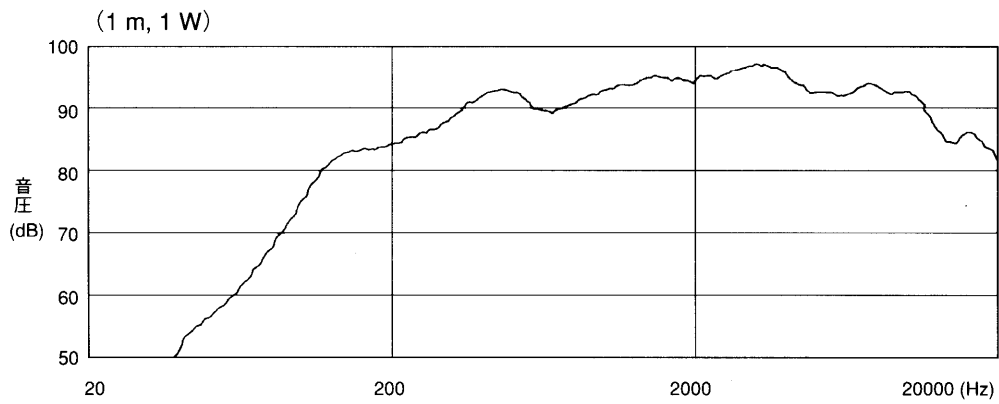


単位	mm
縮尺	1/5

●ワンタッチコネクター接続図

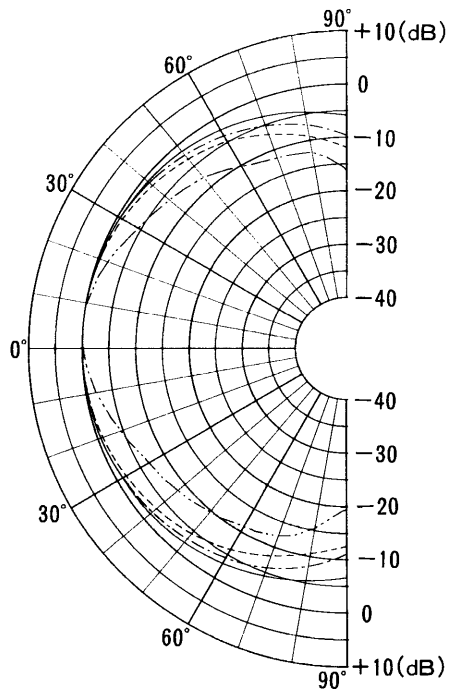


■周波数特性

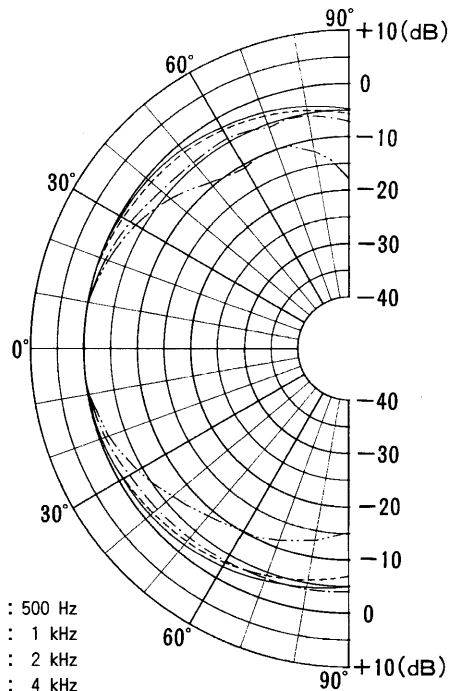


■指向特性

(水平)



(垂直)



— : 500 Hz
 - - - : 1 kHz
 - · - · : 2 kHz
 · · · : 4 kHz