

壁掛スピーカー WS-2130

■ 概要

樹脂製キャビネットに12 cmスピーカーを内蔵し、スピーカー線の接続が簡単なワンタッチコネクターを採用した壁掛スピーカーです。(3線式配線により緊急放送もできます。)

- コネクターは9P端子で、N (信号)、R (緊急)、COM (共通) をそれぞれ3P端子とし、入力、送り、分岐ができます。特にR線は中継、送り、分岐のできる端子を設けています。
- 入力切換スイッチにより、3 W・1 Wの切り換えがワンタッチでできます。

■ 定格

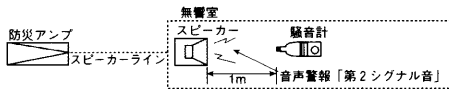
定 格 入 力 : 3 W
 入力インピーダンス : 3.3 k Ω 、10 k Ω
 周 波 数 特 性 : 150~15000 Hz
 出力音圧レベル※1 : 92 dB (1 m、1 W)
 第2シグナル音レベル : ※2参照「非常用放送設備委員会認定規約の測定法による」
 使 用 ス ピ ー カ ー : 12 cmコーンスピーカー

適 合 電 線 : 銅単線 Φ 0.8 ~ Φ 1.6 mm
 寸 法 : 290(幅) \times 214(高さ) \times 100(奥行長)
 74(奥行短)
 質 量 (重 量) : 約1 kg
 仕 上 げ : ハイインパクトスチロール
 (マンセルN8近似色)

※1出力音圧レベルとは、JIS C5531で定められた値で音声警報「第2シグナル」の値とは異なります。

※2■認定の音圧条件

- スピーカーから1 mの距離で、第2シグナル音の音圧を騒音計により無響室で測定し、その音圧によって下記の通り種別が決められています。



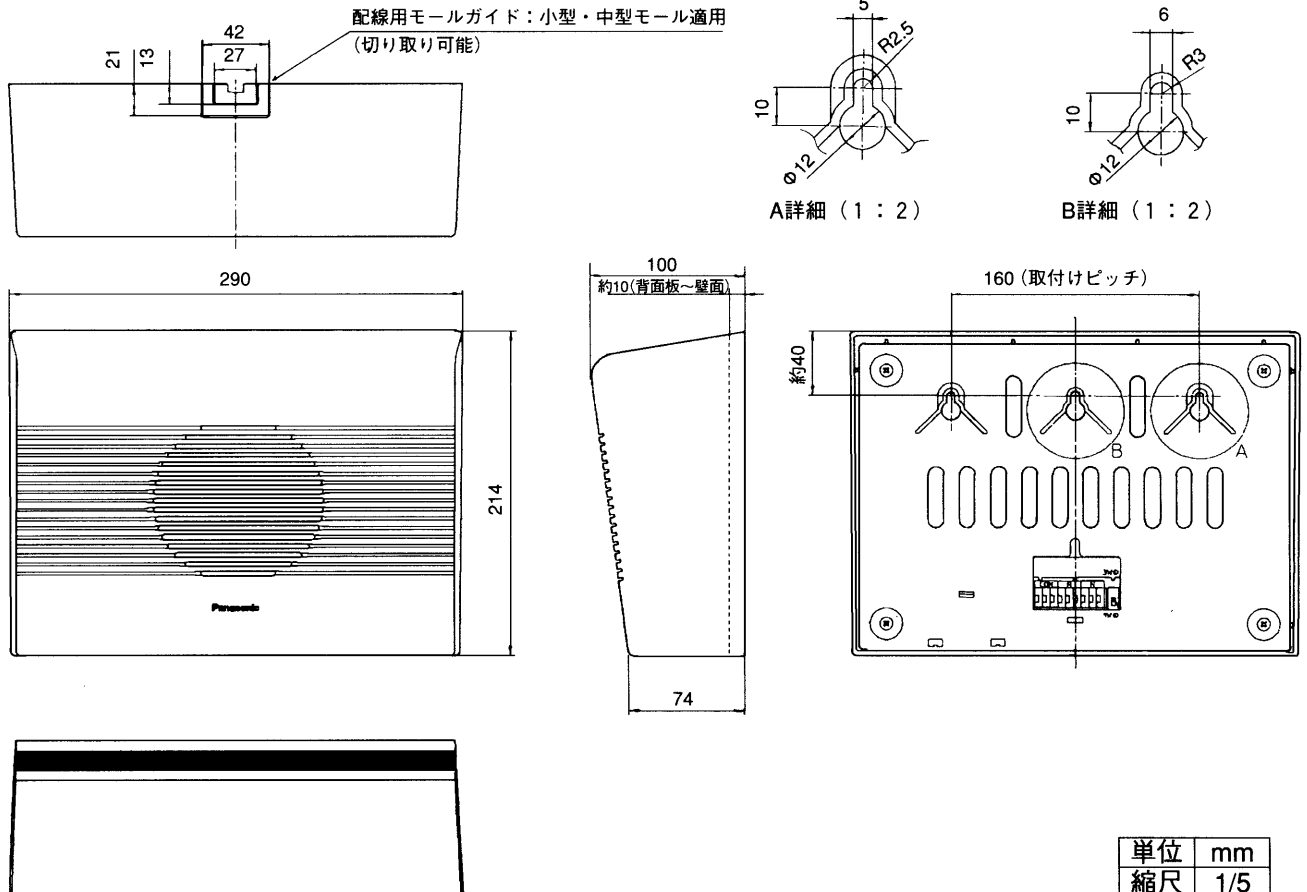
種別	S級	M級	L級
騒音計指示値	84 dB以上 87 dB未満	87 dB以上 92 dB未満	92 dB以上

- マークと、S、M、Lの表示は消防法認定の基準適合表示です。
- ご注意 アンプからスピーカーへの配線は、HIV Φ 1.2以上、金属管工事または、耐熱電線 (HP) をご使用ください。

■ 消防法によるスピーカーの種別と第2シグナル音による測定音圧レベル

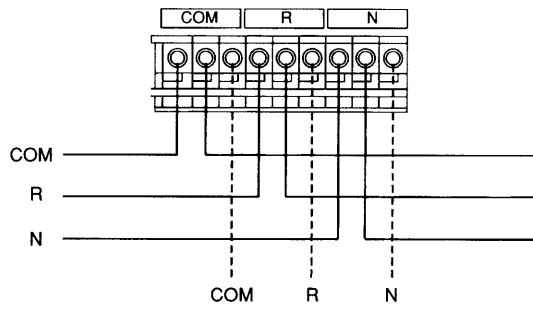
インピーダンス [Ω]	W数	第2シグナル音レベル [dB]	スピーカー種別
3.3 k	3	99.6	L級
10 k	1	94.8	L級

■ 外観寸法図

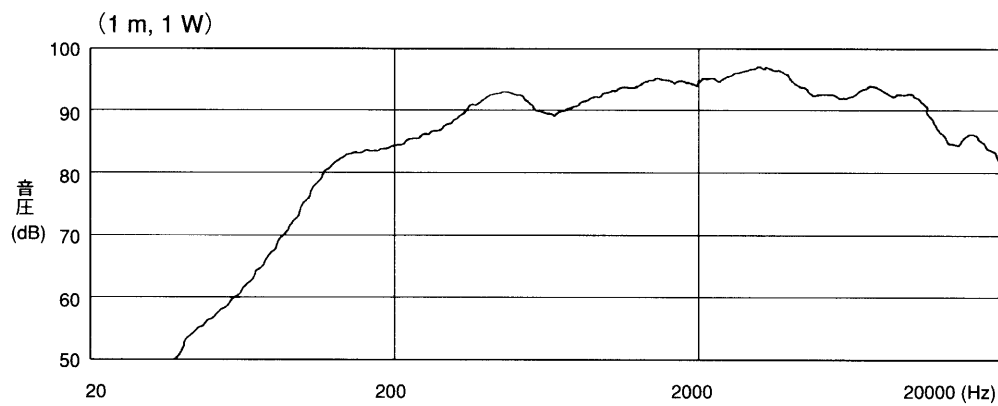


単位	mm
縮尺	1/5

●ワンタッチコネクター接続図



■周波数特性



■指向特性

