

# 壁掛スピーカー WS-2135

## 概要

樹脂製キャビネットに12 cmスピーカーを内蔵し、スピーカー線の接続が簡単なワンタッチコネクターを採用した、音量調整器付の壁掛スピーカーです。(3線式配線により緊急放送もできます。)

●コネクターは9P端子で、N (信号)、R (緊急)、COM (共通) をそれぞれ3P端子とし、入力、送り、分岐ができます。特にR線は中継、送り、分岐のできる端子を設けています。

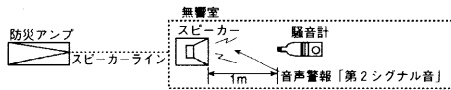
## 定格

定格入力: 3W	適合電線: 銅単線Φ0.8 ~ Φ1.6 mm
入力インピーダンス: 3.3 kΩ	寸法: 290(幅)×214(高さ)×100(奥行長)
周波数特性: 150~15000 Hz	寸法: 290(幅)×214(高さ)×74(奥行短)
出力音圧レベル※1: 92 dB (1 m, 1 W)	質量(重量): 約1 kg
第2シグナル音レベル: ※2参照「非常用放送設備委員会認定規約の測定法による」	仕上げ: ハイインパクトスチロール (マンセルN8近似色)
音量調整: 4段階 (0 dB, -6 dB, -12 dB, -∞)	
使用スピーカー: 12 cmコーンスピーカー	

※1出力音圧レベルとは、JIS C5531で定められた値で音声警報「第2シグナル」の値とは異なります。

※2認定の音圧条件

●スピーカーから1 mの距離で、第2シグナル音の音圧を騒音計により無響室で測定し、その音圧によって下記の通り種別が決められています。



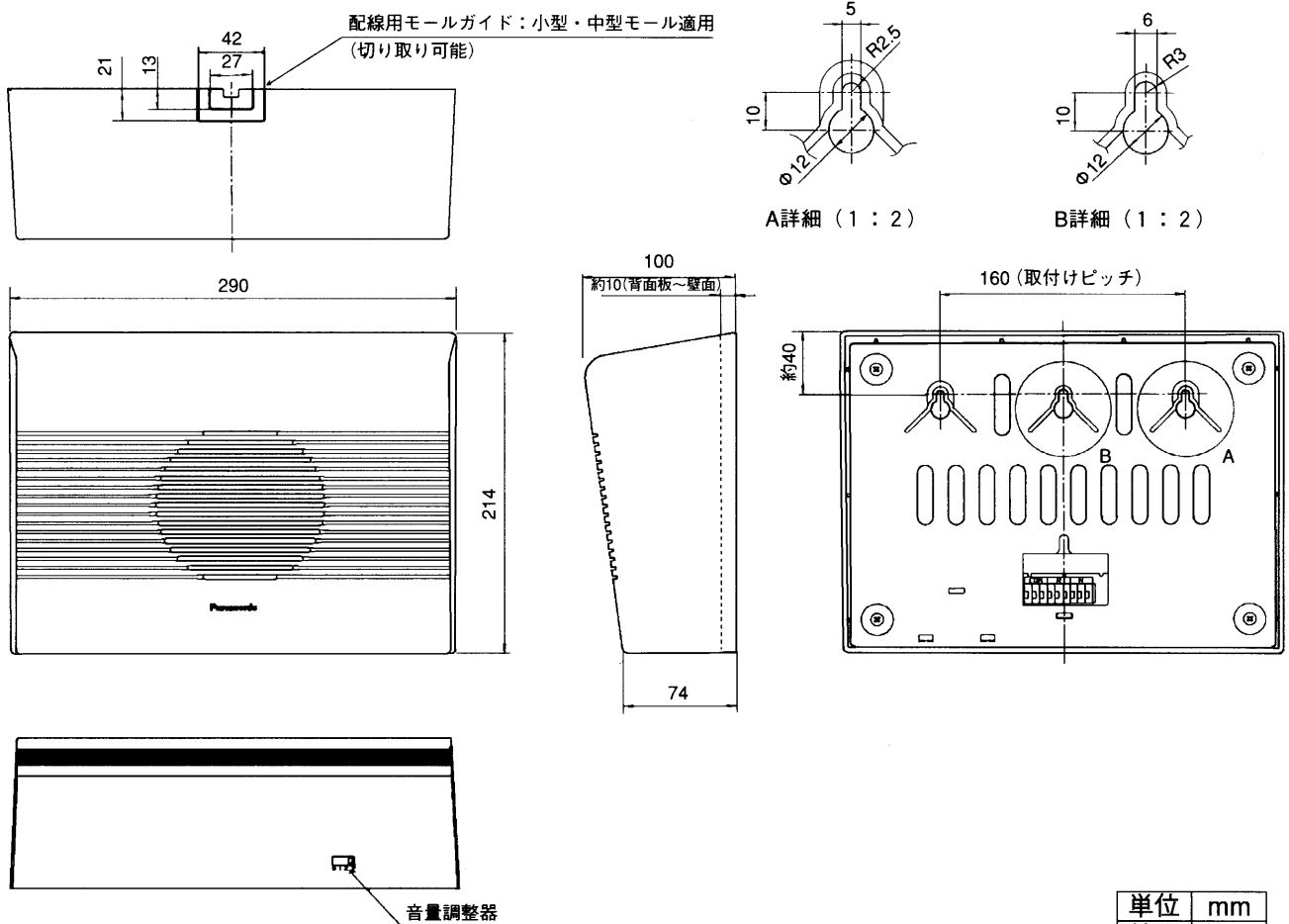
種別	S級	M級	L級
騒音計指示値	84 dB以上 87 dB未満	87 dB以上 92 dB未満	92 dB以上

- マークと、S、M、Lの表示は消防法認定の基準適合表示です。
- ご注意 アンプからスピーカーへの配線は、HIVΦ1.2以上、金属管工事または、耐熱電線 (HP) をご使用ください。

## 消防法によるスピーカーの種別と第2シグナル音による測定音圧レベル

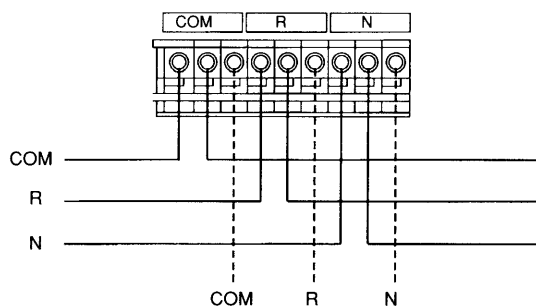
インピーダンス [Ω]	W数	第2シグナル音レベル [dB]	スピーカー種別
3.3 k	3	99.6	L級

## 外観寸法図

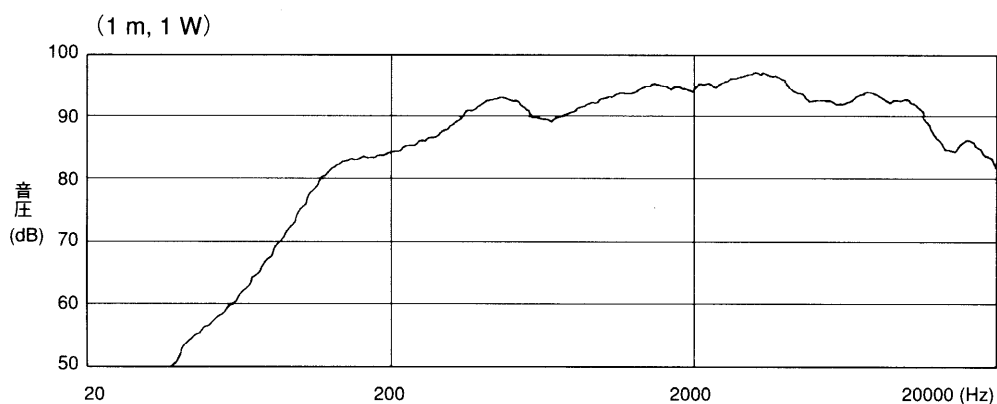


単位	mm
縮尺	1/5

●ワンタッチコネクター接続図



■周波数特性



■指向特性

