

# 壁掛スピーカー WS-2260

## 概要

木製キャビネットに12 cmスピーカーを2個内蔵し、スピーカー線の接続が簡単なワンタッチコネクターを採用した、壁掛両面スピーカーです。

- コネクターは9P端子で、N (信号)、R (緊急)、COM (共通) をそれぞれ3P端子とし、入力、送り、分岐ができます。特にR線は中継、送り、分岐のできる端子を設けています。
- 入力切換スイッチにより6 W・2 Wの切り換えがワンタッチでできます。

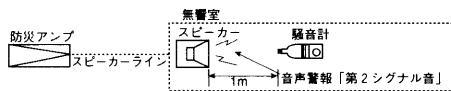
## 定格

定格入力：6 W	適合電線：銅単線Φ0.8～Φ1.6 mm
入力インピーダンス：1.66 kΩ、5 kΩ	寸法：103 (幅短) 180 (幅長)×290 (高さ)×210 (奥行)mm
周波数特性：150～15000 Hz	質量 (重量)：約2 kg
出力音圧レベル※1：92dB (1m、1W)、スピーカー1個あたり	仕上り：木箱：塩ビシート貼り (マンセルN8近似色)
第2シグナル音レベル：※2参照「非常用放送設備委員会認定規約の測定法による」	ネット：ジャージ (マンセルN7近似色)
使用スピーカー：12 cmコーンスピーカー2個	

※1出力音圧レベルとは、JIS C5531で定められた値で音声警報「第2シグナル」の値とは異なります。

※2■認定の音圧条件

- スピーカーから1 mの距離で、第2シグナル音の音圧を騒音計により無響室で測定し、その音圧によって下記の通り種別が決められています。



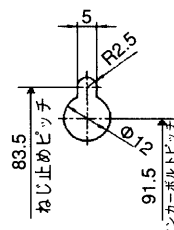
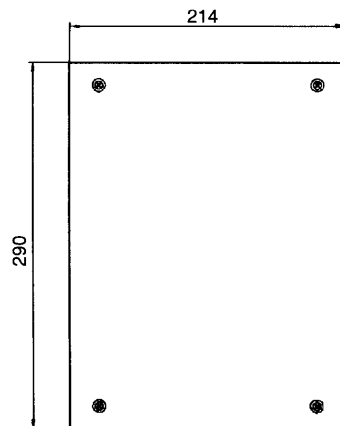
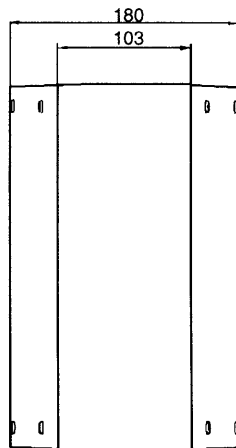
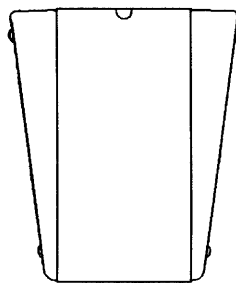
種別	S級	M級	L級
騒音計指示値	84 dB以上 87 dB未満	87 dB以上 92 dB未満	92 dB以上

- ㊦マークと、S、M、Lの表示は消防法認定の基準適合表示です。
- ご注意 アンプからスピーカーへの配線は、HIVΦ1.2以上、金属管工事または、耐熱電線 (HP) をご使用ください。

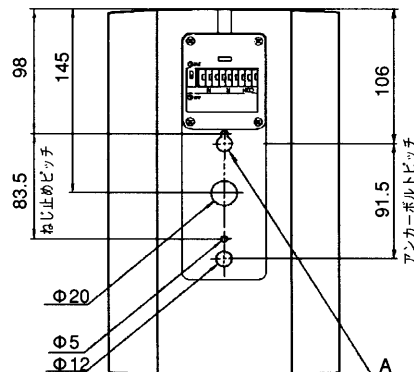
## 消防法によるスピーカーの種別と第2シグナル音による測定音圧レベル

インピーダンス [Ω]	W数	第2シグナル音レベル [dB]	スピーカー種別
1.66 k	6	98.7	L級
5 k	2	94.1	L級

## 外観寸法図

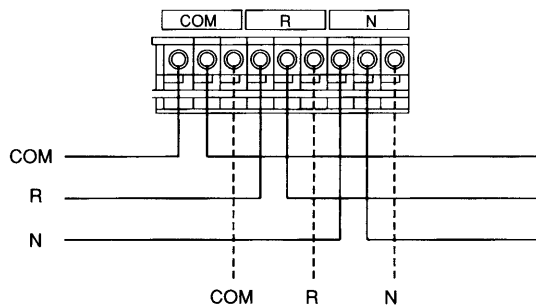


A詳細 (1 : 2)



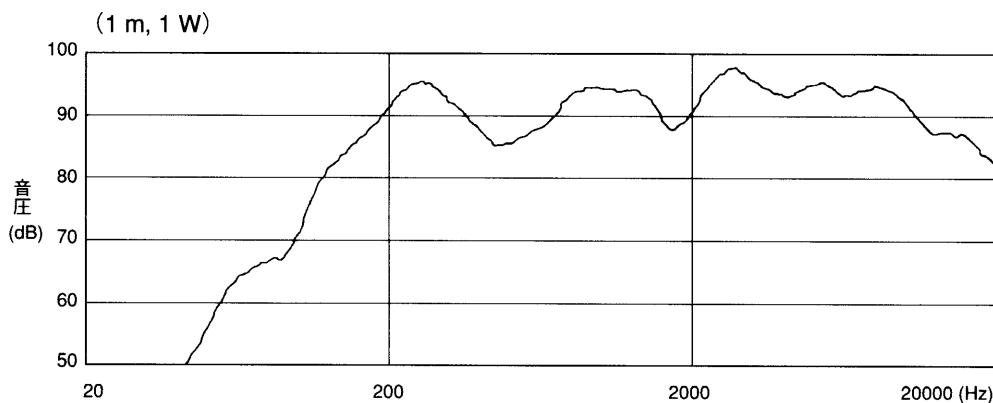
単位	mm
縮尺	1/5

●ワンタッチコネクター接続図



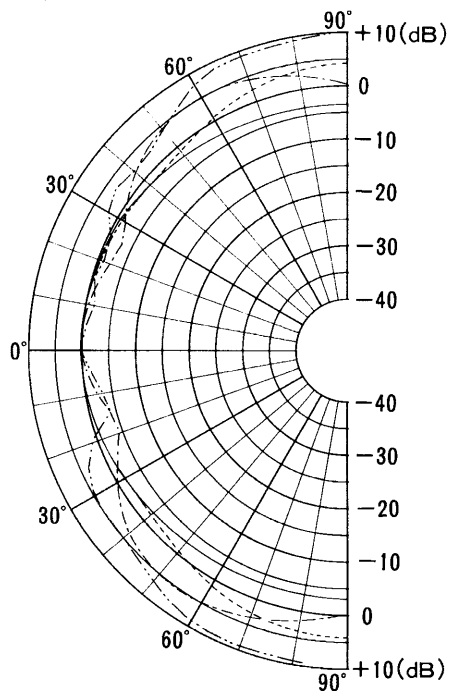
スピーカー取付の際は側面のバッフル板を一度取りはずして、内側から確実に壁面などに固定してください。

■周波数特性



■指向特性

(水平)



(垂直)

